

## Grandstream Networks, Inc.

126 Brookline Ave, 3rd Floor  
 Boston, MA 02215. USA  
 Tel : +1 (617) 566 - 9300

[www.grandstream.com](http://www.grandstream.com)



BE	BG	CZ	DK	DE	EE	IE	EL	LI
ES	FR	HR	IT	CY	LV	LT	LU	CH
HU	MT	NL	AT	PL	PT	RO	SI	TR
SK	FI	SE	NO	IS	UK	UK(NI)		

In the UK and EU member states, operation of 5150-5350 MHz is restricted to indoor use only.



For Certification, Warranty and RMA information,  
 please visit [www.grandstream.com](http://www.grandstream.com)



## GWN7664LR

High-Performance Outdoor Long-Range  
 Wi-Fi 6 Access Point

## Quick Installation Guide

## **Content**

---

English.....	1
简体中文.....	7
Español.....	13
Français.....	19
Deutsch.....	25
Italiano.....	31
Português.....	37
Русский.....	43

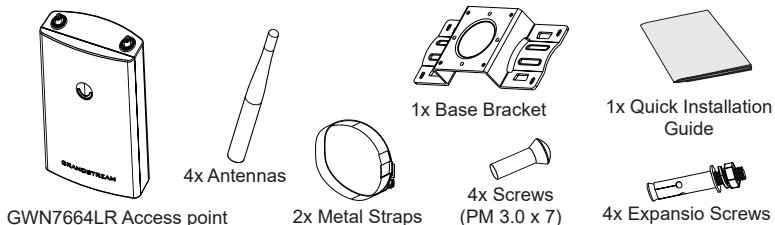
## OVERVIEW

The GWN7664LR is an outdoor 802.11ax 4x4:4 Wi-Fi 6 access point for medium-to-large business and enterprises who need to provide long-range coverage in both indoor and outdoor spaces. It offers weather-proof casing and heat resistant technology, dual-band 4x4:4 MU-MIMO with DL/UL OFDMA technology and a sophisticated antenna design for maximum network throughput that supports 750 clients and an expanded 300-meter coverage range. To ensure easy installation and management, the GWN7664LR includes a built-in controller embedded within the product's web user interface. It is also supported by GWN.Cloud and GWN Manager, Grandstream's free cloud and on-premise Wi-Fi management platform. The GWN7664LR is the ideal Wi-Fi AP for voice-over Wi-Fi deployment and offers a seamless connection with Grandstream's Wi-Fi capable voice and video IP phones. With support for advanced QoS, low-latency real-time applications, mesh networks, captive portals and dual Gigabit networks ports with PoE/PoE+, the GWN7664LR is an ideal outdoor Wi-Fi access point for enterprises, multiple floor offices, warehouses, hospitals, schools and more.

## PRECAUTIONS

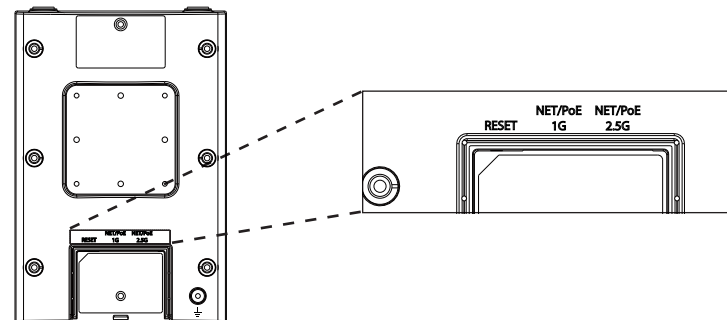
- Do not attempt to open, disassemble, or modify the device.
- Do not expose this device to temperatures outside range of -30 °C to 60 °C for operating and -30 °C to 60 °C for storage.
- Do not expose the GWN7664LR to environments outside of the following humidity range: 10-90% RH (non-condensing).
- Do not power cycle your GWN7664LR access point during system boot up or firmware upgrade. You may corrupt firmware images and cause the unit to malfunction.
- Please take lightning protection measures during installation (a lightning rod is required and the device must be reliably grounded). It is recommended to use a surge protection device.

## PACKAGE CONTENTS



~1~

## GWN7664LR PORTS



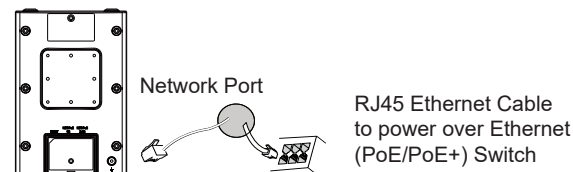
Port	Description
NET/POE 2.5G	Ethernet RJ45 port (10Mbps /100Mbps /1Gbps /2.5Gbps) supporting PoE/PoE+.
NET/POE 1G	Ethernet RJ45 port (10/100/1Gbps) to your router or another GWN76xx, support PoE/PoE+.
RESET	Factory reset button. Press for 7 seconds to reset factory default settings.

## POWERING AND CONNECTING THE GWN7664LR

GWN7664LR can be powered on using PoE/PoE+ switch using following steps:

**Step 1:** Plug a RJ45 Ethernet cable into the network port of the GWN-7664LR.

**Step 2:** Plug the other end into the uplink port of the power over Ethernet (PoE/PoE+) switch.



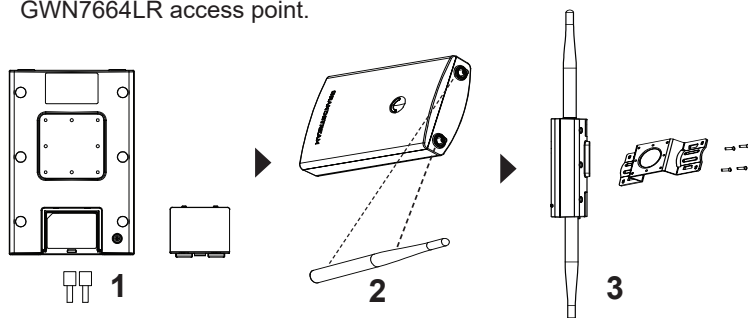
## HARDWARE INSTALLATION

GWN7664LR can be mounted on the wall or on a metal bar, Please refer to the following steps for the appropriate installation.

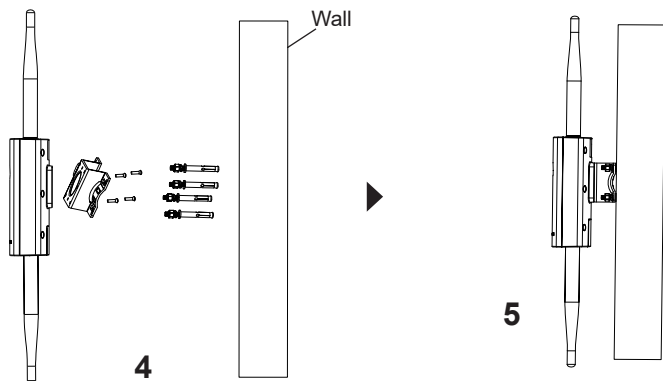
~2~

## Wall Mount

1. Connect the Ethernet cable (RJ45) to the correct ports of your GWN-7664LR and insert the cover bracket.
2. Connect each antenna to an antenna connector by rotating it clockwise.
3. Attach the Base Bracket with screws (PM 3.0 x 7) on the back of GWN7664LR access point.



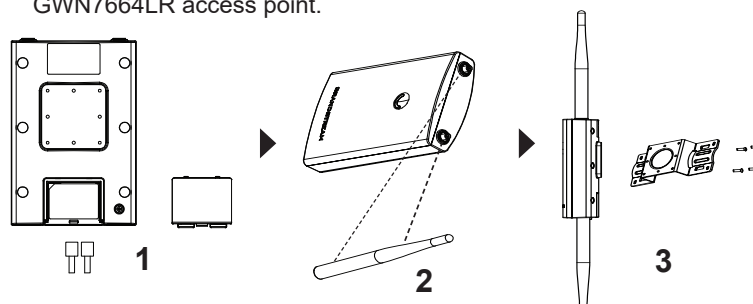
4. Drill four holes on the wall referring to the positions of the ones on the Base Bracket. Then, fix an expansion screw in each hole.
5. Attach the GWN7664LR access point by securing the Base Bracket with the expansion screws on the wall.



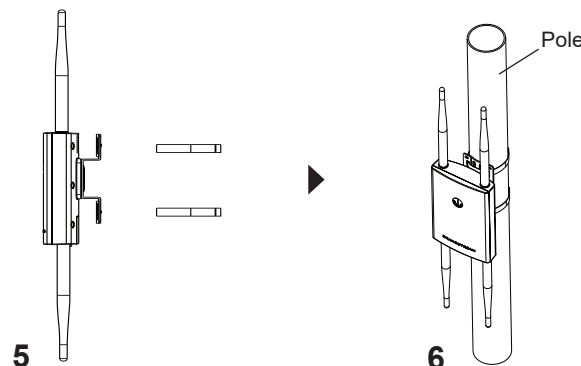
~3~

## Pole Mount

1. Connect the Ethernet cable (RJ45) to the correct ports of your GWN-7664LR and insert the cover bracket.
2. Connect each antenna to an antenna connector by rotating it clockwise.
3. Attach the Base Bracket with screws (PM 3.0 x 7) on the back of GWN7664LR access point.



4. Open the metal straps by turning the locking mechanism counter-clockwise. You can loosen it by hand or use a flathead screwdriver.
5. Straighten out the end of the metal straps and slide it through the back of the base bracket.
6. Wrap the metal strap around the pole and use a flathead screwdriver to tighten the locking mechanism by turning it clockwise.



~4~

## CONNECT TO GWN7664LR DEFAULT Wi-Fi NETWORK

GWN7664LR can be used as standalone access point out of box, or after factory reset with Wi-Fi enabled by default.

After powering the GWN7664LR and connecting it to the network, GWN-7664LR will broadcast a default SSID based on its MAC address **GWN[MAC's last 6 digits]** and a random password.

**Note:** GWN7664LR's default password information is printed on the sticker in the back of the unit.

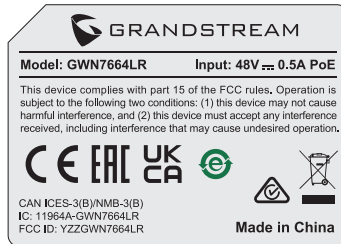
## ACCESSING THE CONFIGURATION INTERFACE

A computer connected to the GWN7664LR's SSID, or to the same network as the GWN7664LR can discover and access its configuration interface using one of the below methods:

### Method 1: Discover GWN7664LR using its MAC Address

1. Locate the MAC address on the MAC tag of the unit, which is on the underside of the device, or on the package.
2. From a computer connected to same network as the GWN7664LR, type in following address using GWN7664LR's MAC address on your browser **[https://gwn\\_<mac>.local](https://gwn_<mac>.local)**

Example: If a GWN7664LR has the MAC address C0:74:AD:8C:4D:F8, this unit can be accessed by typing **[https://gwn\\_c074ad8c4df8.local](https://gwn_c074ad8c4df8.local)** on the browser.



### Method 2: Discover GWN7664LR using GWN Discovery Tool

1. Download and install **GWN Discovery Tool** from the following link: <https://www.grandstream.com/tools/GWNDiscoveryTool.zip>
2. Open the GWN DiscoveryTool, and click on **Scan**.
3. The tool will discover all GWN76xx Access Points connected on the network showing their MAC and IP addresses.

4. Click on **Manage Device** to be redirected directly to the GWN-7664LR's configuration interface, or type in manually the displayed IP address on your browser.
5. Enter username and password to login. (The default administrator username is "admin" and the default random password can be found on the sticker on the GWN7664LR).



### Notes:

- Make sure that the GWN7664LR is not already paired with another GWN76xx Access Point as slave, GWN7000 Router Series or GWN. Cloud, otherwise the configuration interface cannot be accessed
- If the GWN7664LR is already paired, make sure to unpair it first, or do a factory reset.
- It is customer's responsibility to ensure compliance with local regulations for frequency bands, transmit power and others.
- To manage GWN7664LR over cloud, please refer to <https://www.gwn.cloud>.

The GNU GPL license terms are incorporated into the device firmware and can be accessed via the Web user interface of the device at `my_device_ip/gpl_license`. It can also be accessed here:

<https://www.grandstream.com/legal/open-source-software>

To obtain a CD with GPL source code information please submit a written request to [info@grandstream.com](mailto:info@grandstream.com)

Refer to online documents and FAQ for more detailed information:

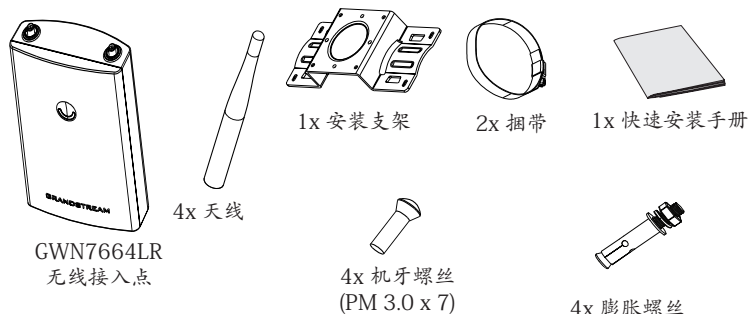
<https://www.grandstream.com/our-products>

GWN7664LR是一款具有防水和耐高温特性的无线接入点，可为户外场景提供大范围Wi-Fi信号覆盖的解决方案。采用4×4:4 MU-MIMO束波成形技术和精密的天线设计，以扩大网络吞吐量、实现高达300米的Wi-Fi覆盖范围。为了安装和管理更便捷，GWN7664LR既支持使用无控制器的分布式网络管理设计，内嵌AC控制器（嵌入Web用户界面中），也支持GWN.Cloud和GWN Manager以实现大规模的部署管理。凭借高级QoS、低延时实时应用、750客户端接入、集成PoE/PoE+双千兆网络端口，GWN7664LR成为了中高级用户密码的中等无线网络环境部署的理想选择。

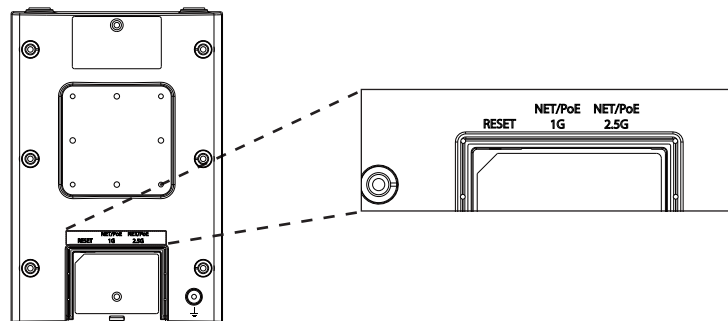
## 注意事项

- 不要尝试打开，拆解或修改设备。
- 不要将本设备暴露在温度-30℃至60℃的工作环境或-30℃至60℃的存储环境以外。
- 不要将本设备暴露在环境湿度超过如下范围外的环境中：10-90%RH（无冷凝）。
- 系统启动或固件升级期间不要中断电源。这可能会损坏设备，并导致设备故障。
- 安装时请做好防雷措施（需要避雷针且设备需可靠接地），建议搭配防雷器使用。

## 包装内容



## GWN7664LR 端口



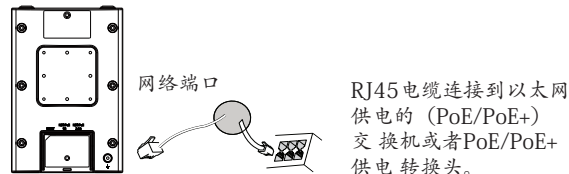
端口	描述
NET/POE 2.5G	以太网 RJ45 port (10Mbps /100Mbps /1Gbps /2.5Gbps) 支持PoE/PoE+.
NET/POE 1G	以太网RJ45端口 (10/100 /1Gbps)，连接至路由器或另一个GWN76xx。支持PoE/PoE+.
RESET	恢复出厂设置按钮。 按7秒恢复出厂默认设置。

## 上电和连接GWN7664LR

GWN7664LR可以通过以下步骤使用PoE或PoE+来供电：

第1步: 将RJ45以太网电缆插入GWN7664LR的网络端口。

第2步: 将RJ45以太网电缆的另一端插入有PoE/PoE+供电的交换机口

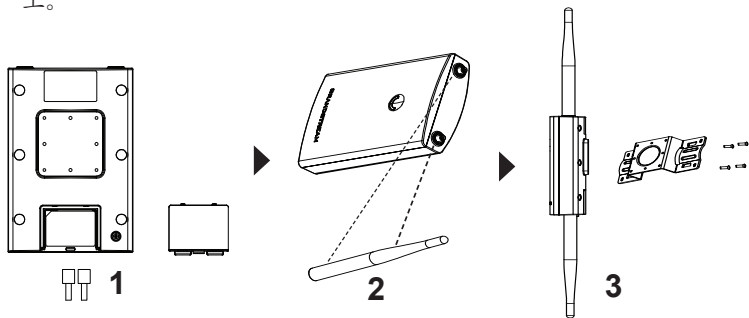


## 硬件安装

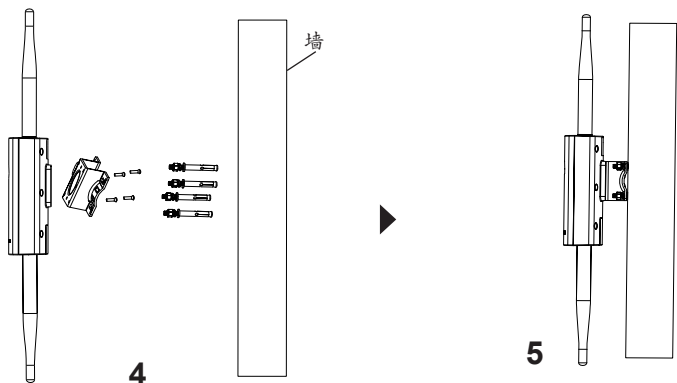
GWN7664LR 可安装在墙壁或金属杆上，具体请参照如下步骤进行安装。

## 壁挂式安装

1. 将以太网电缆 (RJ45) 连接到正确的GWN7664LR端口并合上后盖。
2. 将天线对准天线接口并顺时针拧紧。
3. 使用机牙螺丝 (PM3.0 x 7) 将安装支架固定在GWN7664LR后壳上。

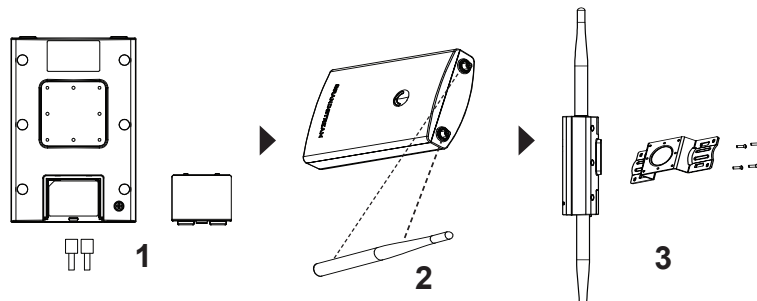


4. 在墙上依照安装支架上的定位孔位置钻4个孔,并在每个孔中打入膨胀螺丝。
5. 将安装支架用膨胀螺丝拧紧在墙上以完成安装。

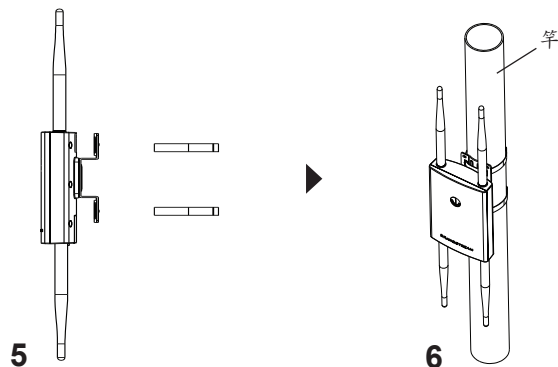


## 纵杆安装

1. 将以太网电缆 (RJ45) 连接到正确的GWN7664LR端口并合上后盖。
2. 将天线对准天线接口并顺时针拧紧。
3. 使用机牙螺丝 (PM3.0 x 7) 将安装支架固定在GWN7664LR后壳上。



4. 逆时针旋转闭锁机制打开金属捆带。您可徒手打开或者借助一字螺丝刀。
5. 拉直捆带的一端并将其穿过安装支架的背部。
6. 用捆带围住安装杆并借助一字螺丝刀顺时针拧紧闭锁机制。



## 连接到GWN7664LR默认的无线网络

新的GWN7664LR会有默认的WiFi广播。恢复出厂设置也能使默认Wi-Fi启动。

将GWN7664LR上电起机并连接至网络，GWN7664LR会广播默认的SSID。该SSID是基于GWN设备的MAC地址后六位以及一串随机密码。

注意：GWN7664LR的默认SSID和随机密码打印在设备的MAC地址贴纸上。

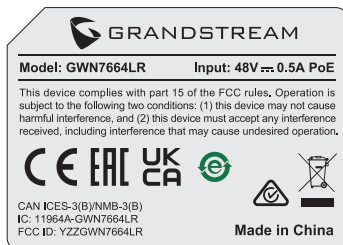
### 访问配置页面

将电脑连接到GWN7664LR广播的无线网，或GWN7664LR所在的局域网。就可以用以下的几种方式来发现并访问GWN7664LR的配置页面：

方法1：用MAC地址来发现GWN7664LR。

1. 在设备的背面的贴纸上，或者设备的外包装盒上可以找到设备的MAC地址。
2. 在连接到GWN7664LR广播的SSID，或GWN7664LR所在的局域网的电脑上，用浏览器输入网址：[https://gwn\\_<mac>.local](https://gwn_<mac>.local)。

入比如：如果GWN7664LR的MAC地址为 CO:74:AD:8C:4D:F8，那么在浏览器上输入[https://gwn\\_c074ad8c4df8.local](https://gwn_c074ad8c4df8.local)。



方法2：用GWNDISCOVERYTool发现GWN7664LR

1. 从下面的连接下载GWNDISCOVERYTool:  
<https://www.grandstream.com/tools/GWNDISCOVERYTool.zip>。
2. 打开GWNDISCOVERYTool，并点击Scan（扫描）。
3. 这个软件将帮助你发现局域网下所有的GWN7664LR并显示他们MAC地址和IP地址。

4. 点击Manage Device（管理设备）后，将直接跳转到GWN7664LR的配置界面。或者也可以通过在浏览器中输入所查找到的GWN7664LR的IP地址。

5. 输入用户名和密码登录。（默认管理员用户名为“admin”，默认随机密码位于GWN7664LR的MAC标签上）。



备注：

- 确认GWN7664LR并没有被配对到另一个GWN76XX无线AP，GWN7300路由器或者GWN Cloud，否则配置界面将会显示设备已配对，导致无法登陆配置页面。
- 如果GWN7664LR已经被配对，请从它的配主那里解除配对，或者恢复该设备的出厂设置。
- 遵守当地关于频带、发射功率及其他相关法规是每个用户应尽的责任。
- 请在<https://www.gwn.cloud>进行GWN7664LR的云端管理。

GNU GPL许可条款已包含在设备固件中，可以通过设备的Web用户界面 [my\\_device\\_ip/gpl\\_license](http://www.grandstream.com/legal/open-source-software) 进行访问。也可以通过以下链接访问：  
<http://www.grandstream.com/legal/open-source-software>。  
如果需要包含GPL源代码信息的CD，请发邮件到 [info@grandstream.com](mailto:info@grandstream.com)提交请求。

欲获取详细的话机使用信息，请在以下链接中下载GWN7664LR用户手册。  
<https://www.grandstream.com/our-products>



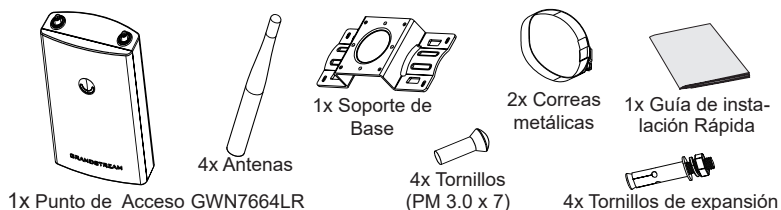
## RESUMEN

El GWN7664LR es un punto de acceso para exteriores Wi-Fi 6 802.11ax 4x4:4 para medianas y grandes empresas que necesiten proporcionar cobertura de largo alcance tanto en espacios interiores como exteriores. Ofrece cobertura resistente a la intemperie y tecnología resistente al calor, MU-MIMO 4x4:4 de doble banda con tecnología OFDMA DL/UL y un diseño sofisticado de antena con soporte máximo de hasta 750 clientes y un rango de cobertura ampliado de 300 metros. Para garantizar una fácil instalación y administración, el GWN7664LR incluye un controlador integrado incluido en la interfaz web del producto. También es compatible con las plataformas gratuitas de administración Wi-Fi local y en la nube GWN.Cloud y GWN Manager de Grandstream. El GWN7664LR es el punto de acceso Wi-Fi ideal para la implementación de voz sobre Wi-Fi y ofrece una conexión perfecta con los teléfonos IP Wi-Fi de voz y video de Grandstream. Con soporte para QoS avanzado, aplicaciones en tiempo real de baja latencia, redes mesh, portales cautivos y puertos de redes Gigabit duales con PoE/PoE+, el GWN7664LR es un punto de acceso Wi-Fi exterior ideal para empresas, oficinas de varios pisos, almacenes, hospitales, escuelas y más.

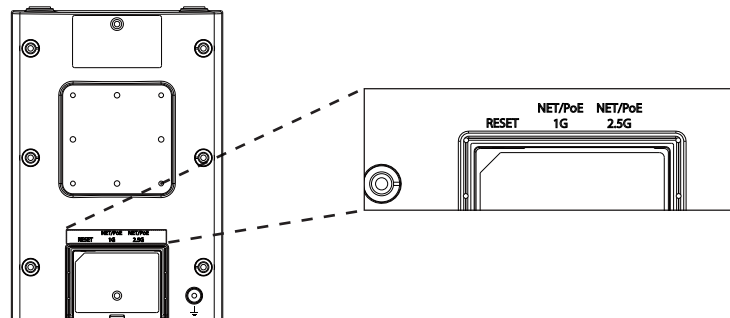
## PRECAUCIONES

- No intente abrir, desarmar o modificar el dispositivo.
- No exponga este dispositivo a temperaturas fuera del rango de -30 °C a 60 °C en funcionamiento y desde -30 °C a 60 °C cuando se encuentre almacenado.
- No exponga el GWN7664LR a entornos fuera del siguiente rango de humedad: 10-90% RH (sin condensación).
- No apague su GWN7664LR durante el reinicio del sistema o actualización de Firmware. Puede corromper la imagen del firmware y causar un mal funcionamiento de la unidad.
- Tome las medidas correspondientes para la protección contra rayos durante la instalación (se requiere un pararrayos y el dispositivo debe estar conectado a tierra de manera segura y confiable). Se recomienda utilizar un dispositivo de protección contra sobretensiones.

## CONTENIDO DEL PAQUETE



## PUERTOS GWN7664LR



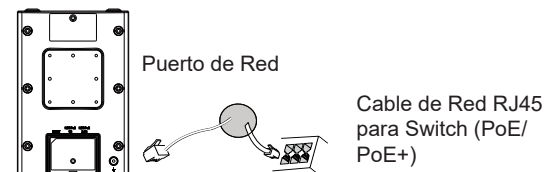
Puerto	Descripción
NET/POE 2.5G	Puerto Ethernet RJ45 (10Mbps /100Mbps /1Gbps /2.5Gbps) con soporte de PoE/PoE+.
NET/POE 1G	Puerto Ethernet RJ45 (10/100/1Gbps) para su router u otro GWN76xx, con soporte de PoE/PoE+.
RESET	Botón de reinicio de fábrica. Presione por 7 segundos para llevar a los ajustes de fábrica.

## ENCENDIENDO Y CONECTANDO EL GWN7664LR

El GWN puede ser alimentado usando un switch PoE/PoE+ por medio de los siguientes pasos:

**Paso 1:** Conecte un cable Ethernet RJ45 en el puerto de red del GWN-7664LR.

**Paso 2:** Conecte el otro extremo del cable en el puerto del switch (PoE/PoE+).

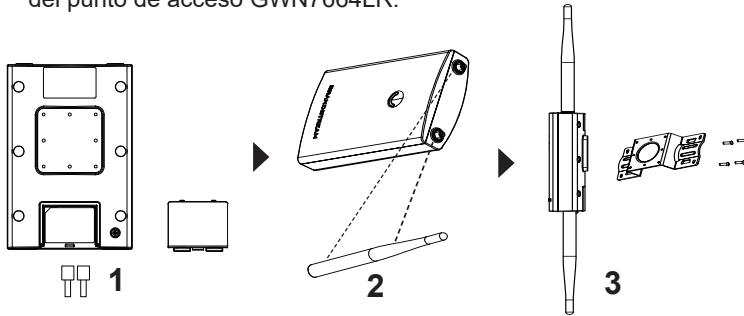


## INSTALACIÓN DE HARDWARE

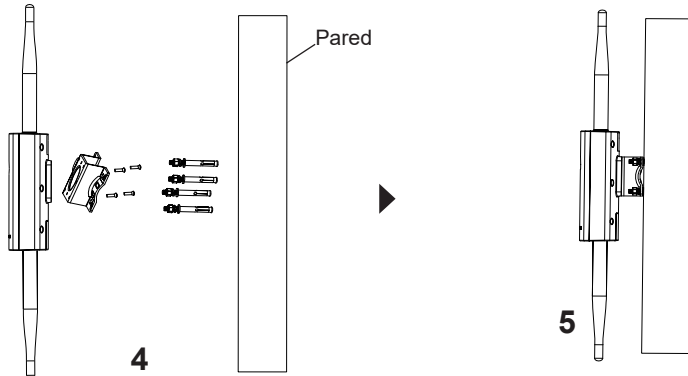
El GWN7664LR puede ser montado en la pared o en una barra de metal. Por favor, refiérase a los pasos siguientes para la instalación apropiada.

## Montura de Pared

1. Conecte el cable Ethernet (RJ45) a los puertos correctos de su GWN7664LR e inserte el soporte de cubierta.
2. Conecte cada antena a un conector de antena al rotarla al sentido del reloj.
3. Ajuste el Soporte Base con tornillos (PM 3.0 x 7) en la parte trasera del punto de acceso GWN7664LR.



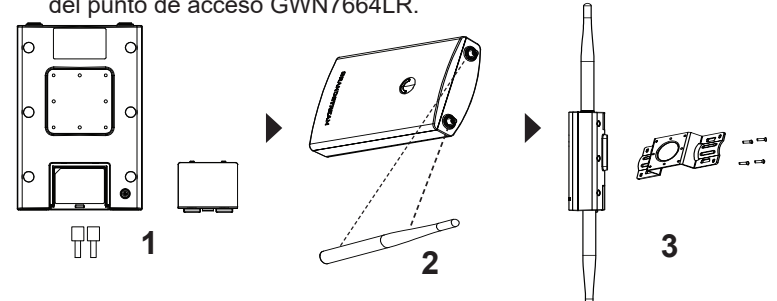
4. Taladre cuatro agujeros en la pared haciendo referencia a las posiciones que están en el soporte de la base. Luego, fije un tornillo de expansión en cada orificio.
5. Fije el punto de acceso GWN7664LR asegurando el soporte de la base con los tornillos de expansión en la pared.



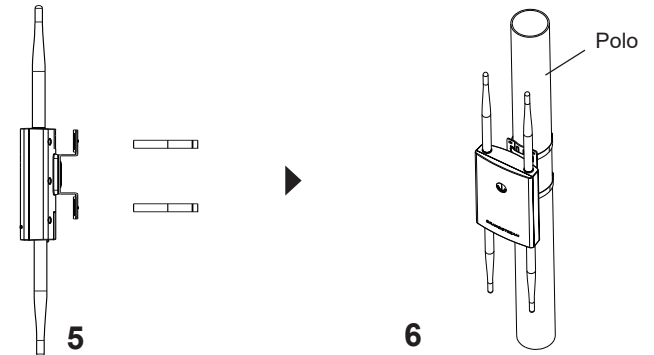
~15~

## Montaje en poste

1. Conecte el cable Ethernet (RJ45) a los puertos correctos de su GWN7664LR e inserte el soporte de cubierta.
2. Conecte cada antena a un conector de antena al rotarla al sentido del reloj.
3. Ajuste el Soporte Base con tornillos (PM 3.0 x 7) en la parte trasera del punto de acceso GWN7664LR.



4. Abre las abrazaderas de metal al girar el mecanismo de cierre al sentido contrario al reloj. Puedes aflojarlo con la mano o utilizando un destornillador plano.
5. Enderece el final de las abrazaderas de metal y deslicelas desde la parte trasera del Soporte Base.
6. Envuelve la abrazadera de metal alrededor del poste y utilice un destornillador plano para apretar el mecanismo de cierre al rotarlo al sentido del reloj.



~16~

## CONECTAR AL GWN7664LR CON LA RED Wi-Fi PRE-DETERMINADA

El GWN7664LR puede ser usado como punto de acceso autónomo al sacarlo de caja, o después del restablecimiento de fábrica con Wi-Fi activado por defecto.

Después de encender el GWN7664LR y establecer la conexión a la red, el GXW7664LR emitirá un SSID predeterminado basado en su dirección MAC **GWN[6 últimos dígitos del MAC]** y una contraseña aleatoria.

**Nota:** La información de la contraseña predeterminada de GWN7664LR está impresa en la etiqueta MAC en la parte posterior de la unidad.

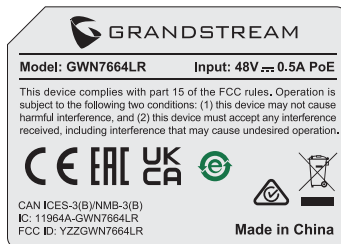
## ACEESO A LA INTERFAZ DE CONFIGURACIÓN

Un ordenador conectado al SSID del GWN7664LR, o en la misma red que el GWN7664LR puede descubrir y acceder a su interfaz de configuración usando uno de los siguientes métodos:

### Método 1: Descubrir GWN7664LR utilizando su dirección MAC

1. Localice la dirección MAC del equipo que esta en la etiqueta de la unidad, ubicada en la parte posterior del equipo o en la caja
2. Desde un ordenador conectado a la misma red del GWN7664LR, escriba la siguiente dirección utilizando la dirección MAC del GWN-7664LR en su navegador [https://gwn\\_<MAC>.local](https://gwn_<MAC>.local)

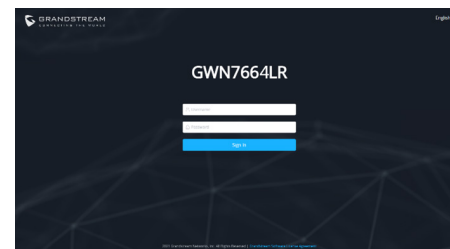
**Ejemplo:** De un GWN7664LR que tenga la dirección MAC C0: 74: AD: 4E: 28, esta unidad se puede acceder escribiendo en el navegador [https://gwn\\_c074ad8b4e28.local](https://gwn_c074ad8b4e28.local) en el navegador.



### Método 2: Descubrir el GWN7664LR utilizando la herramienta GWNDiscoveryTool

1. Descargar e instalar el **GWNDiscoveryTool** desde el siguiente enlace: <https://www.grandstream.com/tools/GWNDiscoveryTool.zip>
2. Abrir la herramienta GWNDiscoveryTool, y haga clic en **Escanear**

3. La herramienta descubrirá todos los Puntos de Acceso GWN7664LR conectados a la red mostrando sus direcciones MAC's e IP's.
4. Haga clic en **Administrar dispositivos** para que sea redirigido directamente a la interfaz de configuración de la GWN7664LR, o escriba manualmente la dirección IP que se muestra en su navegador.
5. Ingrese el nombre de usuario y la contraseña para iniciar sesión. (El nombre de usuario de administrador predeterminado es "admin" y la contraseña aleatoria predeterminada se puede encontrar en la etiqueta MAC del GWN7664LR).



### Nota :

- Asegúrese que el GWN7664LR no esté vinculado con otro punto de acceso GWN7664LR como esclavo, o algún router de la serie GWN7000, de lo contrario no podrá ingresar a la interfaz de configuración.
- Si el GWN7664LR ya está enlazado, asegúrese de eliminar el enlace en primer lugar, o realizar un restablecimiento de fábrica.
- Es responsabilidad del cliente asegurarse del cumplimiento con las regulaciones locales para bandas de frecuencia, potencia de transmisión y otros.
- Para administrar el GWN7664LR a través de la nube, consulte el siguiente link <https://www.gwn.cloud>.

Los términos de licencia GNU GPL son incorporados en el firmware del dispositivo y puede ser accedido a través de la interfaz de usuario Web del dispositivo en `ip_de_mi_dispositivo/gpl_license`. También puede ser accedido aquí: <https://www.grandstream.com/legal/open-source-software>  
Para obtener un CD con la información del código fuente GPL, por favor, remita una solicitud escrita a [info@grandstream.com](mailto:info@grandstream.com)

Para obtener el manual de usuario, favor haga click aquí: <https://www.grandstream.com/our-products>

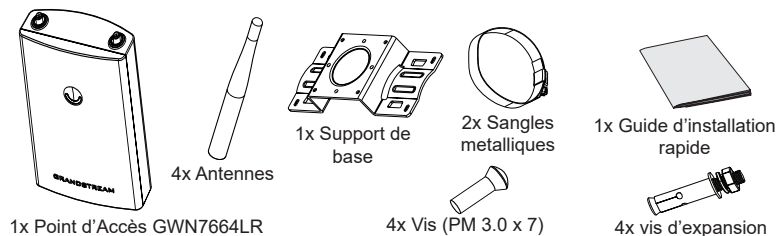
## PRESENTATION

Le GWN7664LR est un point d'accès Wi-Fi 6 802.11ax 4x4:4 d'extérieur destiné aux moyennes et grandes entreprises qui ont besoin de fournir une couverture longue portée en intérieur et en extérieur. Il offre un boîtier résistant aux intempéries et à la chaleur, une technologie MU-MIMO 4x4:4 à double bande avec la technologie DL/UL OFDMA et une conception d'antenne sophistiquée pour un réseau maximal prenant en charge 750 clients et une couverture étendue de 300 mètres. Pour garantir une installation et une gestion faciles, le GWN7664LR comprend un contrôleur intégré dans l'interface utilisateur Web du produit. Il est également pris en charge par GWN.Cloud et GWN Manager, la plateforme de gestion Wi-Fi gratuite de Grandstream, sur site ou dans le nuage. Le GWN7664LR est le point d'accès Wi-Fi idéal pour le déploiement de la voix sur Wi-Fi et offre une connexion transparente avec les téléphones IP voix et vidéo compatibles Wi-Fi de Grandstream. Avec la prise en charge de la qualité de service avancée, des applications en temps réel à faible latence, des réseaux maillés, des portails captifs et des ports réseaux Gigabit doubles avec PoE/PoE+, le GWN7664LR est un point d'accès Wi-Fi extérieur idéal pour les entreprises, les bureaux à plusieurs étages, les entrepôts, les hôpitaux, les écoles et bien plus encore.

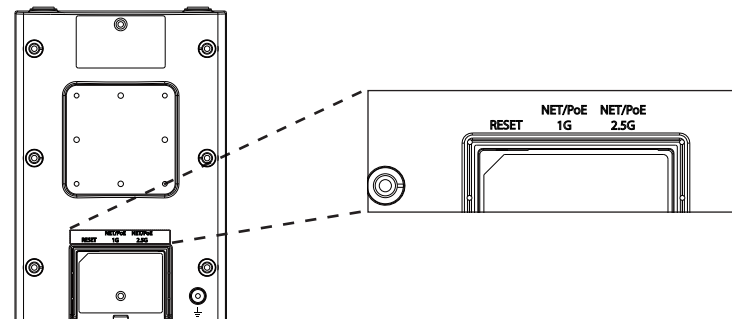
## PRECAUTIONS

- Ne pas tenter d'ouvrir, de désassembler, ou de modifier le dispositif.
- Ne pas exposer cet appareil à des températures situées hors de la plage de -30 °C à 60 °C en opération et -30 °C à 60 °C en stockage.
- Ne pas exposer cet appareil à un environnement avec humidité hors de la plage de 10-90% RH (sans condensation).
- Ne pas éteindre le GWN7664LR pendant le démarrage du système ou la mise à jour du firmware. Cela risque de rompre l'image du firmware et en conséquence rendre l'unité inutilisable.
- Veuillez prendre des mesures de protection contre la foudre lors de l'installation (un paratonnerre est nécessaire et l'appareil doit être mis à la terre de manière fiable). Il est recommandé d'utiliser un dispositif de protection contre les surtensions.

## CONTENU DU PACK



## PORTS DU GWN7664LR



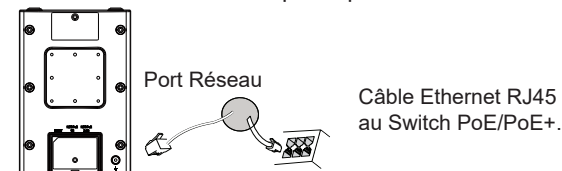
Port	Description
NET/POE 2.5G	Port Ethernet RJ45 (10Mbps /100Mbps /1Gbps /2.5Gbps) supportant PoE/PoE+.
NET/POE 1G	Port Ethernet RJ45 (10/100/1Gbps) connecter à votre router ou à un autre GWN76xx, supportant PoE/PoE+.
RESET	Bouton de réinitialisation. Appuyez pendant 7 secondes pour réinitialiser les paramètres d'usine.

## ALIMENTATION ET RACCORDEMENT DU GWN7664LR

GWN7664LR peut être alimenté avec un switch PoE/PoE+ en suivant les étapes ci-dessous.

**Etape 1:** Brancher un câble Ethernet RJ45 au port réseau du GWN-7664LR.

**Etape 2:** Brancher l'autre extrémité au port Uplink du Switch PoE/PoE+.

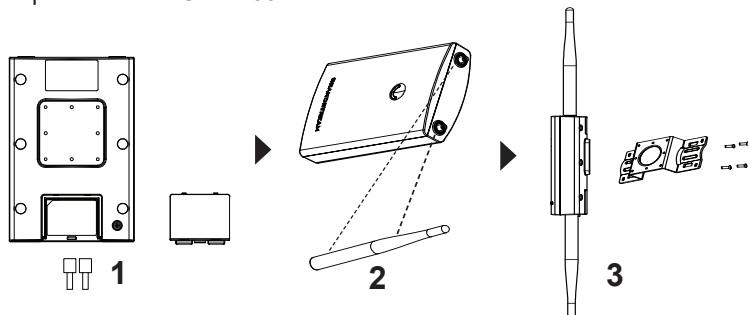


## INSTALLATION PHYSIQUE

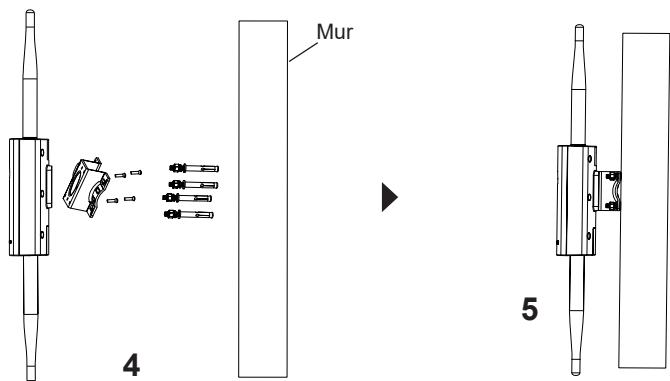
GWN7664LR peut être monté sur le mur ou sur poteau. Veuillez se référer aux étapes suivantes pour l'installation appropriée.

## Montage Mural

1. Connectez le câble Ethernet (RJ45) aux ports appropriés de votre GWN7664LR et insérez le capot.
2. Connectez chaque antenne à un connecteur d'antenne en la tournant dans le sens des aiguilles d'une montre.
3. Fixez le support de base avec des vis (PM 3.0 x 7) à l'arrière du point d'accès GWN7664LR.



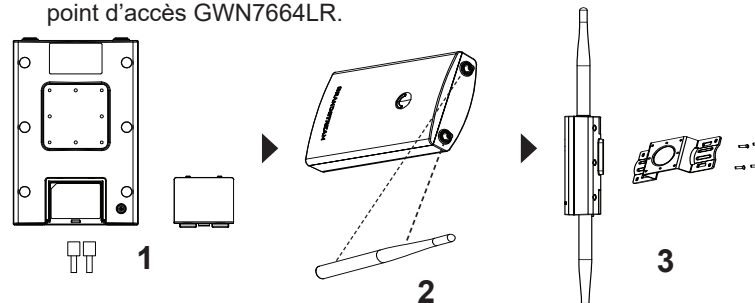
4. Percez quatre trous sur le mur en vous référant à la position de ceux sur le support de base. Fixez ensuite une vis d'expansion dans chaque trou.
5. Attachez le point d'accès GWN7664LR en fixant le support de base avec les vis d'extension sur le mur.



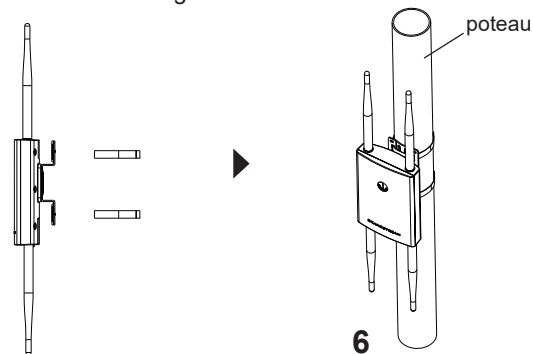
## Montage sur poteau

**Note:** Le montage au plafond est recommandé pour une couverture optimale.

1. Connectez le câble Ethernet (RJ45) aux ports appropriés de votre GWN7664LR et insérez le capot.
2. Connectez chaque antenne à un connecteur d'antenne en la tournant dans le sens des aiguilles d'une montre.
3. Fixez le support de base avec des vis (PM 3.0 x 7) à l'arrière du point d'accès GWN7664LR.



4. Ouvrez les sangles métalliques en tournant le mécanisme de verrouillage dans le sens anti-horaire. Vous pouvez le desserrer à la main ou utiliser un tournevis à tête plate.
5. Redressez l'extrémité des sangles métalliques et faites-la glisser à l'arrière du support de base.
6. Enroulez les sangles métallique autour du poteau et utilisez un tournevis à tête plate pour serrer le mécanisme de verrouillage en le tournant dans le sens des aiguilles d'une montre.



## CONNEXION AU RESEAU Wi-Fi PAR DEFAUT DU GWN7664LR

Le GWN7664LR peut être utilisé comme point d'accès autonome avec Wi-Fi activé par défaut lors de la première utilisation, ou après réinitialisation aux paramètres d'usine.

Après la mise sous tension du GWN7664LR et connexion au réseau, le GWN7664LR diffusera un SSID par défaut en fonction de son adresse MAC **GWN[6 derniers chiffres du MAC]** et un mot de passe aléatoire.

**Note:** Les informations de mot de passe par défaut du GWN7664LR sont imprimées sur l'étiquette MAC à l'arrière de l'unité.

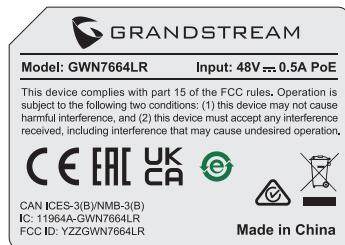
### ACCEDER A L'INTERFACE DE CONFIGURATION

Un ordinateur connecté au SSID du GWN7664LR, ou au même réseau que le GWN7664LR peut découvrir et accéder à son interface de configuration en utilisant une des méthodes suivantes:

#### Méthode 1: Détecter le GWN7664LR via son adresse MAC

1. Localisez l'adresse MAC sur l'étiquette MAC de l'unité située à la face arrière de l'unité, ou sur l'emballage.
2. A partir d'un ordinateur connecté au même réseau que le GWN7664LR, tapez l'adresse suivante en utilisant l'adresse MAC du GWN7664LR sur votre navigateur: **https://gwn\_<mac>.local**

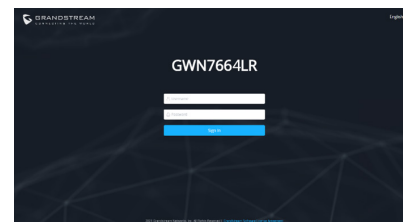
**Exemple:** Un GWN7664LR avec l'adresse MAC C0:74:AD:8B:4E:28 peut être accessible à partir d'un navigateur web en utilisant l'URL: **https://gwn\_c074ad8b4e28.local**



#### Méthode 2: Détecter le GWN7664LR via GWNDiscovery-Tool

1. Téléchargez et installez **GWNDiscoveryTool** à partir du lien suivant: <https://www.grandstream.com/tools/GWNDiscoveryTool.zip>
2. Ouvrez le GWNDiscoveryTool, et cliquez sur **Scan**.

3. L'outil permettra de découvrir tous les points d'accès GWN-7664LR connectés sur le réseau montrant leurs adresses MAC et IP.
4. Cliquez sur **Manage Device** pour être redirigé directement à l'interface de configuration du GWN7664LR, ou saisir manuellement sur votre navigateur l'adresse IP affichée.
5. Entrez le nom d'utilisateur et le mot de passe pour vous connecter. (Le nom d'utilisateur par défaut de l'administrateur est «admin» et le mot de passe aléatoire par défaut se trouve sur la balise MAC du GWN7664LR).



#### Notes :

- Assurez-vous que le GWN7664LR n'est pas déjà associé à une autre GWN7664LR Access Point en tant qu'esclave, GWN7000 Router Series ou GWN.Cloud, sinon l'interface de configuration ne sera pas accessible.
- Si le GWN7664LR est déjà associé, assurez-vous de le dissocier ou de faire une réinitialisation aux paramètres d'usine.
- Il est de la responsabilité du client de s'assurer de la conformité aux réglementations locales concernant les bandes de fréquence, la puissance de transmission et d'autres.
- Pour gérer le GWN7664LR via cloud, veuillez se référer à <https://www.gwn.cloud>.

Les termes de la licence GNU GPL sont incorporés dans le firmware du périphérique et sont accessibles via l'interface utilisateur Web du périphérique à l'adresse `my_device_ip / gpl_license`. Vous pouvez également y accéder ici: <https://www.grandstream.com/legal/open-source-software>  
Pour obtenir un CD contenant les informations du code source GPL, veuillez envoyer une demande écrite à [info@grandstream.com](mailto:info@grandstream.com).

Pour plus de détails, veuillez consulter le manuel d'utilisation sur: <https://www.grandstream.com/our-products>



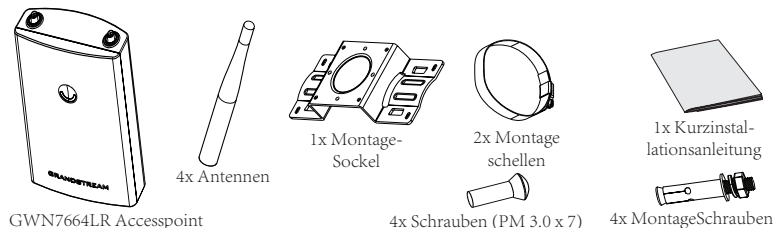
## ÜBERSICHT

Der GWN7664LR ist ein hocheffizienter, leistungsstarker 802.11ax 4x4:4 WiFi-6 WLAN AccessPoint für mittelgroße Anwendungsszenarien im Innen- und Außenbereich. Der in ein wetterfestes Gehäuse integrierte AccessPoint bietet Dual Band 4x4:4 MU-MIMU mit DL/UL OFDMA Technologie sowie ein herausragendes Antennendesign für maximalen und schnellen Datendurchsatz für bis zu 750 parallele Clients bei einer Reichweite von bis zu 300 Meter. Der GWN7664LR verfügt über einen integrierten Controller für eine einfache Installation sowie ein effektives Management, der Controller ist über die Webschnittstelle erreichbar. Natürlich kann der GWN7664LR, wie alle anderen Grandstream AccessPoints, zentral über die Cloud-Plattform GWN.Cloud oder On-Premise über den GWN Manager konfiguriert, provisioniert und verwaltet werden. Das Modell ist ideal für Voice-over-WLAN Anwendungen und harmoniert bestens mit Grandstream's WLAN-fähigen IP Telefonen. Der GWN7664LR unterstützt Mesh-Netzwerke, Low-Latency-Echtzeit-Applikationen und bietet erweiterten QoS, 2 Gigabit Ports sowie die Stromversorgung via PoE/PoE+. Der GWN7664LR ist ein zukunfts-sicherer WiFi-6 WLAN-Accesspoint für eine Vielzahl von Anwendungen in professioneller Umgebung, wie z.B. in der Logistik, mehrstöckigen Gebäuden, Freizeitgelände/Parks, Schulen, Universitäten u.v.m...

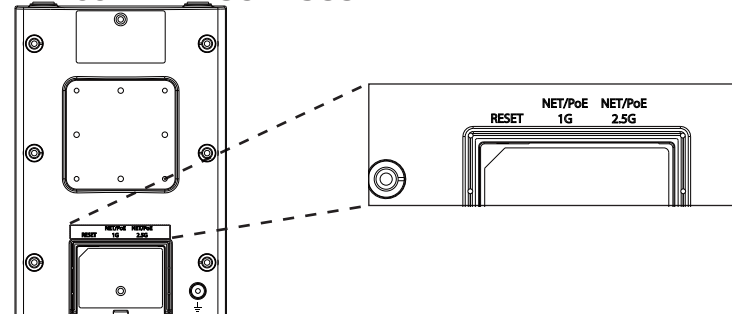
## SICHERHEITSHINWEISE

- Das Produkt darf nicht geöffnet, zerlegt oder verändert werden.
- Bitte beachten Sie die zulässigen Temperaturbereiche für Nutzung
- (-30 °C bis 60 °C) und Lagerung (-30 °C bis 60 °C).
- Das Produkt darf nur in Umgebungen mit einem relativen Luftfeuchtebereichs von 10% bis 90% (nicht kondensierend) genutzt werden.
- Die Stromversorgung darf während des Start- bzw. Upgradevorgangs nicht unterbrochen werden. Dies kann die Firmware beschädigen und zu unerwünschten Fehlfunktionen führen.
- Bitte treffen Sie bei der Installation Blitzschutzmaßnahmen (ein Blitzableiter ist erforderlich und das Gerät muss zuverlässig geerdet werden). Es wird empfohlen, ein Überspannungsschutzgerät zu verwenden.

## VERPACKUNGSGEHÄLT



## GWN7664LR ANSCHLÜSSE

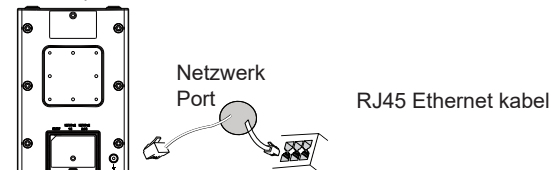


Port	Beschreibung
NET/POE 2.5G	RJ45 Ethernet-Anschluß (10Mbps /100Mbps /1Gbps /2.5Gbps) mit PoE/PoE+ Unterstützung.
NET/POE 1G	RJ45 Ethernet-Anschluß (10/100/1Gbit/s) zum Router oder einem weiteren GWN76xx, mit PoE/PoE+ Unterstützung.
RESET	Reset-Taste. Drücken Sie die Taste min. 7 Sekunden, um das Produkt auf Werkseinstellung zurückzusetzen.

## STROMVERSORGUNG UND ANSCHLUß DES GWN7664LR

Der GWN7664LR kann wie nachfolgend beschrieben über PoE/PoE+ mit Strom versorgt werden:

1. Stecken Sie das RJ45 Ethernetkabel in den Netzwerk-Port am GWN7664LR.
2. Stecken Sie das andere Ende des Netzkabels in den passenden Port am PoE/PoE+ Switch.

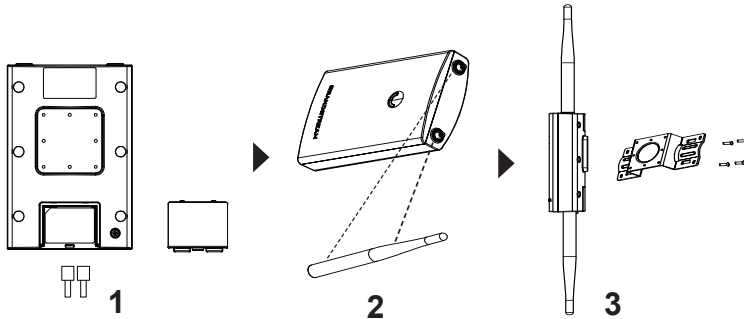


## HARDWARE-INSTALLATION

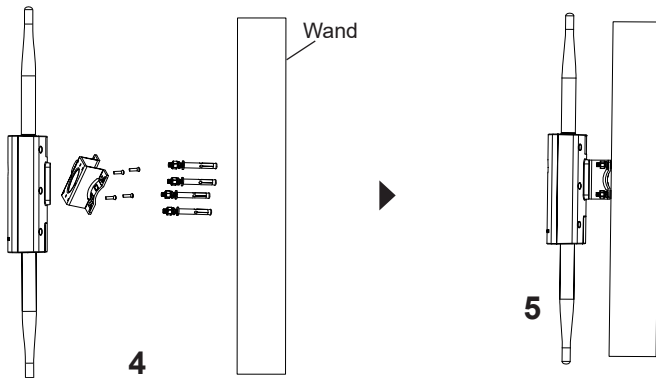
Der GWN7664LR kann sowohl an der Wand, als auch an der Decke montiert werden. Beide Varianten sind nachfolgend beschrieben.

## Wandmontage

1. Stecken Sie das RJ45 Ethernetkabel in die Netzwerkbuchse am GWN7664LR, anschließend stecken Sie die Abdeckung ein.
2. Stecken Sie die Antennen in den jeweiligen Steckplatz und drehen Sie die Antennen dann im Uhrzeigersinn.
3. Befestigen Sie den Montage-Sockel mit den Schrauben (3,0 x 7) an der Rückseite des GWN7664LR AccessPoints.



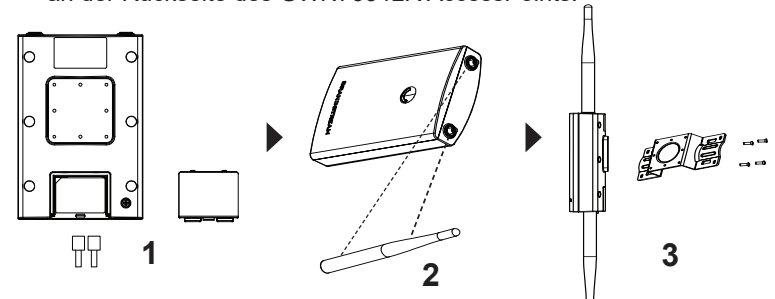
4. Markieren Sie die vier Bohrlöcher am gewünschten Montageplatz, bohren Sie anschließend die passenden Löcher für die Basishalterung. Fixieren Sie die Halterung lose.
5. Führen Sie nun den GWN7664LR Access-Point und die Basishalterung zusammen und ziehen Sie die Schrauben fest.



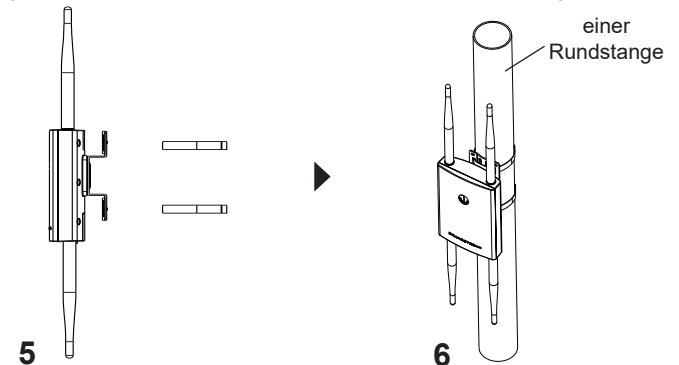
## Montage an einer Rundstange

**Bemerkung:** Wir empfehlen das Produkt an der Decke zu montieren, um eine optimale Leistung und Ausleuchtung zu erzielen.

1. Stecken Sie das RJ45 Ethernetkabel in die Netzwerkbuchse am GWN7664LR, anschließend stecken Sie die Abdeckung ein.
2. Stecken Sie die Antennen in den jeweiligen Steckplatz und drehen Sie die Antennen dann im Uhrzeigersinn.
3. Befestigen Sie den Montage-Sockel mit den Schrauben (3,0 x 7) an der Rückseite des GWN7664LR AccessPoints.



4. Öffnen Sie die Montage-Schelle indem Sie die Schrauben gegen den Uhrzeigersinn drehen. Dies kann per Hand, oder mit einem passenden Schraubendreher erfolgen.
5. Führen Sie die Schellen durch den bereits montierten Montage-Sockel
6. Legen Sie die Schellen um die Rundstange und drehen Sie die Befestigungsschrauben mit einem Schraubendreher im Uhrzeigersinn fest.





## VERBINDEN SIE SICH MIT DEM VOREINGESTELLTEN WI-FI-NETZWERK DES GWN7664LR

Der GWN7664LR kann als "Stand-alone" Access-Point direkt verwendet werden - oder nach einem Reset auf Werkseinstellungen - Wi-Fi ist in der Grundeinstellung immer aktiviert.

Sobald der GWN7664LR mit Strom versorgt und an das Netzwerk angeschlossen ist, sendet der Access-Point eine voreingestellte SSID, diese basiert auf der MAC Adresse des Gerätes (die letzten sechs Ziffern/ Buchstaben der MAC Adresse) sowie einem Zufallspasswort.

**HINWEIS:** Die Standardkennwortinformationen des GWN7664LR sind auf dem MAC-Tag auf der Rückseite des Geräts aufgedruckt.

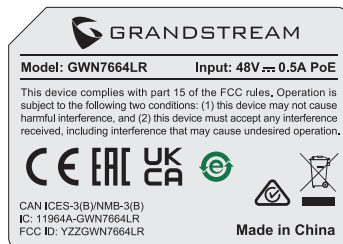
### ZUGANG ZUR KONFIGURATIONSSCHNITTSTELLE

Sobald ein Computer zur SSID des GWN7664LR oder im selben Netzwerk angeschlossen ist, kann nach ihm gesucht werden um so zur Konfigurationsschnittstelle zu gelangen:

#### Methode 1: Suche nach dem GWN7664LR via MAC Adresse

1. Die MAC-Adresse des Gerätes befindet sich entweder auch dem Aufkleber auf der Unterseite des Gerätes, oder auf dem Aufkleber an der Verpackung.
2. Nutzen Sie einen Computer im selben Netzwerk wie der GWN-7664LR geben Sie die MAC Adresse in den Internetbrowser ein, nutzen Sie bitte nur dieses Format: **`https://gwn_<mac>.local`**

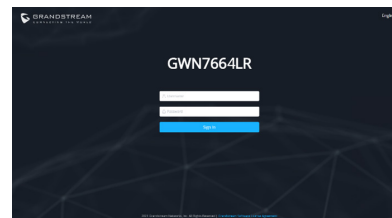
**Beispiel:** Lautet die MAC Adresse des GWN7664LR z.B. C0:74:AD:8B:4E:28 dann tippen Sie diese bitte wie folgt in die Adresszeile des Browsers: **`https://gwn_c074ad8b4e28.local`**



#### Methode 2: Suche nach dem GWN7664LR via GWN-DiscoveryTool

1. Laden Sie das GWNDiscoveryTool von der Grandstream Support-Website: <https://www.grandstream.com/tools/GWNDiscoveryTool.zip>

2. Öffnen Sie das GWNDiscoveryTool und klicken Sie auf **Scan**.
3. Das Tool (Werkzeug) wird alle im Netz installierten GWN7664LR Access-Points finden und deren MAC Adresse sowie die jeweilige IP Adresse anzeigen.
4. Klicken Sie auf **Manage Device** (Gerät verwalten) um direkt auf die Konfigurationsseite des GWN7664LR zu gelangen oder tippen Sie einfach die angezeigte IP Adresse in die Adresszeile des Browsers.
5. Geben Sie den Benutzernamen und das Passwort ein, um sich anzumelden. (Der Standardbenutzername des Administrators lautet "admin". Das zufällige Standardkennwort befindet sich auf dem MAC-Tag des GWN7664LR.)



#### Bemerkung:

- Stellen Sie sicher, dass der GWN7664LR nicht schon einem anderen GWN7664LR oder einem GWN7000 Router zugeordnet (Paired) ist, da sich ansonsten das Konfigurationsfenster nicht öffnen lässt.
- Ist der GWN7664LR bereits zugeordnet, lösen Sie diese Zuordnung oder setzen Sie den Access Point auf Werkseinstellungen zurück.
- Für die Einhaltung der im jeweiligen Anwendungsland gültigen Regularien für Frequenzen, Übertragungsbandbreite, Sendeleistung usw. ist der Anwender verantwortlich.
- Um einen oder mehrere GWN7664LR über die Cloud zu verwalten, wechseln Sie bitte zu <https://www.gwn.cloud>

Die GNU GPL Lizenz ist in der Gerätesoftware hinterlegt und kann über die Web-Schnittstelle unter `my_device_ip/gpl_license` (Endgerät\_ip/gpl\_Lizenz) aufgerufen werden. Die Lizenz ist ebenfalls abrufbar unter <https://www.grandstream.com/legal/open-source-software>. Um eine CD mit der Lizenz zu erhalten, senden Sie uns bitte eine Email an [info@Grandstream.com](mailto:info@Grandstream.com).

Das ausführliche Benutzerhandbuch kann geladen werden von: <https://www.grandstream.com/our-products>

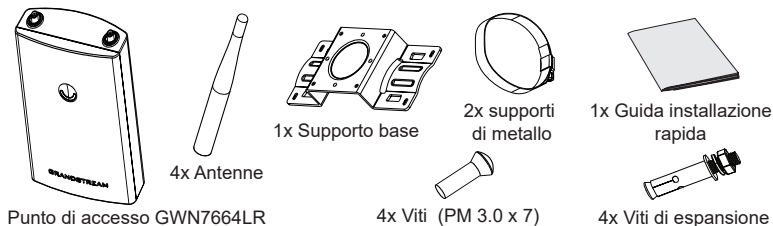
## PANORAMICA

Il GWN7664LR è un access point da esterno 802.11ax 4x4:4 Wi-Fi 6 per aziende medio-grandi che abbiano bisogno di una copertura a lungo raggio sia indoor che outdoor. E' dotato di un rivestimento a prova di acqua e resistente al calore, dual-band 4x4:4 MU-MIMO con tecnologia DL/UL OFDMA ed un sofisticato design di antenna che supporta 750 clienti e garantisce un range di copertura di 300 metri. Per assicurare facilità di installazione e gestione, il GWN7664LR include un controller integrato nell'interfaccia web dell'utente. E' supportato anche da GWN.Cloud e GWN Manager, le piattaforme di gestione gratuite di Grandstream sul cloud e on premise. Il GWN7664LR è un AP ideale per scenari voice-over Wi-Fi e offre anche una connessione senza interruzioni con i telefoni IP audio e video di Grandstream. Grazie al supporto di Qos avanzate, applicazioni a bassa latenza, reti mesh, captive portal e doppie porte Gigabit con PoE/PoE+, il GWN7664LR è un access point Wi-Fi da esterno ideale per aziende, uffici a più piani, magazzini, ospedali, scuole e molto altro.

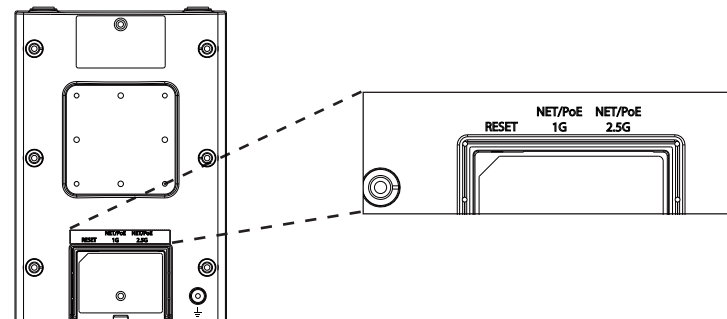
## PRECAUZIONI

- Non tentare di aprire, smontare o modificare il dispositivo.
- Non esporre il dispositivo a temperature esterne alla gamma da -30 °C a 60 °C per il funzionamento e alla gamma da -30 °C a 60 °C per la conservazione .
- Non esporre GWN7664LR ad ambienti fuori dal seguente intervallo di umidità: 10-90% UR (senza condensa).
- Non spegnere/accendere il GWN7664LR durante l'avvio del sistema o l'aggiornamento del firmware. Ciò potrebbe comportare il danneggiamento del firmware e il malfunzionamento dell'unità.
- Si prega di adottare misure di protezione contro i fulmini durante l'installazione (è necessario un parafulmine e il dispositivo deve essere messo a terra in modo affidabile). Si consiglia di utilizzare un dispositivo di protezione contro le sovratensioni.

## CONTENUTO DELLA CONFEZIONE



## PORTE GWN7664LR



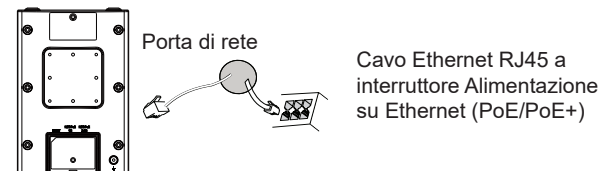
Porta	Descrizione
NET/POE 2.5G	Porta Ethernet RJ45 (10Mbps /100Mbps /1Gbps /2.5Gbps) che supporta PoE/PoE+.
NET/POE 1G	Porta Ethernet RJ45 (10/100/1Gbps) al proprio router o altro GWN76xx, che supporta PoE/PoE+.
RESET	Pulsante ripristino di fabbrica. Premere per 7 secondi per ripristinare le impostazioni predefinite di fabbrica.

## ACCENSIONE E COLLEGAMENTO DEL GWN7664LR

GWN7664LR possono essere alimentati usando l'interruttore PoE/PoE+ mediante i passi seguenti:

**Passo 1:** Collegare il cavo Ethernet RJ45 alla porta di rete del GWN 7664.

**Passo 2:** Collegare l'altra estremità nella porta uplink dell'interruttore power over Ethernet (PoE/PoE+).

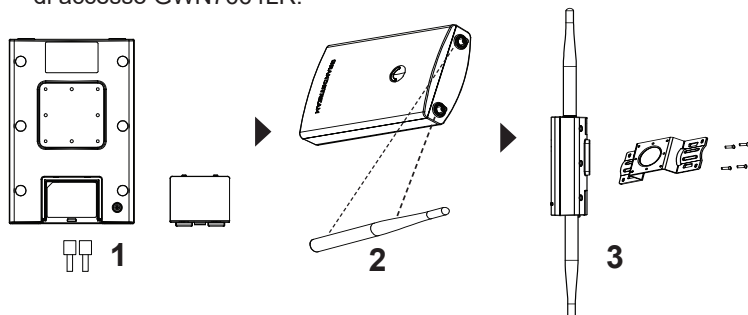


## INSTALLAZIONE HARDWARE

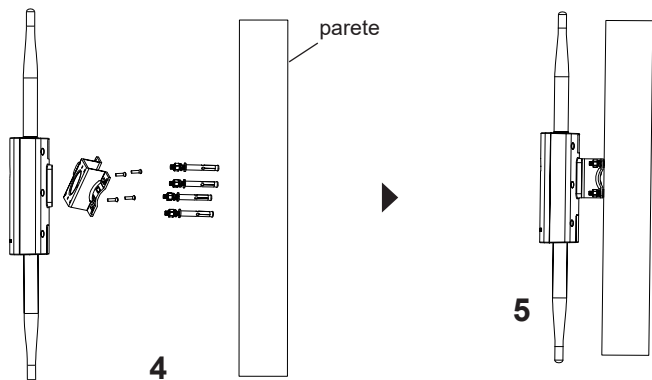
Il GWN7664LR prevede un montaggio orizzontale a soffitto o verticale a parete sopra un supporto metallico. Seguire le istruzioni per una corretta installazione.

## Supporto montaggio a parete

1. Collegare il cavo Ethernet (RJ45) alle porte corrette del vostro GWN7664LR e inserire la staffa di copertura.
2. Collegare ogni antenna ad un connettore di antenna ruotandolo in senso orario.
3. Fissare la staffa della base con viti (PM 3,0 x 7) sul retro del punto di accesso GWN7664LR.



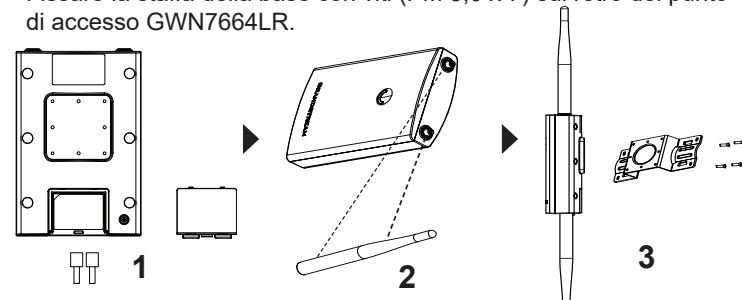
4. Praticare quattro fori sulla parete, riferendosi a quelli presenti sulla staffa di base. Quindi fissare una vite di espansione in ciascun foro.
5. Montare il GWN7664LR assicurando la staffa di base con le viti di espansione sulla parete.



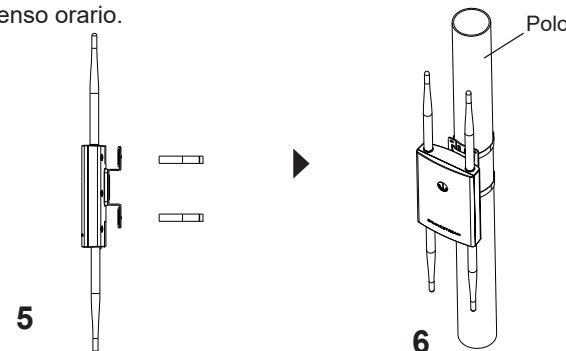
## Montaggio su palo

**Nota:** Montaggio a soffitto è raccomandato per prestazioni di copertura ottimali.

1. Collegare il cavo Ethernet (RJ45) alle porte corrette del vostro GWN7664LR e inserire la staffa di copertura.
2. Collegare ogni antenna ad un connettore di antenna ruotandolo in senso orario.
3. Fissare la staffa della base con viti (PM 3,0 x 7) sul retro del punto di accesso GWN7664LR.



4. Aprire le cinghie metalliche ruotando il meccanismo di bloccaggio in senso antiorario. È possibile allentarlo a mano o usare un cacciavite a testa piatta.
5. Raddrizzare l'estremità delle cinghie metalliche e farlo scorrere attraverso il retro della staffa della base.
6. Avvolgere il cinturino metallico attorno al palo e utilizzare un cacciavite a testa piatta per stringere il meccanismo di bloccaggio ruotandolo in senso orario.



## COLLEGAMENTO DEL GWN7664LR ALLA RETE WI-FI PRE DEFINITA

GWN7664LR può essere usato come punto di accesso indipendente o dopo il ripristino alle impostazioni di fabbrica con Wi-Fi abilitato come predefinito.

Dopo l'accensione del GWN7664LR e il collegamento alla rete, GWN7664LR trasmetterà un SSID predefinito basato sul suo indirizzo MAC **GWN[ultime 6 cifre del MAC]** e una password casuale.

**Nota:** Le informazioni sulla password predefinita del GWN7664LR sono stampate sul tag MAC sul retro dell'unità.

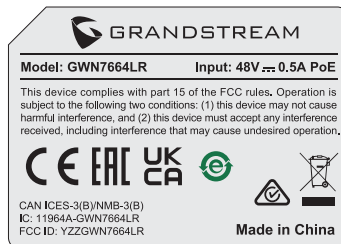
## ACCESSO ALL'INTERFACCIA DI CONFIGURAZIONE

Un computer collegato all'SSID del GWN7664LR o alla stessa rete del GWN7664LR può scoprire e accedere all'interfaccia di configurazione usando uno dei seguenti metodi:

### Metodo 1: Scoprire GWN7664LR usando il suo indirizzo MAC

1. Individuare il mac address sull'etichetta posizionata nella parte bassa dell'apparato o sulla confezione.
2. Da un computer collegato alla stessa rete del GWN7664LR, digitare il seguente indirizzo usando l'indirizzo MAC del GWN7664LR sul proprio browser **[https://gwn\\_<mac>.local](https://gwn_<mac>.local)**

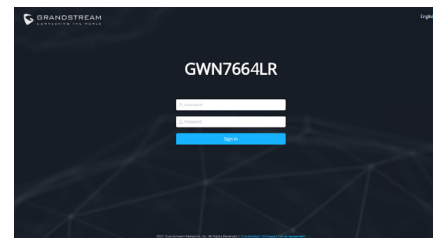
**Esempio:** se un GWN7664LR ha come indirizzo MAC C0:74:AD:8B:4E:28, è possibile accedere a questa unità digitando **[https://gwn\\_c074ad8b4e28.local](https://gwn_c074ad8b4e28.local)** sul browser.



### Metodo 2: Scoprire GWN7664LR usando GWNDISCOVERY-TOOL

1. Scaricare e installare **GWNDISCOVERYTOOL** dal link seguente: <https://www.grandstream.com/tools/GWNDISCOVERYTool.zip>
2. Aprire il GWNDISCOVERYTOOL e fare clic su **Scan**.

3. Il tool scoprirà tutti i Punti di accesso GWN7664LR collegati alla rete mostrando i loro indirizzi MAC e IP.
4. Fare clic su on **Gestisci dispositivo** per essere reindirizzati direttamente all'interfaccia di configurazione GWN7664LR o digitare manualmente l'indirizzo IP visualizzato sul proprio browser.
5. Immettere nome utente e password per accedere. (Il nome utente predefinito dell'amministratore è "admin" e la password casuale predefinita può essere trovata sul tag MAC su GWN7664LR).



### Nota :

- Assicurarsi che il GWN7664LR non sia già accoppiato con un altro Punto di accesso GWN7664LR come slave, o serie router GWN7000, GWN.Cloud altrimenti non è possibile accedere all'interfaccia di configurazione.
- Se il GWN7664LR è già accoppiato, scollegarlo prima o effettuare un ripristino alle impostazioni di fabbrica.
- E' responsabilità del cliente assicurarsi della conformità alle regolamentazioni locali in termini di bande di frequenza, potenza di trasmissione e altro.
- Per la gestione del GWN7664LR sul cloud, fare riferimento a <https://www.gwn.cloud>.

I termini della licenza GNU GPL sono incorporati nel firmware del dispositivo e sono accessibili tramite l'interfaccia utente Web del dispositivo a: `ip_dispositivo/gpl_license`. È anche possibile accedervi all'indirizzo: <https://www.grandstream.com/legal/open-source-software>

Per ottenere un CD con informazioni sul codice sorgente GPL, si prega di inviare una richiesta scritta a [info@grandstream.com](mailto:info@grandstream.com)

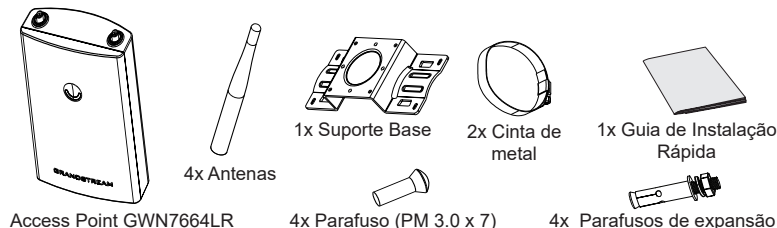
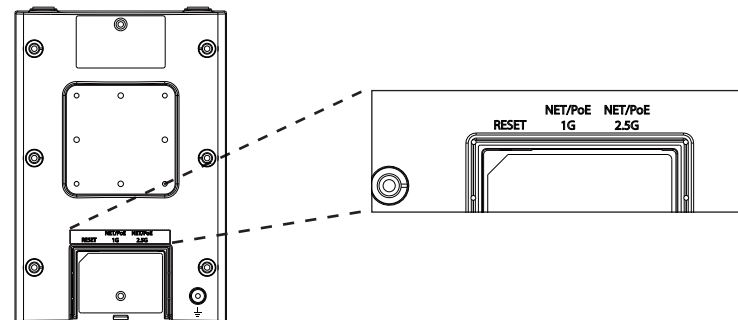
Scaricare il manuale utente dettagliato da: <https://www.grandstream.com/our-products>

**RESUMO:**

O GWN7664LR é um ponto de acesso Wi-Fi 6 externo 802.11ax 4x4:4 para empresas e companhias de médio a grande porte que precisam fornecer cobertura de longo alcance em espaços internos e externos. Oferece revestimento à prova de intempéries e tecnologia resistente ao calor, MU-MIMO 4x4:4 de banda dupla com tecnologia DL/UL OFDMA e um desenho sofisticado de antenas que suporta até 750 clientes e um alcance de cobertura expandido de 300 metros. Para garantir uma instalação fácil e gerenciamento simples, o GWN7664LR inclui um controlador embutido incorporado à interface web do produto. Também é compatível com as poderosas plataformas gratuitas de gerenciamento Wi-Fi na nuvem GWN.Cloud e local GWN Manager da Grandstream. O GWN7664LR é o AP Wi-Fi ideal para a implantação de Wi-Fi de voz e oferece uma conexão perfeita com os telefones IP Wi-Fi de voz e vídeo da Grandstream. Com suporte para QoS avançado, aplicativos em tempo real de baixa latência, redes mesh, portais cativos e portas de redes Gigabit duplas com PoE/PoE+, o GWN7664LR é um ponto de acesso Wi-Fi externo ideal para empresas, escritórios de vários andares, armazéns, hospitais, escolas e muito mais.

**PRECAUÇÕES**

- Não tente abrir, desmontar, ou modificar o dispositivo.
- Não expor o dispositivo a temperaturas fora do intervalo dos -30 °C até os 60 °C em operação e o intervalo dos -30 °C até os 60 °C em armazenamento.
- Não exponha este dispositivo em ambientes com umidade fora do intervalo: 10-90% HR (sem condensação).
- Não desligue e ligue a energia do GWN7664LR durante o reinício do sistema ou durante a atualização de firmware. Você pode corromper o firmware e causar a avaria do dispositivo.
- Por favor, tome medidas de proteção contra raios durante a instalação (é necessário um pára-raios e o dispositivo deve ser aterrado de forma confiável e segura). Recomenda-se usar um dispositivo de proteção contra surtos.

**CONTEÚDO DO PACOTE****PORTAS DO GWN7664LR**

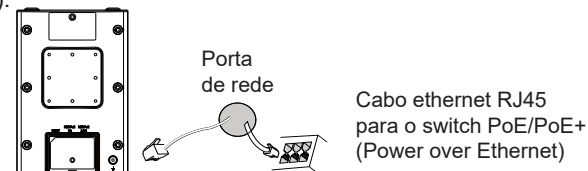
Porta	Descrição
NET/POE 2.5G	Porta Ethernet RJ45 (10Mbps /100Mbps /1Gbps /2.5Gbps) suporta PoE/PoE+.
NET/POE 1G	Portas Ethernet RJ45 (10/100/1Gbps) para conectar o seu roteador ou outro GWN76xx, suporta PoE/PoE+.
RESET	Tecla de reset de fábrica. Pressionar durante 7 segundos para restabelecer as configurações aos padrões de fábrica.

**INICIANDO E CONECTANDO O GWN7664LR**

O GWN7664LR pode ser alimentado utilizando um switch PoE/PoE+ seguindo as seguintes instruções:

**Passo 1:** Colleague il cavo Ethernet RJ45 alla porta di rete del GWN-7664LR.

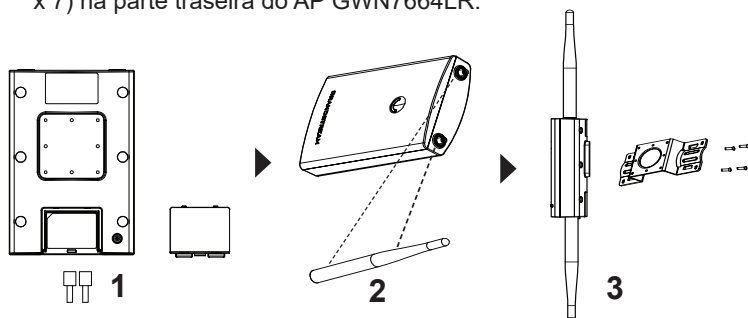
**Passo 2:** Conecte a outra ponta na porta do switch PoE/PoE+ (Power over Ethernet).

**INSTALAÇÃO DO HARDWARE**

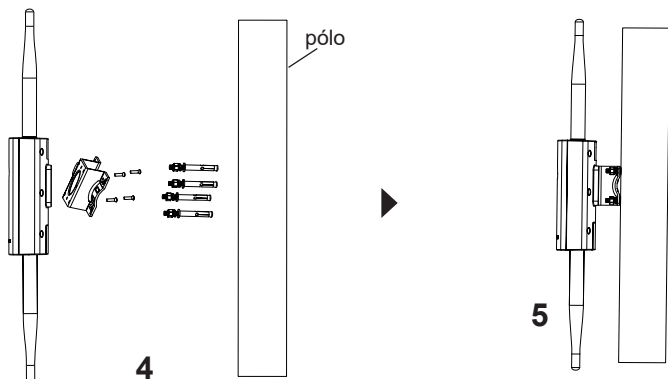
O GWN7664LR pode ser instalado na parede ou em uma barra metálica. Por favor consulte os passos listados abaixo para a correta instalação.

## Montagem na Parede

1. Conecte o cabo de rede (RJ45) à porta correspondente no seu GWN7664LR e coloque a tampa protetora.
2. Conecte cada antena ao conector correspondente girando a mesma no sentido horário.
3. Coloque a base de montagem e segure com os parafusos (PM 3.0 x 7) na parte traseira do AP GWN7664LR.



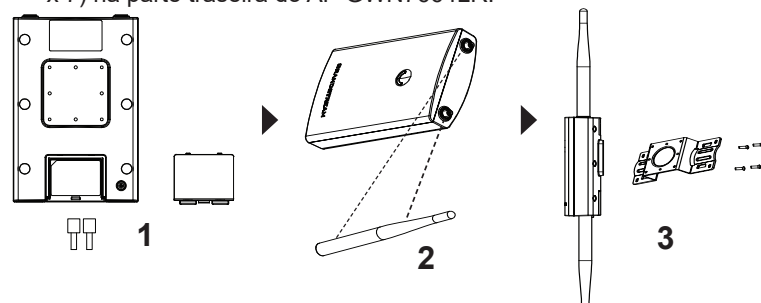
4. Faça quatro furos na parede, utilizando como guia, as posições dos furos que estão no suporte base. Depois, fixe um parafuso de expansão em cada furo.
5. Coloque e fixe o GWN7664LR segurando-o ao suporte base que foi colocado previamente na parede.



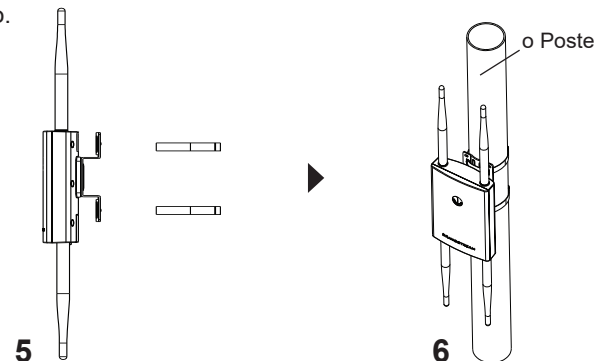
## Montagem no poste

**Nota:** A montagem no teto é recomendada para um ótimo desempenho de cobertura.

1. Conecte o cabo de rede (RJ45) à porta correspondente no seu GWN7664LR e coloque a tampa protetora.
2. Conecte cada antena ao conector correspondente girando a mesma no sentido horário.
3. Coloque a base de montagem e segure com os parafusos (PM 3.0 x 7) na parte traseira do AP GWN7664LR.



4. Abra as cintas metálicas rotando o mecanismo de bloqueio no sentido anti horário. Você pode fazer isto com a mão ou utilizando uma chave de fendas.
5. Endireite a extremidade das tiras de metal e deslize à parte de trás da base de suporte.
6. Enrole a tira de metal ao redor do poste e use uma chave de fenda para apertar o mecanismo de travamento girando-o no sentido horário.





## CONECTAR À REDE Wi-Fi PADRÃO DO GWN7664LR

O GWN7664LR pode ser utilizado como um access point independente ao momento de abrir a caixa, ou após um reset de fábrica com o Wi-Fi habilitado por padrão.

Depois de abrir a caixa do GWN7664LR e conecta-lo à rede, o GWN-7664LR irá transmitir o SSID padrão baseado no endereço MAC **GWN[últimos 6 dígitos da MAC]** e uma senha aleatória.

**Aviso:** As informações de senha padrão do GWN7664LR estão impressas na etiqueta MAC na parte traseira da unidade.

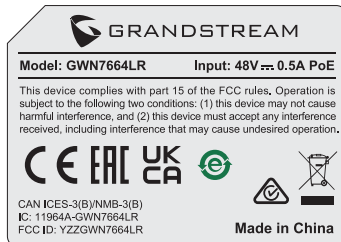
## ACESSAR À INTERFACE DE CONFIGURAÇÃO

Um computador conectado ao SSID do GWN7664LR, ou em a mesma rede que o GWN7664LR pode descobrir e acessar à interface de configuração utilizando um dos métodos mencionados abaixo:

### Método 1: Descobrir o GWN7664LR utilizando o endereço MAC

1. Localize o endereço MAC na etiqueta que está na parte de baixo do dispositivo, ou na embalagem.
2. A partir do computador conectado na mesma rede que o GWN-7664LR, coloque no seu navegador o endereço **https://gwn\_<mac>.local** utilizando o endereço MAC do GWN7664LR.

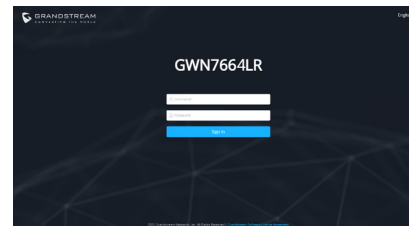
**Exemplo:** se um GWN7664LR possui o endereço MAC C0:74:AD:8B:4E:28, esta unidade pode ser acessada colocando o endereço **https://gwn\_c074ad-8b4e28.local** no seu navegador.



### Método 2: Descobrir o GWN7664LR utilizando o GWNDiscoveryTool

1. Baixar o **GWNDiscoveryTool** a partir do link: <https://www.grandstream.com/tools/GWNDiscoveryTool.zip>
2. Abrir o GWNDiscoveryTool, e clique em **Scan**.

3. A ferramenta irá descobrir todos os Access Points GWN7664LR conectados à rede, exibindo os endereços MAC e IP.
4. Clique em **Manage Device** para ser direcionado diretamente à interface de configuração do GWN7664LR, ou coloque manualmente no navegador o endereço IP exibido.
5. Digite o nome de usuário e a senha para fazer o login. (O nome de usuário do administrador padrão é "admin" e a senha aleatória padrão pode ser encontrada na tag MAC do GWN7664LR).



### Nota :

- Confira que o GWN7664LR não está emparelhado como escravo com outro Access point GWN7664LR, ou com algum Router da série GWN7000, caso contrário a interface de configuração não poderá ser acessada.
- Se o GWN7664LR está emparelhado, em primeiro lugar desemparelhe o dispositivo ou aplique um reset de fábrica.
- É responsabilidade do cliente assegurar o cumprimento das regulamentações locais para as bandas de frequência, para a potência de transmissão e outras.
- Para gerenciar o GWN7664LR a partir da plataforma na nuvem, por favor consulte o link <https://www.gwn.cloud>

Os termos de licença GNU GPL estão dentro do firmware do dispositivo e você pode visualizar o documento através da interface web do dispositivo, em `my_device_ip/gpl_license`. Também, pode visualizar o documento através do site: <https://www.grandstream.com/legal/open-source-software>  
Para obter um CD com a informação do código fonte GPL, por favor solicite-o através de [info@grandstream.com](mailto:info@grandstream.com)

Para o manual do usuário detalhado, faça o download desde: <https://www.grandstream.com/our-products>

**ОБЗОР ПРОДУКТА**

GWN7664LR — это наружная точка доступа Wi-Fi 6 802.11ax 4x4:4 для среднего/крупного бизнеса и предприятий, которым необходимо обеспечить большой радиус покрытия как внутри, так и снаружи помещений. Точка доступа выполнена в защищенном от непогоды и термостойком корпусе, поддерживает двухдиапазонный MU-MIMO 4x4:4 с технологией DL/UL OFDMA и сложную конструкцию антенны для работы высокопроизводительной сети, которая поддерживает 750 клиентов и расширенный радиус покрытия 300 метров. Чтобы упростить установку и управление, GWN7664LR поддерживает встроенный контроллер, с управлением через веб-интерфейс продукта. Точка доступа также поддерживается GWN.Cloud и GWN Manager, бесплатной облачной платформой Grandstream и локальной платформой управления Wi-Fi. GWN7664LR — идеальная точка доступа Wi-Fi для передачи голоса по сети Wi-Fi, которая обеспечивает бесшовное соединение с IP-телефонами Grandstream с поддержкой Wi-Fi для передачи голоса и видео. Благодаря поддержке расширенного QoS, приложений реального времени с малой задержкой, mesh сетей, captive порталов и двух гигабитных сетевых портов с PoE/PoE+, GWN7664LR является идеальной наружной точкой доступа Wi-Fi для предприятий, многоэтажных офисов, складов, больниц, школ и других объектов.

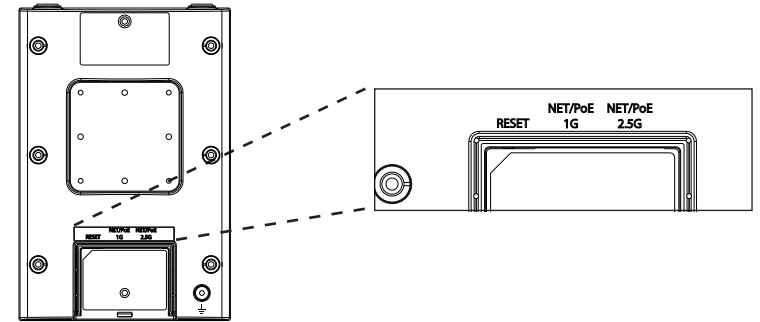
**МЕРЫ ПРЕДОСТОРОЖНОСТИ**

- Не пытайтесь открыть, разобрать или изменить устройство.
- Не подвергайте воздействию температуры вне диапазона от -30 °C до 60 °C при эксплуатации и от -30°C до 60°C при хранении.
- Не используйте данное устройство в среде, где значение влажности выходит за диапазон: Относит. влажность 10%-90% (без конденсации)
- Не включать-выключать устройство GWN7664LR в процессе начального запуска системы или в процессе обновления прошивки. Вы можете тем самым повредить заводскую прошивку устройства и вывести его из строя.
- При установке соблюдайте меры молниезащиты (требуется молниеотвод и надежное заземление устройства). Рекомендуется использовать устройство защиты от перенапряжения.

**СОДЕРЖИМОЕ УПАКОВКИ**



**ПОРТЫ GWN7664LR**

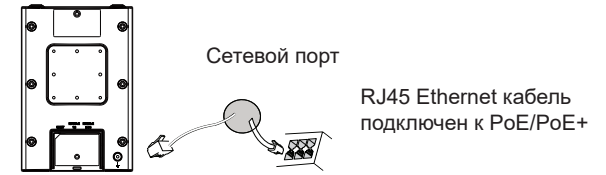


Порты	Описание
NET/POE 2.5G	Порт Ethernet RJ45 (10Мбит/сек/100Мбит/сек/ 1Гбит/сек/ 2.5Гбит/сек) с поддержкой PoE/PoE+.
NET/POE 1G	Порт Ethernet RJ45 (10/100/1Гбит/сек) для подключения вашего роутера или другого устройства GWN76xx, с поддержкой PoE/PoE+.
RESET	Кнопка сброса до заводских настроек Нажать и удерживать в течение 7 секунд для сброса до заводских настроек.

**ВКЛЮЧЕНИЕ И НАСТРОЙКА УСТРОЙСТВА GWN7664LR**

Устройство GWN7664LR может быть подключено, используя PoE/PoE+ переключатель в несколько шагов:

- Шаг 1:** Вставить Ethernet кабель RJ45 в сетевой порт устройства GWN7664LR.
- Шаг 2:** Подключите другой конец в порт PoE/PoE+ переключателя.



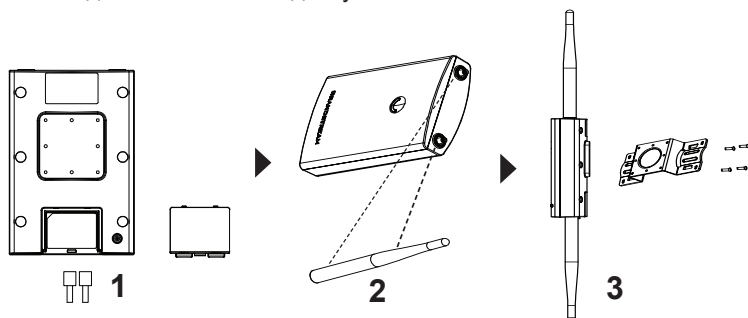
**УСТАНОВКА УСТРОЙСТВА**

GWN7664LR можно монтировать на стену или металлическую планку. Пожалуйста, см. следующие шаги для правильной установки.

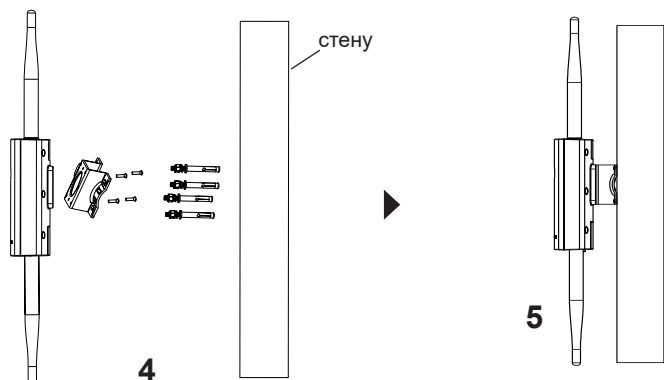


## Установка на стену

1. Подключите Ethernet кабель (RJ45) к верному порту на GWN-7664LR и установите кронштейн крышки.
2. Подсоедините каждую антенну к коннекторам, поворачивая их по часовой стрелке.
3. Установите кронштейн основания, используя винты (PM 3.0 x 7) на заднюю часть точки доступа GWN7664LR.



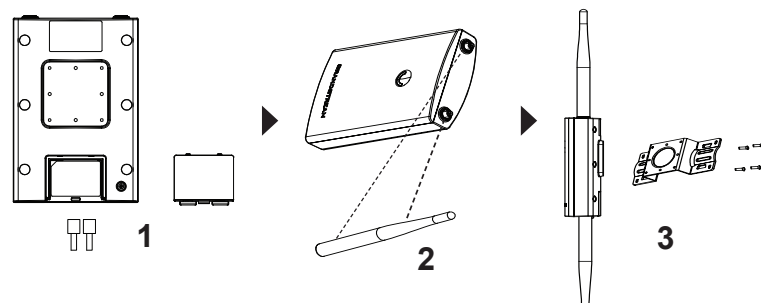
4. Просверлите четыре отверстия в стене в соответствии с позициями отверстий в Кронштейне. Затем закрепите анкеры в каждом отверстии.
5. Установите точку доступа GWN7664LR, закрепив Кронштейн с помощью анкеров на стене.



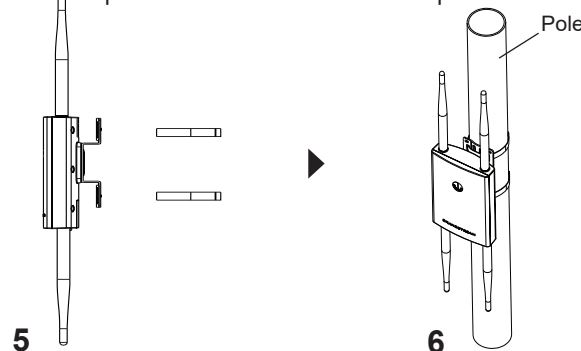
## Монтаж на столб

**Примечание:** Для наилучшего покрытия рекомендуется установка на потолок.

1. Подключите Ethernet кабель (RJ45) к верному порту на GWN-7664LR и установите кронштейн крышки.
2. Подсоедините каждую антенну к коннекторам, поворачивая их по часовой стрелке.
3. Установите кронштейн основания, используя винты (PM 3.0 x 7) на заднюю часть точки доступа GWN7664LR.



4. Откройте металлические хомуты, повернув запорный механизм против часовой стрелки. Вы можете ослабить их вручную или при помощи плоской отвёртки.
5. Выпрямите концы металлических хомутов и пропустите их через заднюю часть кронштейна основания.
6. Оберните хомуты вокруг столба и при помощи плоской отвёртки затяните запорный механизм по часовой стрелке.



## ПОДКЛЮЧИТЬ К Wi-Fi СЕТИ GWN7664LR ПО УМОЛЧАНИЮ

GWN7664LR можно использовать как отдельную готовую точку доступа, или после сброса к заводским настройкам с включённым по умолчанию Wi-Fi.

После запитывания GWN7664LR и подключения её к сети, GWN7664LR передаст SSID по умолчанию, на основе MAC-адреса **GWN[6 последних цифр MAC]** и произвольный пароль.

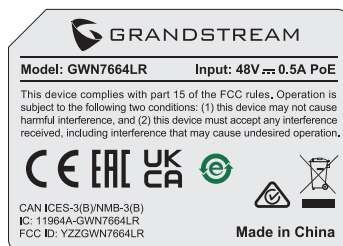
**Примечание:** Информация о пароле по умолчанию GWN7664LR напечатана на теге MAC на задней панели устройства.

## ВХОД В ИНТЕРФЕЙС НАСТРОЙКИ

### Метод 1: Обнаружение GWN7664LR по её MAC-адресу.

1. Найдите MAC адрес указанный на наклейке на обратной стороне устройства, либо на коробке.
2. Используя компьютер, подключённый к той же сети, что и GWN7664LR, в браузере введите MAC-адрес GWN7664LR в следующем виде: **https://gwn\_<mac>.local**

**Пример:** Если у GWN7664LR MAC-адрес C0:74:AD:8B:4E:28, то доступ к устройству можно получить введя **https://gwn\_c074ad8b4e28.local** в браузере.



### Метод 2: Обнаружение GWN7664LR при помощи программы GWNDiscoveryTool

1. Скачайте и установите программу GWNDiscoveryTool перейдя по следующей ссылке: <https://www.grandstream.com/tools/GWN-DiscoveryTool.zip>
2. Откройте программу GWNDiscoveryTool, и щёлкните по **Scan**.
3. Программа найдёт все точки доступа GWN7664LR, подключённые к сети, с указанием их MAC и IP-адресов.

4. Щёлкните по **Manage Device** для перехода прямо в интерфейс настройки GWN7664LR, или самостоятельно введите отображаемый IP-адрес в своём браузере.
5. Введите имя пользователя и пароль для входа. (Имя пользователя администратора по умолчанию - «admin», а случайный пароль по умолчанию можно найти на теге MAC на GWN7664LR).



### Примечание :

- Убедитесь, что GWN7664LR не сопряжена уже с другой точкой доступа GWN7664LR в качестве подчинённой, или с маршрутизатором серии GWN7000, в ином случае в интерфейс настройки нельзя будет войти.
- Если GWN7664LR уже сопряжена, сначала отключите её или выполните сброс к заводским настройкам.
- Ответственность клиента заключается в обеспечении соблюдения местных правил использования полосы частот, мощности передачи и т.д.
- Для управления GWN7664LR через облачный сервис, перейдите на <https://www.gwn.cloud>.

Условия лицензии GNU GPL включены в прошивку устройства и доступны через веб-интерфейс пользователя устройства по адресу `my_device_ip/gpl_license`. Также можно получить доступ здесь: <https://www.grandstream.com/legal/open-source-software>

Для получения компакт-диска с информацией об исходном коде GPL, пожалуйста, отправьте письменный запрос по адресу [info@grandstream.com](mailto:info@grandstream.com).

Подробное руководство пользователя можно загрузить здесь: <https://www.grandstream.com/our-products>

## Certification Regulatory Information

### Common part:

This equipment complies with radiation exposure limits set forth for an uncontrolled environment. This transmitter must not be co-located or operating in conjunction with any other antenna or transmitter. This equipment should be installed and operated with minimum distance 20cm between the radiator & your body.

Après examen de ce matériel aux conformités ou aux limites d'intensité de champ RF, les utilisateurs peuvent sur l'exposition aux radiofréquences et la conformité and compliance d'acquérir les informations correspondantes. La distance minimale du corps à utiliser le dispositif est de 20cm.

### U.S. FCC Part 15 Regulatory Information

This device complies with part 15 of the FCC Rules. Operation is subject to the following two conditions:(1) this device may not cause harmful interference, and(2) this device must accept any interference received, including interference that may cause undesired operation.

Any Changes or modifications not expressly approved by the party responsible for compliance could void the user's authority to operate the equipment.

**Note:** This equipment has been tested and found to comply with the limits for a Class B digital device, pursuant to part 15 of the FCC Rules. These limits are designed to provide reasonable protection against harmful interference in a residential installation. This equipment generates, uses and can radiate radio frequency energy and, if not installed and used in accordance with the instructions, may cause harmful interference to radio communications. However, there is no guarantee that interference will not occur in a particular installation. If this equipment does cause harmful interference to radio or television reception, which can be determined by turning the equipment off and on, the user is encouraged to try to correct the interference by one or more of the following measures:

- Reorient or relocate the receiving antenna.
- Increase the separation between the equipment and receiver.
- Connect the equipment into an outlet on a circuit different from that to which the receiver is connected.
- Consult the dealer or an experienced radio/TV technician for help.

### Canada Regulatory Information

#### Radio equipment

Operation of 5150-5250 MHz is restricted to indoor use only.

This device contains licence-exempt transmitter(s)/receiver(s) that comply with Innovation, Science and Economic Development Canada's licence-exempt RSS(s). Operation is subject to the following two conditions:

- (1) This device may not cause interference.
- (2) This device must accept any interference, including interference that may

cause undesired operation of the device.

L'émetteur/récepteur exempt de licence contenu dans le présent appareil est conforme aux CNR d'Innovation, Sciences et Développement économique Canada applicables aux appareils radio exempts de licence. L'exploitation est autorisée aux deux conditions suivantes :

- 1) L'appareil ne doit pas produire de brouillage;
- 2) L'appareil doit accepter tout brouillage radioélectrique subi, même si le brouillage est susceptible d'en compromettre le fonctionnement.

### CAN ICES-003 (B)/NMB-003(B)

This product meets the applicable Innovation, Science and Economic Development Canada technical specifications.

Le présent produit est conforme aux spécifications techniques applicables d'Innovation, Sciences et Développement économique Canada.

### EU Regulatory Information

In all EU member states, operation of 5150-5350 MHz is restricted to indoor use only.

Support Frequency Bands and Power:

WLAN 2412-2472 MHz < 20 dBm;

RLAN 5150-5250 MHz < 23 dBm;

RLAN 5250-5350 MHz < 20 dBm;

RLAN 5470-5725 MHz < 27 dBm;

The simplified EU declaration of conformity referred to in Article 10(9) shall be provided as follows:

Hereby, [Grandstream Networks, Inc.] declares that the radio equipment type [GWN7664LR] is in compliance with Directive 2014/53/EU.

The full text of the EU declaration of conformity is available at the following internet address: [www.grandstream.com](http://www.grandstream.com)

### UK Regulatory Information

Operation of 5150-5350 MHz is restricted to indoor use only.

Support Frequency Bands and Power:

WLAN 2412-2472 MHz < 20 dBm;

RLAN 5150-5250 MHz < 23 dBm;

RLAN 5250-5350 MHz < 20 dBm;

RLAN 5470-5725 MHz < 27 dBm;

The simplified UK declaration of conformity referred to in Regulation 8&14 shall be provided as follows:

Hereby, [Grandstream Networks, Inc.] declares that the radio equipment type [GWN7664LR] is in compliance with Directive RER2017(S.I.2017/1206).

The full text of the UK declaration of conformity is available at the following internet address: [www.grandstream.com](http://www.grandstream.com)