

## Grandstream Networks, Inc.

126 Brookline Ave, 3rd Floor  
Boston, MA 02215. USA  
Tel : +1 (617) 566 - 9300  
Fax: +1 (617) 249 - 1987

[www.grandstream.com](http://www.grandstream.com)



BE	BG	CZ	DK	DE	EE	IE	EL
ES	FR	HR	IT	CY	LV	LT	LU
HU	MT	NL	AT	PL	PT	RO	SI
SK	FI	SE	NO	IS	LI	CH	TR

In all EU member states, operation of 5150-5350 MHz is restricted to indoor use only.

For Certification, Warranty and RMA information,  
please visit [www.grandstream.com](http://www.grandstream.com)



## **GWN7660**

802.11ax 2x2:2  
Wi-Fi 6 Access Point

## **Quick Installation Guide**

# Content

---

English.....	1
简体中文.....	7
Español.....	13
Français.....	19
Deutsch.....	25
Italiano.....	31
Polski.....	37
Português.....	43
Русский.....	49

## OVERVIEW

The GWN7660 is a high-efficiency, enterprise-grade 802.11ax Wi-Fi 6 access point, ideal for small-to-medium sized businesses, multiple floor buildings, residential settings and commercial locations. It offers dual-band 2x2:2 MU-MIMO with DL/UL OFDMA technology and a sophisticated antenna design for maximum network throughput and expanded Wi-Fi coverage range. To ensure easy installation and management, the GWN7660 uses a controller-less distributed network management design in which the controller is embedded within the product's Web user interface. The GWN7660 is also supported by GWN.Cloud and GWN Manager, Grandstream's cloud and on-premise Wi-Fi management platform. It is the ideal Wi-Fi AP for voice-over-Wi-Fi deployments and offers a seamless connection with Grandstream's Wi-Fi capable IP phones. With support for advanced QoS, low-latency real-time applications, mesh networks, captive portals, 256 concurrent clients per AP and dual Gigabit network ports with PoE/PoE+, GWN7660 is an ideal Wi-Fi access point for medium wireless network deployments with medium-to-high user density.

## PRECAUTIONS

- Do not attempt to open, disassemble, or modify the device.
- Do not expose this device to temperatures outside range of 0 °C to 45 °C for operating and -10 °C to 60 °C for storage.
- Do not expose the GWN7660 to environments outside of the following humidity range: 10-90% RH (non-condensing).
- Do not power cycle your GWN7660 during system boot up or firmware upgrade. You may corrupt firmware images and cause the unit to malfunction.

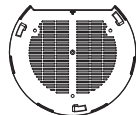
## PACKAGE CONTENTS



1x GWN7660  
Access Point



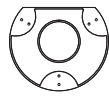
3x Screw  
(PM 3 x 50)



1x Mounting  
Bracket



3x Screw  
(PA 3.5 x 20)



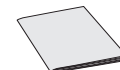
1x Ceiling  
Mounting Bracket



3x Plastic  
Expansion Bolt

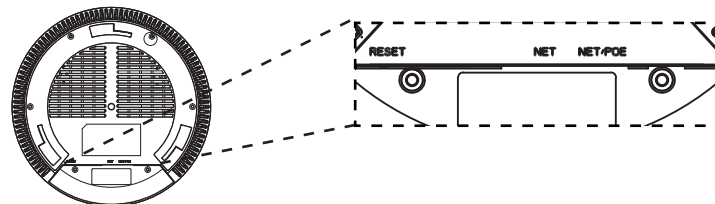


3x M3 NUT



1 x Quick Installation Guide

## GWN7660 PORTS



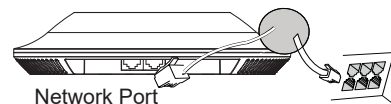
Port	Description
NET/POE	Ethernet RJ45 port (10/100/1000Mbps) supporting PoE/PoE+.
NET	Ethernet RJ45 port (10/100/1000Mbps) to your router or another GWN76xx.
RESET	Factory reset button. Press for 7 seconds to reset factory default settings.

## POWERING AND CONNECTING THE GWN7660

GWN7660 can be powered on using PoE/PoE+ switch using following steps:

**Step 1:** Plug a RJ45 Ethernet cable into the network port of GWN7660.

**Step 2:** Plug the other end into the uplink port of the power over Ethernet (PoE/PoE+) switch.



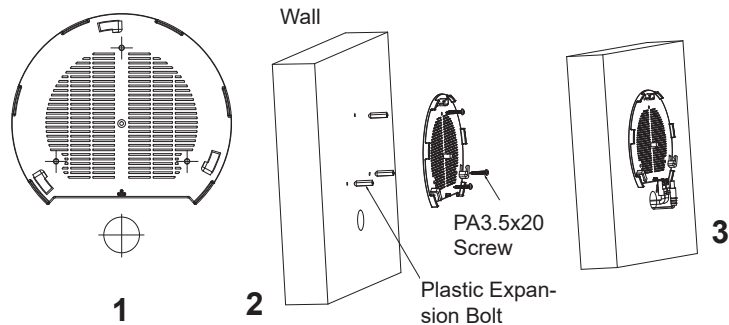
RJ45 Ethernet Cable  
to power over Ethernet  
(PoE/PoE+) Switch

## HARDWARE INSTALLATION

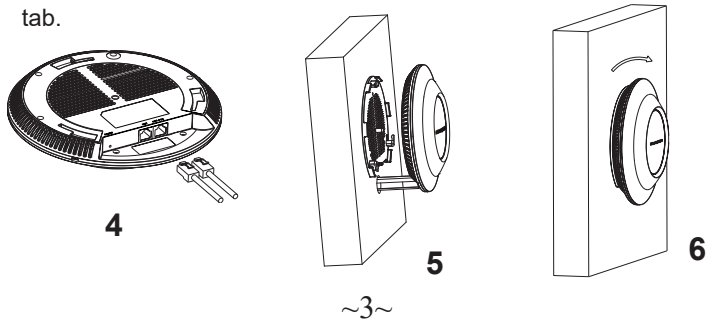
GWN7660 can be mounted on the wall or ceiling, Please refer to the following steps for the appropriate installation.

## Wall Mount

1. Position the mounting bracket at the desired location on the wall with the arrow pointing up.
2. Use a pencil to mark the four mounting holes (screw holes DIA 5.5mm, reticle hole DIA 25mm).
3. If your Ethernet cable feeds through the wall, then cut or drill a circle approximately 18mm in diameter.
4. Insert screw anchors into the 5.5mm holes. Attach the mounting bracket to the wall by inserting the screws into the anchors.



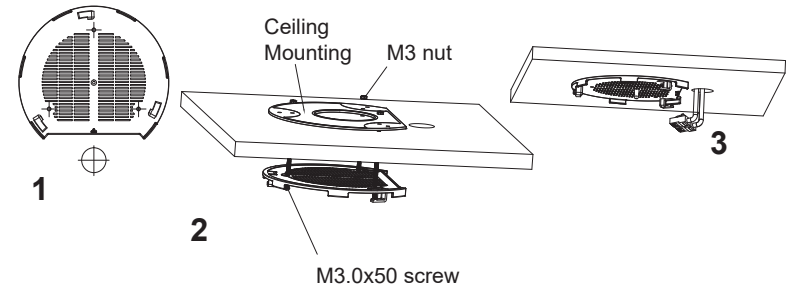
5. Connect the ethernet cable (RJ45) to the correct ports of your GWN7660.
6. Align the arrow on the GWN7660 AP with the arrow on the locking tab of the mounting bracket and ensure that your GWN is firmly seated on the mounting bracket.
7. Turn the GWN clockwise until it locks into place and fits the locking tab.



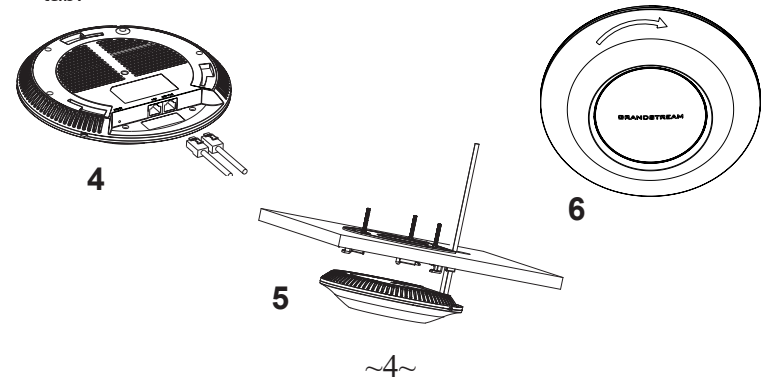
## Ceiling Mount

**Note:** Ceiling mounting is recommended for optimal coverage performance.

1. Remove the ceiling tile.
2. Place the ceiling backing plate in the center of the ceiling tile and mark the mounting screw holes (screw holes DIA 5.5mm, reticle hole DIA 25mm).
3. Insert the screws through the mounting bracket.



4. Connect the Ethernet cable (RJ45) to the correct ports of your GWN7660.
5. Align the arrow on the GWN7660 with the arrow on the locking tab of the mounting bracket and ensure that your GWN is firmly seated on the mounting bracket and connect the network and power cables.
6. Turn the GWN clockwise until it locks into place and fits the locking tab.

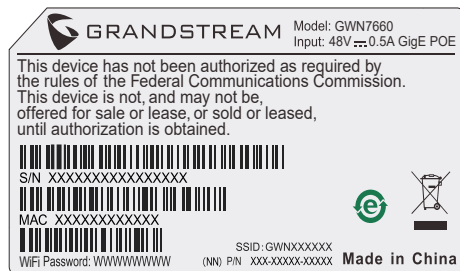


## CONNECT TO GWN7660 DEFAULT WI-FI NETWORK

GWN7660 can be used as standalone access point out of box, or after factory reset with Wi-Fi enabled by default.

After powering the GWN7660 and connecting it to the network, GWN7660 will broadcast a default SSID based on its MAC address **GWN[MAC's last 6 digits]** and a random password.

**Note:** GWN7660's default SSID and password information are printed on the MAC tag of the unit.



## ACCESSING THE CONFIGURATION INTERFACE

A computer connected to the GWN7660's SSID, or to the same network as the GWN7660 can discover and access its configuration interface using one of the below methods:

### Method 1: Discover GWN7660 using its MAC Address

1. Locate the MAC address on the MAC tag of the unit, which is on the underside of the device, or on the package.
2. From a computer connected to same network as the GWN7660, type in following address using GWN7660's MAC address on your browser: **https://gwn\_<mac>.local**

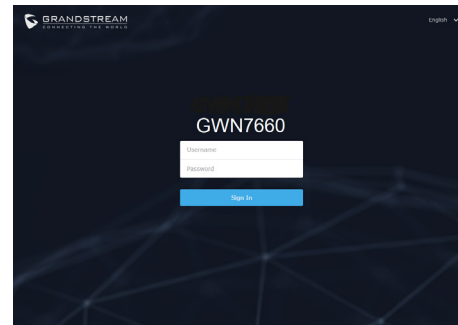
Example: If a GWN7660 has the MAC address C0:74:AD:8B:4E:28, this unit can be accessed by typing **https://gwn\_c074ad8b4e28.local** on the browser.

### Method 2: Discover GWN7660 using GWN Discovery Tool

1. Download and install **GWN Discovery Tool** from the following link: <http://www.grandstream.com/tools/GWNDiscoveryTool.zip>
2. Open the GWN DiscoveryTool, and click on **Scan**.

3. The tool will discover all GWN76XX Access Points connected on the network showing their MAC and IP addresses.
4. Click on **Manage Device** to be redirected directly to the GWN7660's configuration interface, or type in manually the displayed IP address on your browser.

Enter username and password to login. (The default administrator username is "admin" and the default random password can be found at the sticker on the GWN7660).



### Notes:

- Make sure that the GWN7660 is not already paired with another GWN76xx Access Point as slave, GWN7000 Router Series, GWN Cloud, or GWN Manager, otherwise the configuration interface cannot be accessed
- If the GWN7660 is already paired, make sure to unpair it first, or do a factory reset.
- It is customer's responsibility to ensure compliance with local regulations for frequency bands, transmit power and others.
- To manage GWN7660 over cloud, please refer to <https://www.gwn.cloud>.

The GNU GPL license terms are incorporated into the device firmware and can be accessed via the Web user interface of the device at `my_device_ip/gpl_license`. It can also be accessed here:

<http://www.grandstream.com/legal/open-source-software>

To obtain a CD with GPL source code information please submit a written request to [info@grandstream.com](mailto:info@grandstream.com)

Refer to online documents and FAQ for more detailed information:

<http://www.grandstream.com/our-products>

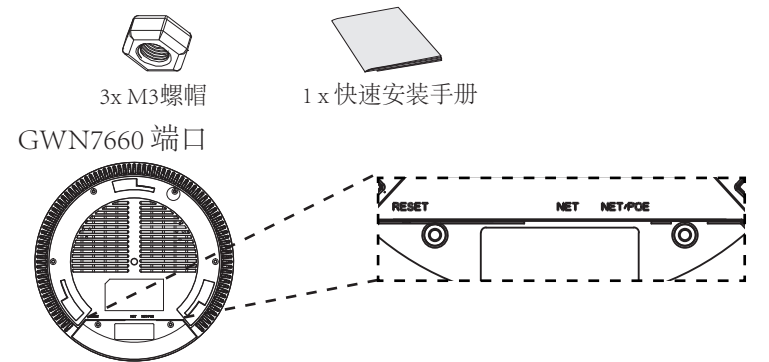
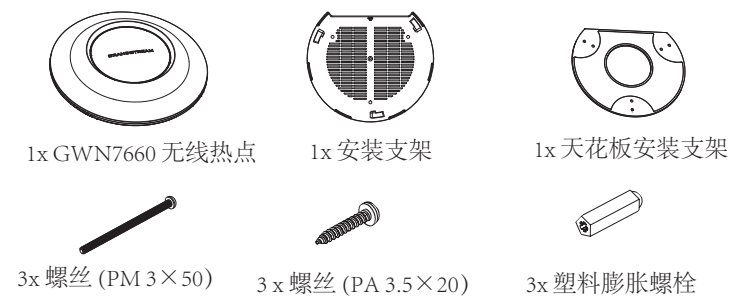
### 概述

GWN7660是一款企业级高性能802.11ax Wi-Fi 6无线接入点，适用于中小型企业、多层办公室、商业地点和分支机构等高密度用户接入的区域。采用2x2:2 MU-MIMO束波成形技术和精密的天线设计，以扩大网络吞吐量、扩展Wi-Fi覆盖范围。为了安装和管理更便捷，GWN7660既支持使用无控制器的分布式网络管理设计，内嵌AC控制器（嵌入Web用户界面中），也支持GWN.Cloud系统以实现大规模的部署管理。凭借快速漫游、高级QoS、低延迟实时应用、256客户端接入、集成PoE/PoE+双千兆网络端口成为了中大型企业无线网络部署的理想选择。

### 注意事项

- 不要尝试打开，拆解或修改设备。
- 不要将本设备暴露在温度0°C至45°C的工作环境或-10°C至60°C的储存环境以外。
- 不要将本设备暴露在环境湿度如下范围以外：10-90%RH（无冷凝）。
- 系统启动或固件升级期间不要中断电源。这可能会损坏设备固件，并导致设备故障。

### 包装内容

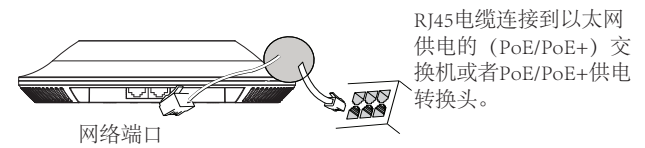


端口	描述
NET/POE	以太网RJ45端口（10/100/1000Mbps），需要支持PoE/PoE+。
NET	以太网RJ45端口（10/100/1000Mbps），连接至路由器或另一个GWN76xx。
RESET	恢复出厂设置按钮。 按7秒恢复出厂默认设置。

### 上电和连接GWN7660

GWN7660可以使用PoE或PoE+的通过以下步骤来供电：

- 第1步：将RJ45以太网电缆插入GWN7660的网络端口。
- 第2步：将RJ45以太网电缆的另一端插入有PoE/PoE+供电的交换机口。

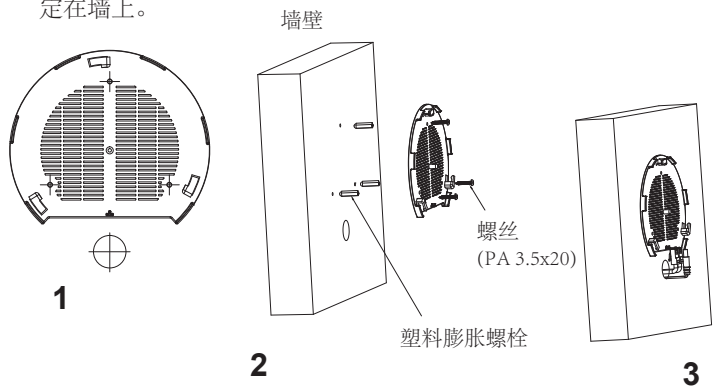


### 硬件安装

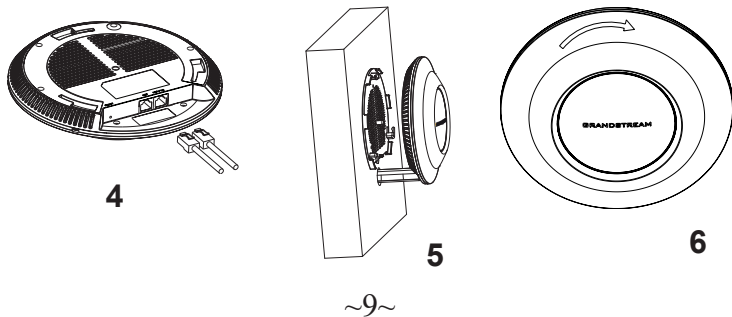
GWN7660可安装在墙壁或天花板上，请参阅下列步骤进行适当的安装。

## 壁挂式安装

1. 将安装支架放置在所需安装的位置并箭头朝上。
2. 用铅笔标出四个安装孔（螺丝孔直径5.5mm的十字线孔直径25mm）。
3. 在墙上裁剪或者钻一个直径约为18mm的圆孔，以便网线从墙体穿过。
4. 将膨胀螺栓放入5.5毫米的孔。通过将螺丝拧入螺栓把安装支架固定在墙上。



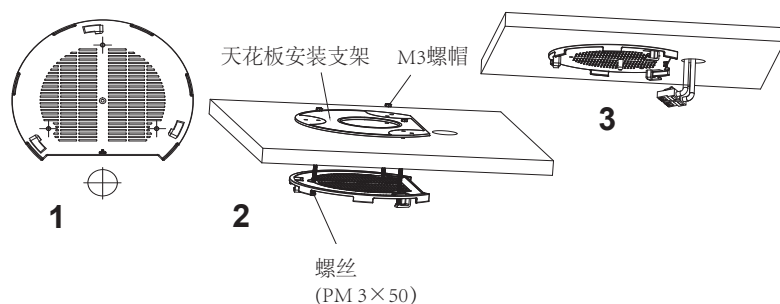
5. 将以太网电缆的RJ45端口插入GWN7660的网络端口中。
6. 将在GWN7660AP的箭头与安装支架的锁定选项卡上的箭头，并确保您的周报牢固就位安装支架。
7. 将GWN7660顺时针旋转直至其锁定到位。



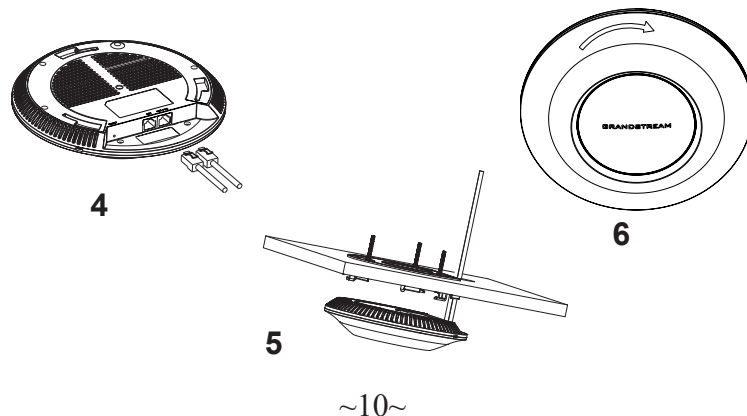
## 顶式安装

备注: 推荐将设备安装在天花板上以确保信号的最优覆盖性能

1. 拆下吊顶板。
2. 将吊顶板放在天花板的中央并标记安装螺丝孔（螺丝孔直径5.5mm的十字线孔直径25毫米）。
3. 将螺钉放入安装托架。
4. 将以太网电缆的RJ45端口插入GWN7660的网络端口中。



5. 将在GWN7660AP的箭头与安装支架的锁定选项卡上的箭头对齐。确保您的GWN牢固地安装在支架上并连接上了网络 and 电源线。
6. 将GWN7660顺时针旋转直至其锁定到位。

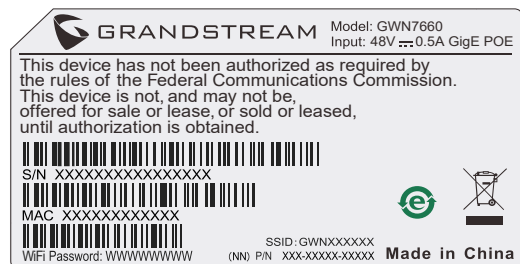


连接到GWN7660默认的无线网络

新的GWN7660会有默认的Wi-Fi广播。

将GWN7660上电起机并连接至网络，GWN7660会广播默认的SSID。该SSID是基于设备的MAC地址后六位：GWN[MAC后六位]，并且使用随机的密码。

注意：GWN7660的默认SSID和随机密码打印在设备的MAC地址贴上。



访问配置界面

将电脑连接到GWN7660广播的无线网，或GWN7660所在的局域网。就可以用以下的几种方式来发现并访问GWN7660的配置页面：

方法1：用MAC地址来发现GWN7660。

1. 在设备的背面的贴上，或者设备的外包装盒上可以找到设备的MAC地址。
2. 在连接到GWN7660广播的无线网，或GWN7660所在的局域网的电脑上，用浏览器输入网址：[https://gwn\\_<mac>.local](https://gwn_<mac>.local)

比如：如果GWN7660的MAC地址为C0:74:AD:8B:4E:28，那么则输入[https://gwn\\_c074ad8b4e28.local](https://gwn_c074ad8b4e28.local)

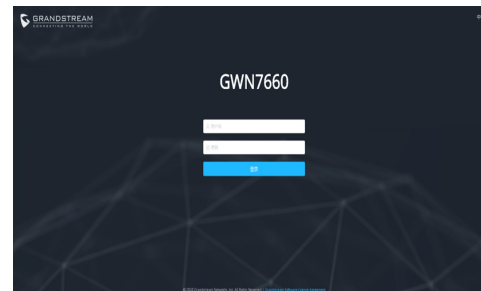
方法2：用GWNDISCOVERYTool发现GWN7660。

1. 从下面的连接下载GWNDISCOVERYTool: <http://www.grandstream.com/tools/GWNDISCOVERYTool.zip>
2. 打开GWNDISCOVERYTool，并点击Scan（扫描）。

3. 这个软件将帮助你发现局域网下所有的GWN7660并显示他们MAC地址和IP地址。

4. 点击Manage Device（管理设备）后，你将被引导到GWN7660的配置界面。或者也可以通过在浏览器中输入所查找到GWN7660的IP地址。

输入管理员用户名和密码登入管理界面（管理员用户名的缺省值为：admin；缺省密码为随机值，写于GWN7660机体的贴纸上）



备注：

- 确认GWN7660并没有被配对到另一个GWN76xx或者GWN7000系列路由器或者GWN.Cloud或者GWN Manager，否则配置界面将无法登录。
- 如果GWN7660已经被配对，请从它的配主那里接触配对，或者恢复该设备的出厂设置。
- 遵守当地关于频带、发射功率及其他相关法规是每个用户的责任。
- 请在<https://www.gwn.cloud>进行GWN7660的云端管理。

GNU GPL许可条款已包含在设备固件中，可以通过设备的Web用户界面 [my\\_device\\_ip/gpl\\_license](http://my_device_ip/gpl_license) 进行访问。也可以通过以下链接访问：<http://www.grandstream.com/legal/open-source-software> 如果需要包含GPL源代码信息的CD，请发邮件到 [info@grandstream.com](mailto:info@grandstream.com) 提交请求。

欲获取详细的话机使用信息，请在以下链接中下载GWN7660用户手册。

<http://www.grandstream.com/support>



## RESUMEN

El GWN7660 es un punto de acceso 802.11ax Wi-Fi 6 de clase empresarial de alto desempeño, ideal para pequeñas y medianas empresas, edificios de varios pisos, entornos residenciales y ubicaciones comerciales. Ofrece tecnología MU-MIMO 2x2:2 de doble banda, con tecnología DL/UL OFDMA y una antena con un diseño sofisticado para un rendimiento máximo de la red y un rango de cobertura Wi-Fi ampliado. Para garantizar una instalación y gestión sencillas, el GWN7660 utiliza una gestión de red distribuida sin controladores en donde el controlador está integrado en la interfaz de usuario web del producto. El GWN7660 también es compatible con los sistemas de gestión en la nube GWN Cloud y gestión local GWN Manager de Grandstream. Es el punto de acceso Wi-Fi ideal para implementaciones de voz sobre Wi-Fi y ofrece una conexión perfecta a teléfonos IP con conectividad Wi-Fi de Grandstream. Con soporte para QoS avanzado, aplicaciones en tiempo real de baja latencia, redes de malla, portales cautivos, 256 clientes simultáneos y dos puertos de red Gigabit con PoE/PoE+, el GWN7660 es un punto de acceso Wi-Fi ideal para implementaciones de redes inalámbricas con densidad de usuarios media a alta

## PRECAUCIONES

- No intente abrir, desarmar o modificar el dispositivo.
- No exponga este dispositivo a temperaturas fuera del rango de 0 °C a 45 °C en funcionamiento y desde -10 °C a 60 °C cuando se encuentre almacenado
- No exponga el GWN7660 a entornos fuera del siguiente rango de humedad: 10-90% RH (sin condensación).
- No apague su GWN7660 durante el reinicio del sistema o actualización de Firmware. Puede corromper la imagen del firmware y causar un mal funcionamiento de la unidad.

## CONTENIDO DEL PAQUETE



1x Punto de Acceso GWN7660



3x Tornillos (PM 3x50)



1x Soporte de Montaje



3x Tornillos (PA 3.5X20)



1x Soporte para montaje en techo



3x Pernos de expansión de plástico

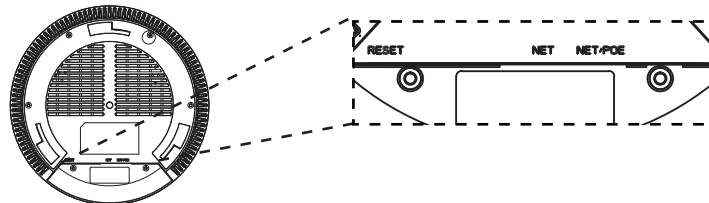


3x M3 NUT



1x Guía de Instalación Rápida

## PUERTOS GWN7660



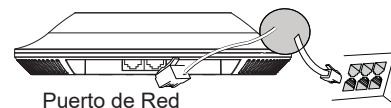
Puerto	Descripción
NET/POE	Puerto Ethernet RJ45 (10/100/1000Mbps) con soporte de PoE/PoE+.
NET	Puerto Ethernet RJ45 (10/100/1000Mbps) para su router u otro GWN76xx.
RESET	Botón de reinicio de fábrica. Presione por 7 segundos para llevar a los ajustes de fábrica.

## ENCENDIENDO Y CONECTANDO EL GWN7660

El GWN puede ser alimentado usando un switch PoE/PoE+ por medio de los siguientes pasos:

**Paso 1:** Conecte un cable Ethernet RJ45 en el puerto de red del GWN7660.

**Paso 2:** Conecte el otro extremo del cable en el puerto del switch (PoE/PoE+).



Cable de Red RJ45 para Switch (PoE/PoE+)

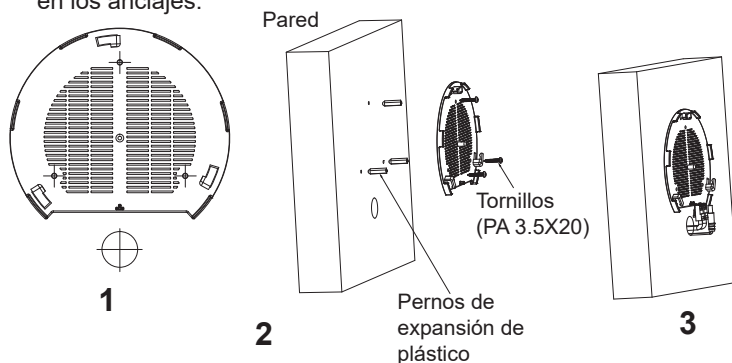
Puerto de Red

## INSTALACIÓN DE HARDWARE

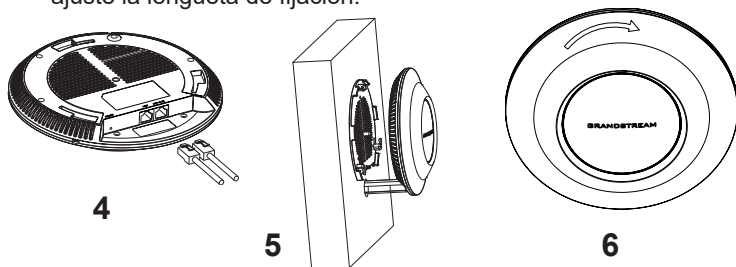
El GWN7660 puede ser montado en la pared o techo, por favor consulte los siguientes pasos para la instalación apropiada.

## Montura de Pared

1. Situe el soporte de montaje en la locación deseada sobre la pared con la flecha apuntando hacia arriba.
2. Use un lápiz para marcar los cuatro agujeros de montaje (agujeros de los tornillos DIA 5.5mm, agujero retícula DIA 25mm).
3. Si su cable ethernet tiene que pasar a través de una pared, se debe perforar un círculo de aproximadamente 18 mm de diámetro sobre la misma.
4. Inserte los anclajes de tornillo en los orificios de 5.5mm. Fije el soporte de montaje a la pared mediante la inserción de los tornillos en los anclajes.



5. Conecte el cable de ethernet (RJ45) al puerto correcto de su GWN7660.
6. Conecte el cable de alimentación y el cable ethernet (RJ45) a los puertos correspondientes de su GWN7660.
7. Gire el GWN al sentido del reloj hasta que encaje en su lugar y se ajuste la lengüeta de fijación.

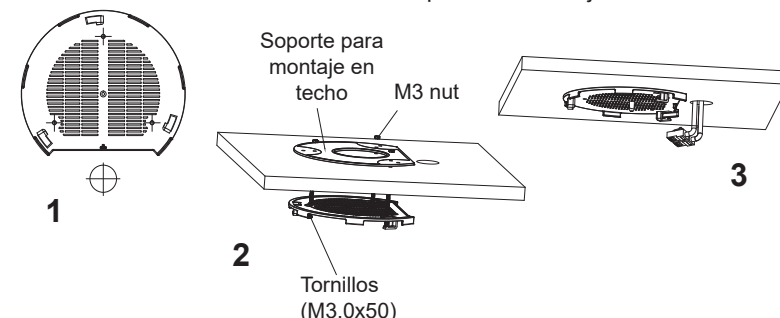


~15~

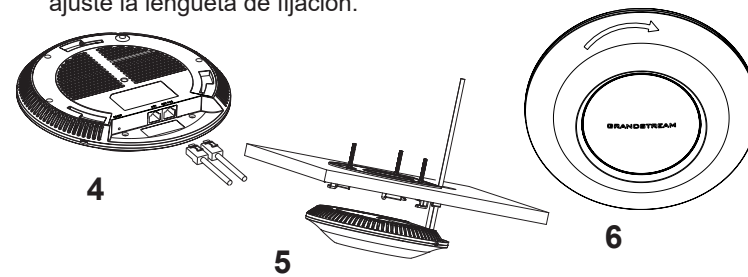
## Montura de Techo

**Nota:** Se recomienda un montaje en el techo para obtener un óptimo rendimiento de cobertura.

1. Retire la losa del techo.
2. Coloque la placa de soporte de techo en el centro de la placa de techo y marque los orificios de los tornillos de montaje (orificios de los tornillos de 5.5mm DIA, retícula diámetro del agujero 25mm).
3. Inserte los tornillos a través del soporte de montaje.



4. Conecte el cable de ethernet (RJ45) al puerto correcto de su GWN7660.
5. Alinee la flecha sobre el GWN7660AP con la flecha en la lengüeta de bloqueo del soporte de montaje y asegúrese de que su GWN esté firmemente asentado en el soporte de montaje y conecte los cables de red y alimentación.
6. Gire el GWN al sentido del reloj hasta que encaje en su lugar y se ajuste la lengüeta de fijación.



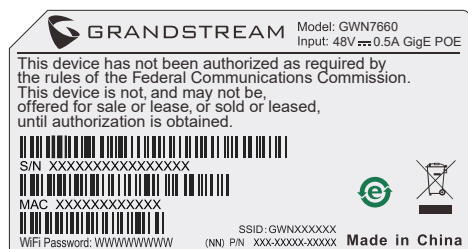
~16~

## CONECTAR AL GWN7660 CON LA RED WI-FI PREDETERMINADA

El GWN7660 puede ser usado como punto de acceso autónomo al sacarlo de caja, o después del restablecimiento de fábrica con Wi-Fi activado por defecto.

Después de encender el GWN7660 y establecer la conexión a la red, el GXW7660 emitirá un SSID predeterminado basado en su dirección MAC **GWN[6 últimos dígitos del MAC]** y una contraseña aleatoria.

**Nota:** La información del SSID y contraseña por defecto del GWN7660 están impresas en la etiqueta MAC de la unidad.



## ACCESO A LA INTERFAZ DE CONFIGURACIÓN

Un ordenador conectado al SSID del GWN7660, o en la misma red que el GWN7660 puede descubrir y acceder a su interfaz de configuración usando uno de los siguientes métodos:

### Método 1: Descubrir GWN7660 utilizando su dirección MAC

1. Localice la dirección MAC del equipo que esta en la etiqueta de la unidad, ubicada en la parte posterior del equipo o en la caja
2. Desde un ordenador conectado a la misma red del GWN7660, escriba la siguiente dirección utilizando la dirección MAC del GWN7660 en su navegador [https://gwn\\_ <MAC>.local](https://gwn_<MAC>.local)

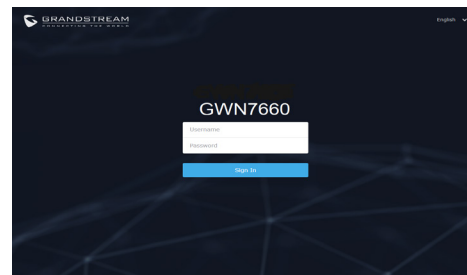
**Ejemplo:** De un GWN7660 que tenga la dirección MAC C0:74:AD:8B:4E:28, esta unidad se puede acceder escribiendo en el navegador [https://gwn\\_c074ad8b4e28.local](https://gwn_c074ad8b4e28.local) en el navegador.

### Método 2: Descubrir el GWN7660 utilizando la herramienta GWNDiscoveryTool

1. Descargar e instalar el **GWNDiscoveryTool** desde el siguiente enlace: <http://www.grandstream.com/tools/GWNDiscoveryTool.zip>
2. Abrir la herramienta GWNDiscoveryTool, y haga clic en **Escanear**

3. La herramienta descubrirá todos los Puntos de Acceso GWN7660 conectados a la red mostrando sus direcciones MAC's e IP's.
4. Haga clic en **Administrar dispositivos** para que sea redirigido directamente a la interfaz de configuración de la GWN7660, o escriba manualmente la dirección IP que se muestra en su navegador.

Introduzca el nombre de usuario y la contraseña para iniciar sesión. (El nombre de usuario de administrador predeterminado es "admin" y la contraseña aleatoria predeterminada puede ser encontrada en la etiqueta del GWN7660).



**Nota :**

- Asegúrese que el GWN7660 no esté vinculado con otro punto de acceso GWN7660 como esclavo, o algún router de la serie GWN7000, GWN Cloud, GWN Manager, de lo contrario no podrá ingresar a la interfaz de configuración.
- Si el GWN7660 ya está enlazado, asegúrese de eliminar el enlace en primer lugar, o realizar un restablecimiento de fábrica.
- Es responsabilidad del cliente asegurarse del cumplimiento con las regulaciones locales para bandas de frecuencia, potencia de transmisión y otros.
- Para administrar el GWN7660 a través de la nube, consulte el siguiente link <https://www.gwn.cloud>.

Los términos de licencia GNU GPL son incorporados en el firmware del dispositivo y puede ser accedido a través de la interfaz de usuario Web del dispositivo en `ip_de_mi_dispositivo/gpl_license`. También puede ser accedido aquí: <http://www.grandstream.com/legal/open-source-software>  
Para obtener un CD con la información del código fuente GPL, por favor, remita una solicitud escrita a [info@grandstream.com](mailto:info@grandstream.com)

Para obtener el manual de usuario, favor haga click aquí: <http://www.grandstream.com/our-products>

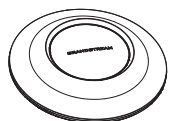
## PRESENTATION

Le GWN7660 est un point d'accès Wi-Fi 6 802.11ax haute efficacité de qualité professionnelle, idéal pour les petites et moyennes entreprises, les immeubles à plusieurs étages, les environnements résidentiels et les emplacements commerciaux. Il offre une double bande 2x2: 2 MU-MIMO avec la technologie DL / UL OFDMA et une conception d'antenne sophistiquée pour un débit réseau maximal et une plage de couverture Wi-Fi étendue. Pour garantir une installation et une gestion faciles, le GWN7660 utilise une conception de gestion de réseau distribuée sans contrôleur dans laquelle le contrôleur est intégré à l'interface utilisateur Web du produit. Le GWN7660 est également pris en charge par GWN Cloud et GWN Manager, les plate-formes de gestion Wi-Fi cloud et sur site de Grandstream. C'est le point d'accès Wi-Fi idéal pour les déploiements de voix sur Wi-Fi et offre une connexion transparente avec les téléphones IP compatibles Wi-Fi de Grandstream. Avec la prise en charge de la qualité de service avancée, des applications en temps réel à faible latence, des réseaux maillés, des portails captifs, 256 clients simultanés par point d'accès et des ports réseau double Gigabit avec PoE / PoE +, le GWN7660 est un point d'accès Wi-Fi idéal pour les déploiements de réseaux sans fil moyens avec densité d'utilisateurs moyenne à élevée.

## PRECAUTIONS

- Ne pas tenter d'ouvrir, de désassembler, ou de modifier le dispositif.
- Ne pas exposer cet appareil à des températures situées hors de la plage de 0 °C à 45 °C en opération et -10 °C à 60 °C en stockage.
- Ne pas exposer cet appareil à un environnement avec humidité hors de la plage de 10-90% RH (sans condensation).
- Ne pas éteindre le GWN7660 pendant le démarrage du système ou la mise à jour du firmware. Cela risque de rompre l'image du firmware et en conséquence rendre l'unité inutilisable.

## CONTENU DU PACK



1x Point d'Accès  
GWN7660



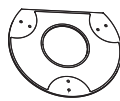
3x Vis  
(PM 3x50)



1x Support de  
montage



3x Vis  
(PA 3.5x20)



1x Support de montage  
mural



3 x Boulon expansion  
en plastique

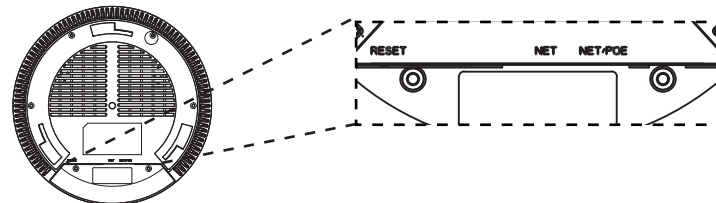


3x Ecrou M3



1 x Guide d'installation rapide

## PORTS DU GWN7660



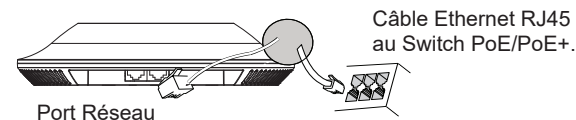
Port	Description
NET/POE	Port Ethernet RJ45 (10/100/1000Mbps) supportant PoE/PoE+.
NET	Port Ethernet RJ45 (10/100/1000Mbps) connecter à votre router ou à un autre GWN76xx.
RESET	Bouton de réinitialisation. Appuyez pendant 7 secondes pour réinitialiser les paramètres d'usine.

## ALIMENTATION ET RACCORDEMENT DU GWN7660

GWN7660 peut être alimenté avec un switch PoE/PoE+ en suivant les étapes ci-dessous.

**Etape 1:** Brancher un câble Ethernet RJ45 au port réseau du GWN7660.

**Etape 2:** Brancher l'autre extrémité au port Uplink du Switch PoE/PoE+.

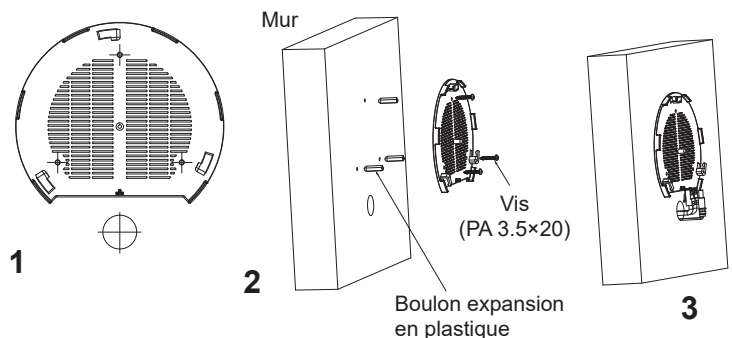


## INSTALLATION PHYSIQUE

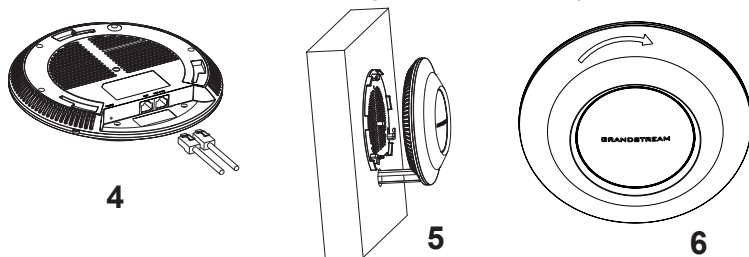
GWN7660 peut être monté sur le mur ou le plafond. Veuillez se référer aux étapes suivantes pour l'installation appropriée.

## Montage Mural

1. Placer le support de montage à l'endroit désiré sur le mur avec la flèche pointant vers le haut.
2. Utiliser un crayon pour marquer les quatre trous de montage (trous de vis DIA 5.5mm, trou de réticule DIA 25mm).
3. Si votre câble Ethernet passe à travers le mur, couper ou percer un cercle d'environ 18 mm de diamètre.
4. Insérer les vis d'ancrages dans les trous 5.5 mm. Fixez le support de montage au mur en insérant les vis dans les ancres.



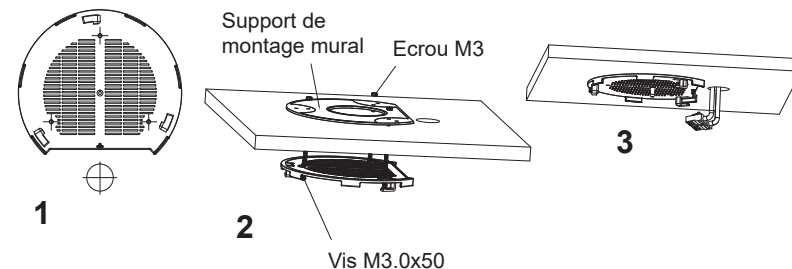
5. Brancher le câble Ethernet (RJ45) aux ports appropriés de votre GWN7660.
6. Aligner la flèche sur le GWN7660 avec la flèche sur la languette de verrouillage du support de montage et veiller à ce que votre GWN est bien en place sur le support de montage.
7. Pivoter le GWN dans le sens horaire jusqu'à ce qu'il se verrouille en place et correspond à la languette de verrouillage.



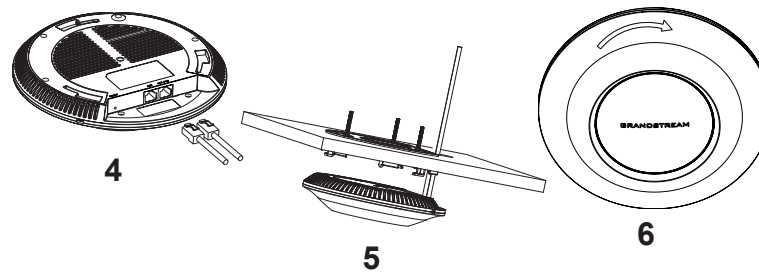
## Montage au Plafond

**Note:** Le montage au plafond est recommandé pour une couverture optimale.

1. Retirer la dalle de plafond.
2. Placer la plaque de support de plafond dans le centre de la dalle de plafond et marquer les trous des vis de montage (les trous de vis DIA 5.5mm, trou réticule DIA 25mm).
3. Insérer les vis dans le support de montage.



4. Brancher le câble Ethernet (RJ45) aux ports appropriés de votre GWN7660.
5. Pivoter le GWN dans le sens horaire jusqu'à ce qu'il se verrouille en place et correspond à la languette de verrouillage.
6. Aligner la flèche sur le GWN7660 avec la flèche sur la languette de verrouillage du support de montage et veiller à ce que votre GWN est bien en place sur le support de montage et de connecter les câbles réseau et d'alimentation.

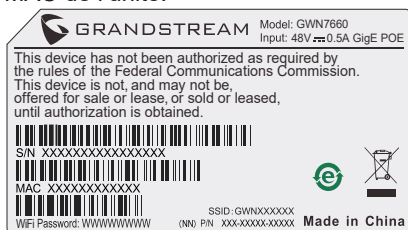


## CONNEXION AU RESEAU WI-FI PAR DEFAULT DU GWN7660

Le GWN7660 peut être utilisé comme point d'accès autonome avec Wi-Fi activé par défaut lors de la première utilisation, ou après réinitialisation aux paramètres d'usine.

Après la mise sous tension du GWN7660 et connexion au réseau, le GWN7660 diffusera un SSID par défaut en fonction de son adresse MAC **GWN[6 derniers chiffres du MAC]** et un mot de passe aléatoire.

**Note:** Le SSID et mot de passe par défaut du GWN7660 sont imprimés sur l'étiquette MAC de l'unité.



## ACCEDER A L'INTERFACE DE CONFIGURATION

Un ordinateur connecté au SSID du GWN7660, ou au même réseau que le GWN7660 peut découvrir et accéder à son interface de configuration en utilisant une des méthodes suivantes:

### Méthode 1: Détecter le GWN7660 via son adresse MAC

1. Localisez l'adresse MAC sur l'étiquette MAC de l'unité située à la face arrière de l'unité, ou sur l'emballage.
2. A partir d'un ordinateur connecté au même réseau que le GWN7660, tapez l'adresse suivante en utilisant l'adresse MAC du GWN7660 sur votre navigateur: **https://gwn\_<mac>.local**

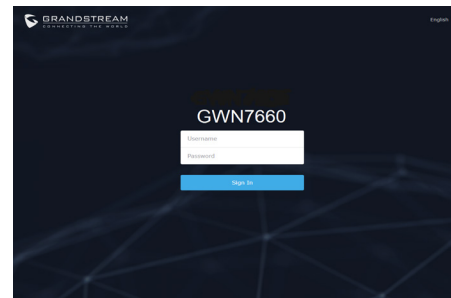
**Exemple:** Un GWN7660 avec l'adresse MAC C0:74:AD:8B:4E:28 peut être accessible à partir d'un navigateur web en utilisant l'URL: **https://gwn\_c074ad8b4e28.local**

### Méthode 2: Détecter le GWN7660 via GWNDISCOVERYTOOL

1. Téléchargez et installez **GWNDISCOVERYTOOL** à partir du lien suivant: <http://www.grandstream.com/tools/GWNDISCOVERYTOOL.zip>
2. Ouvrez le GWNDISCOVERYTOOL, et cliquez sur **Scan**.

3. L'outil permettra de découvrir tous les points d'accès GWN7660 connectés sur le réseau montrant leurs adresses MAC et IP.
4. Cliquez sur **Manage Device** pour être redirigé directement à l'interface de configuration du GWN7660, ou saisissez manuellement sur votre navigateur l'adresse IP affichée.

Entrez le nom d'utilisateur et mot de passe pour vous connecter. (Le nom d'utilisateur de l'administrateur par défaut est « admin » et le mot de passe aléatoire par défaut peut être trouvé sur l'autocollant du GWN7660).



### Notes :

- Assurez-vous que le GWN7660 n'est pas déjà associé à une autre GWN7660 Access Point en tant qu'esclave, GWN7000 Router Series, GWN.Cloud, Ou GWN Manager, sinon l'interface de configuration ne sera pas accessible.
- Si le GWN7660 est déjà associé, assurez-vous de le dissocier ou de faire une réinitialisation aux paramètres d'usine.
- Il est de la responsabilité du client de s'assurer de la conformité aux réglementations locales concernant les bandes de fréquence, la puissance de transmission et d'autres.
- Pour gérer le GWN7660 via cloud, veuillez se référer à <https://www.gwn.cloud>.

Les termes de la licence GNU GPL sont incorporés dans le firmware du périphérique et sont accessibles via l'interface utilisateur Web du périphérique à l'adresse `my_device_ip / gpl_license`. Vous pouvez également y accéder ici: <http://www.grandstream.com/legal/open-source-software>  
Pour obtenir un CD contenant les informations du code source GPL, veuillez envoyer une demande écrite à [info@grandstream.com](mailto:info@grandstream.com).

Pour plus de détails, veuillez consulter le manuel d'utilisation sur: <http://www.grandstream.com/our-products>

## ÜBERSICHT

Der GWN7660 ist ein hocheffizienter, leistungsstarker 802.11ax WiFi6 WLAN AccessPoint für mittelgroße Anwendungsszenarien in Unternehmen, Hotels, Gastronomie, Logistik sowie im Einzelhandel. Der AccessPoint bietet Dual Band 2x2:2 MU-MIMO mit DL/UL OFDMA Technologie in Verbindung mit einem herausragenden Antennendesign für maximalen und schnellen Datendurchsatz und einem großen Abdeckungsbereich. Der GWN7660 verfügt über einen integrierten Controller für eine einfache Installation sowie ein effektives Management. Der Controller ist über die Webschnittstelle erreichbar. Natürlich kann der GWN7660, wie alle anderen Grandstream AccessPoints auch, zentral über die Cloud-Plattform GWN.Cloud oder On-Premise, über den GWN Manager konfiguriert, provisioniert und verwaltet werden. Das Modell ist ideal für VoIP Anwendungen und harmoniert bestens mit Grandstream's WLAN-fähigen IP Telefonen. Der GWN7660 unterstützt bis zu 256 parallele Clients, Mesh-Netzwerke, Low-Latency-Echtzeit-Applikationen und bietet erweiterten QoS, 2 Gigabit Ports sowie die Stromversorgung via PoE/PoE+. Der GWN7660 ist ein zukunftssicherer WiFi6 WLAN-AccessPoint für eine Vielzahl von Anwendungen in professioneller Umgebung.

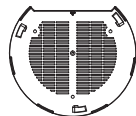
## SICHERHEITSHINWEISE

- Das Produkt darf nicht geöffnet, zerlegt oder verändert werden.
- Bitte beachten Sie die zulässigen Temperaturbereiche für Nutzung (0 °C bis 45 °C) und Lagerung (-10 °C bis 60 °C).
- Das Produkt darf nur in Umgebungen mit einem relativen Luftfeuchtebereichs von 10% bis 90% (nicht kondensierend) genutzt werden.
- Die Stromversorgung darf während des Start- bzw. Upgradevorgangs nicht unterbrochen werden. Dies kann die Firmware beschädigen und zu unerwünschten Fehlfunktionen führen.

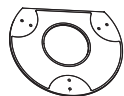
## VERPACKUNGSGEHALT



GWN7660 Access Point



1x Montagewinkel



1x Halterung für die Deckenmontage



3x Schraube (PM 3x50)



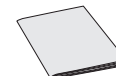
3x Schraube (PA 3.5X20)



3x Abstandstüllen

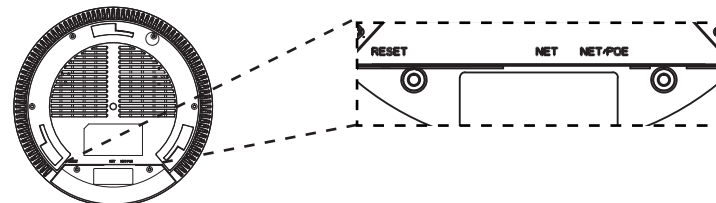


3x M3 Muttern



1x Kurzinstallationsanleitung

## GWN7660 ANSCHLÜSSE

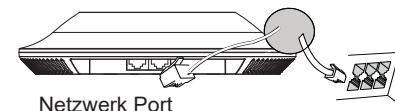


Port	Beschreibung
NET/POE	RJ45 Ethernet-Anschluß (10/100/1000MBit/s) mit PoE/PoE+ Unterstützung.
NET	RJ45 Ethernet-Anschluß (10/100/1000MBit/s) zum Router oder einem weiteren GWN76xx.
RESET	Reset-Taste. Drücken Sie die Taste min. 7 Sekunden, um das Produkt auf Werkseinstellung zurückzusetzen.

## STROMVERSORGUNG UND ANSCHLUß DES GWN7660

Der GWN7660 kann wie nachfolgend beschrieben über PoE/PoE+ mit Strom versorgt werden:

1. Stecken Sie das RJ45 Ethernetkabel in den Netzwerk-Port am GWN7660.
2. Stecken Sie das andere Ende des Netzwerkkabels in den passenden Port am PoE/PoE+ Switch.



RJ45 Ethernet kabel

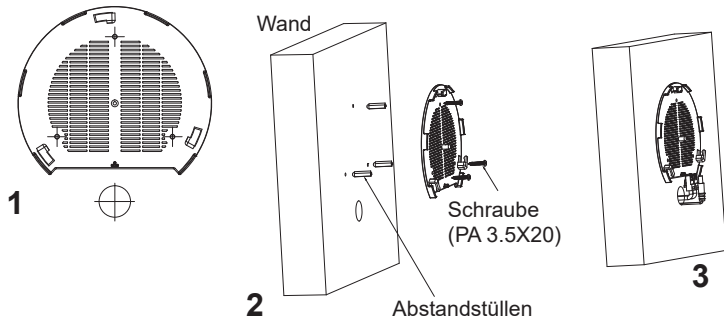
Netzwerk Port

## HARDWARE-INSTALLATION

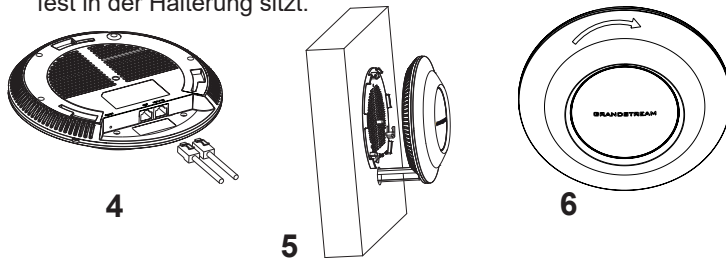
Der GWN7660 kann sowohl an der Wand, als auch an der Decke montiert werden. Beide Varianten sind nachfolgend beschrieben.

## Wandmontage

1. Positionieren der Halterung an der gewünschten Stelle mit dem Richtungspfeil nach oben.
2. Markieren der Montagelöcher mit einem Stift. (Lochdurchmesser 5,5mm, Lochkreisradius 25mm).
3. Bohren Sie bitte ein Loch mit einen Durchmesser von ca. 18mm, um das Ethernetkabel durch eine Wand zu führen.
4. Stecken Sie die Montagdübel in die gebohrten 5,5mm Löcher. Halten Sie die Halterung über die Montagelöcher, stecken Sie die Schrauben in die Dübel und ziehen Sie diese fest.



5. Stecken Sie das Ethernet-Kabel (RJ45) in den Netzwerk-Port des GWN7660.
5. Zur Montage des GWN7660AP muss der Richtungspfeil am Access-Point mit dem Richtungspfeil an der montierten Halterung übereinstimmen, die Geräte passen nur so korrekt zusammen.
6. Drehen Sie nun den GWN Access-Point im Uhrzeigersinn bis dieser fest in der Halterung sitzt.

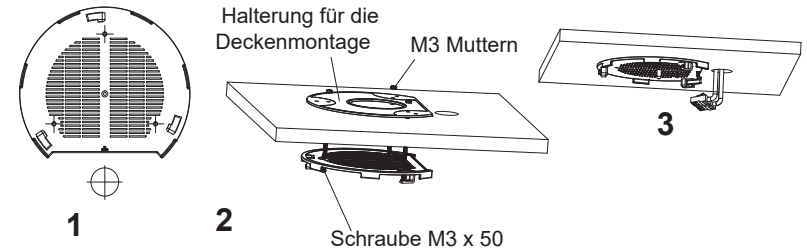


~27~

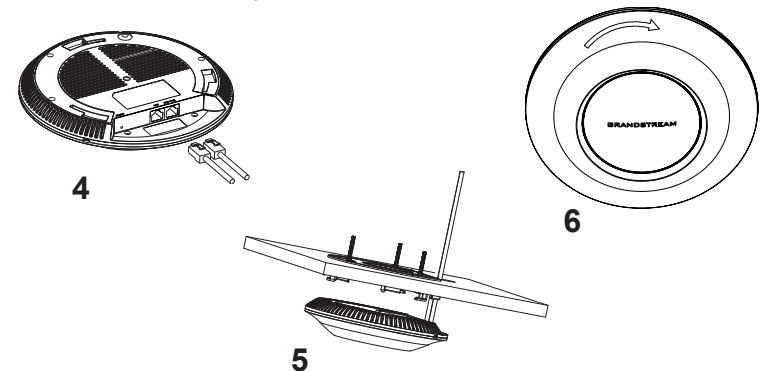
## Deckenmontage

**Bemerkung:** Wir empfehlen das Produkt an der Decke zu montieren, um eine optimale Leistung und Ausleuchtung zu erzielen.

1. Nehmen Sie die Deckenplatte heraus.
2. Platzieren Sie den Access-Point in der Plattenmitte und markieren Sie die Montagelöcher mit einem Stift. (Lochdurchmesser 5,5mm, Lochkreisradius 25mm).
3. Befestigen Sie die Halterung mit den beiliegenden Schrauben.



4. Stecken Sie das Ethernet-Kabel (RJ45) in den Netzwerk-Port des GWN7660.
5. Zur Montage des GWN7660AP muss der Richtungspfeil am Access-Point mit dem Richtungspfeil an der montierten Halterung übereinstimmen, die Geräte passen nur so korrekt zusammen.
6. Drehen Sie nun den GWN Access-Point im Uhrzeigersinn bis dieser fest in der Halterung sitzt.



~28~



## VERBINDEN SIE SICH MIT DEM VOREINGESTELLTEN WI-FI-NETZWERK DES GWN7660

Der GWN7660 kann als "Stand-alone" Access-Point direkt verwendet werden - oder nach einem Reset auf Werkseinstellungen - Wi-Fi ist in der Grundeinstellung immer aktiviert.

Sobald der GWN7660 mit Strom versorgt und an das Netzwerk angeschlossen ist, sendet der Access-Point eine voreingestellte SSID, diese basiert auf der MAC Adresse des Gerätes (die letzten sechs Ziffern/Buchstaben der MAC Adresse) sowie einem Zufallspasswort.

**HINWEIS:** Die SSID und Passwortinformationen befinden sich auf dem MAC-Adressen Aufkleber auf der Rückseite des Gerätes.



## ZUGANG ZUR KONFIGURATIONSSCHNITTSTELLE

Sobald ein Computer zur SSID des GWN7660 oder im selben Netzwerk angeschlossen ist, kann nach ihm gesucht werden um so zur Konfigurationsschnittstelle zu gelangen:

### Methode 1: Suche nach dem GWN7660 via MAC Adresse

1. Die MAC-Adresse des Gerätes befindet sich entweder auch dem Aufkleber auf der Unterseite des Gerätes, oder auf dem Aufkleber an der Verpackung.
2. Nutzen Sie einen Computer im selben Netzwerk wie der GWN7660 geben Sie die MAC Adresse in den Internetbrowser ein, nutzen Sie bitte nur dieses Format: **https://gwn\_<mac>.local**

**Beispiel:** Lautet die MAC-Adresse des GWN7660 z.B. C0:74:AD:8B:4E:28 dann tippen Sie diese bitte wie folgt in die Adresszeile des Browsers:

**https://gwn\_c074ad8b4e28.local**

### Methode 2: Suche nach dem GWN7660 via GWNDiscovery-Tool

1. Laden Sie das GWNDiscoveryTool von der Grandstream Support-Website: <http://www.grandstream.com/tools/GWNDiscoveryTool.zip>
2. Öffnen Sie das GWNDiscoveryTool und klicken Sie auf **Scan**.

3. Das Tool (Werkzeug) wird alle im Netz installierten GWN7660 Access-Points finden und deren MAC Adresse sowie die jeweilige IP Adresse anzeigen.
4. Klicken Sie auf **Manage Device** (Gerät verwalten) um direkt auf die Konfigurationsseite des GWN7660 zu gelangen oder tippen Sie einfach die angezeigte IP Adresse in die Adresszeile des Browsers.

Geben Sie Benutzernamen und Passwort ein. Der voreingestellte Administrator-Benutzername lautet "admin", das Zufallspasswort befindet sich auf dem Produktaufkleber auf der Rückseite der GWN7660.



### Bemerkung:

- Stellen Sie sicher, dass der GWN7660 nicht schon einem anderen GWN7660 oder einem GWN7000 Router zugeordnet (Paired) ist, da sich ansonsten das Konfigurationsfenster nicht öffnen lässt.
- Ist der GWN7660 bereits zugeordnet, lösen Sie diese Zuordnung oder setzen Sie den Access Point auf Werkseinstellungen zurück.
- Für die Einhaltung der im jeweiligen Anwendungsland gültigen Regularien für Frequenzen, Übertragungsbandbreite, Sendeleistung usw. ist der Anwender verantwortlich.
- Um einen oder mehrere GWN7660 über die Cloud zu verwalten, wechseln Sie bitte zu <https://www.gwn.cloud>

Die GNU GPL Lizenz ist in der Gerätesoftware hinterlegt und kann über die Web-Schnittstelle unter `my_device_ip/gpl_license` (Endgerät\_ip/gpl\_Lizenz) aufgerufen werden. Die Lizenz ist ebenfalls abrufbar unter <http://www.grandstream.com/legal/open-source-software>. Um eine CD mit der Lizenz zu erhalten, senden Sie uns bitte eine Email an [info@Grandstream.com](mailto:info@Grandstream.com).

Das ausführliche Benutzerhandbuch kann geladen werden von: <http://www.grandstream.com/our-products>

## PANORAMICA

Il GWN7660 è un punto di accesso 6 Wi-Fi 802.11ax di livello aziendale ad alta efficienza, ideale per aziende di piccole e medie dimensioni, edifici a più piani, ambienti residenziali e sedi commerciali. Offre 2x2:2 MU-MIMO dual-band con tecnologia DL/UL OFDMA e un sofisticato design di antenna per capacità di rete massima e gamma di copertura Wi-Fi estesa. Per assicurare qualsiasi installazione e gestione, il GWN7660 usa design di gestione di rete distribuito senza centralina in cui la centralina è nascosta nell'interfaccia utente Web del prodotto. Il GWN7660 è supportato anche da GWN.Cloud e GWN Manager, la piattaforma di gestione Wi-Fi cloud e in locale di Grandstream. È l'AP Wi-Fi ideale per l'installazione di sistemi con tecnologia Wi-Fi voice-over e offre una connessione perfetta per i telefoni IP Grandstream con Wi-Fi. Con supporto per QoS avanzato, applicazioni in tempo reale a bassa latenza, reti mesh, captive portal, 256 dispositivi client contemporanei per AP e porte di rete Gigabit doppie con PoE/PoE+, il GWN7660 è un punto di accesso Wi-Fi ideale per impiego in reti wireless medie con densità utente medio-alto.

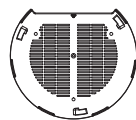
## PRECAUZIONI

- Non tentare di aprire, smontare o modificare il dispositivo.
- Non esporre il dispositivo a temperature esterne alla gamma da 0 °C a 45 °C per il funzionamento e alla gamma da -10 °C a 60 °C per la conservazione.
- Non esporre GWN7660 ad ambienti fuori dal seguente intervallo di umidità: 10-90% UR (senza condensa).
- Non spegnere/accendere il GWN7660 durante l'avvio del sistema o l'aggiornamento del firmware. Ciò potrebbe comportare il danneggiamento del firmware e il malfunzionamento dell'unità.

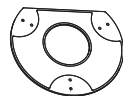
## CONTENUTO DELLA CONFEZIONE



Punto di accesso  
GWN7660



Staffe di montaggio



Staffa per montaggio a  
soffitto



3x Viti (PM 3x50)



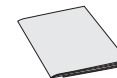
3x Viti (PA 3.5x20)



3x Perni di espansione  
di plastica

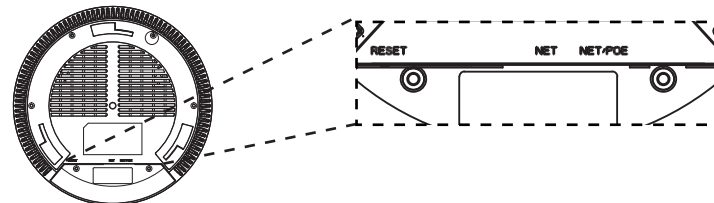


3x Dadi M3



1x Guida installazione rapida

## PORTE GWN7660



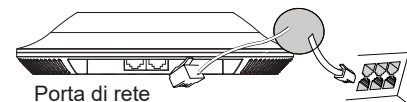
Porta	Descrizione
NET/POE	Porta Ethernet RJ45 (10/100/1000Mbps) che supporta PoE/PoE+.
NET	Porta Ethernet RJ45 (10/100/1000Mbps) al proprio router o altro GWN76xx.
RESET	Pulsante ripristino di fabbrica. Premere per 7 secondi per ripristinare le impostazioni predefinite di fabbrica.

## ACCENSIONE E COLLEGAMENTO DEL GWN7660

GWN7660 possono essere alimentati usando l'interruttore PoE/PoE+ mediante i passi seguenti:

**Passo 1:** Collegare il cavo Ethernet RJ45 alla porta di rete del GWN 7660.

**Passo 2:** Collegare l'altra estremità nella porta uplink dell'interruttore power over Ethernet (PoE/PoE+).



Porta di rete

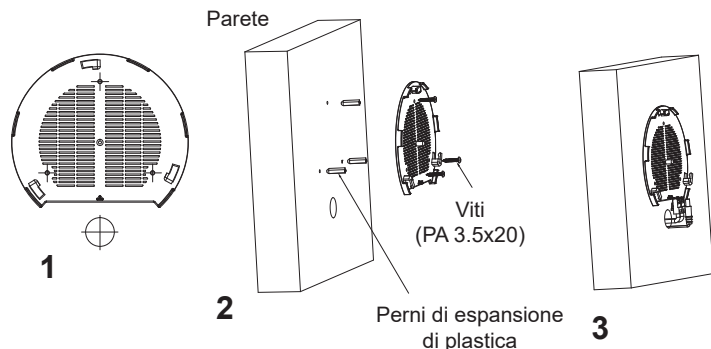
Cavo Ethernet RJ45 a  
interruttore Alimentazione  
su Ethernet (PoE/PoE+)

## INSTALLAZIONE HARDWARE

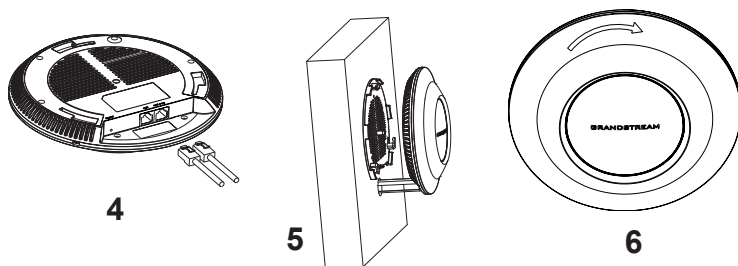
GWN7660 può essere montato a parete o soffitto. Fare riferimento ai passi seguenti per la corretta installazione.

## Supporto montaggio a parete

1. Posizionare la staffa di montaggio nella posizione desiderata sulla parete con la freccia rivolta verso l'alto.
2. Usare una matita per contrassegnare i quattro fori di montaggio (fori vite DIA 5,5 mm, foro reticolo DIA 25 mm).
3. Se il cavo Ethernet passa attraverso il muro, tagliare o praticare un cerchio di circa 18 mm di diametro.
4. Inserire gli ancoraggi delle viti nel foro da 5,5 mm. Fissare la staffa di montaggio alla parete inserendo le viti negli ancoraggi.



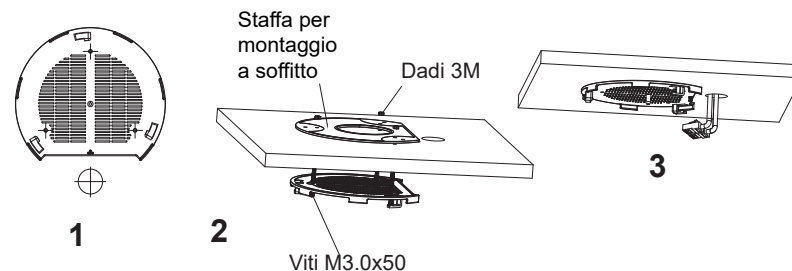
5. Collegare il cavo di alimentazione Ethernet (RJ45) alle porte corrette del proprio GWN7660.
6. Allineare la freccia sul GWN7660AP con la freccia sulla linguetta di bloccaggio della staffa di montaggio e assicurare che il proprio GWN sia posto in modo saldo sulle staffe di montaggio.
7. Ruotare il GWN in senso orario fino a quando si blocca in posizione e si adatta alla linguetta di bloccaggio.



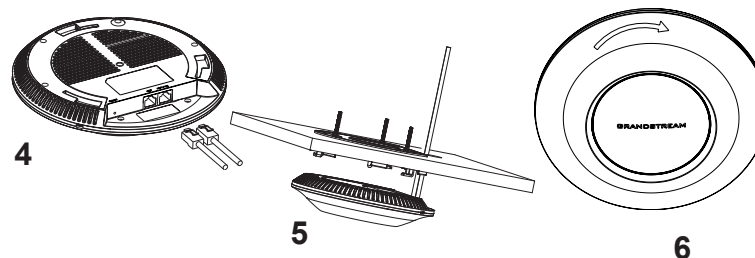
## Montaggio a soffitto

**Nota:** Montaggio a soffitto è raccomandato per prestazioni di copertura ottimali.

1. Rimuovere la piastrella del soffitto.
2. Porre la piastra posteriore per il soffitto al centro della piastrella del soffitto e contrassegnare i fori delle viti di montaggio (fori vite DIA 5,5 mm, foro reticolo DIA 25 mm).
3. Inserire le viti attraverso la piastra di montaggio.



4. Collegare il cavo di alimentazione Ethernet (RJ45) alle porte corrette del proprio GWN7660.
5. Allineare la freccia sul GWN7660AP con la freccia sulla linguetta di bloccaggio della staffa di montaggio e assicurare che il proprio GWN sia posto in modo saldo sulle staffe di montaggio e collegare i cavi di rete e di alimentazione.
6. Ruotare il GWN in senso orario fino a quando si blocca in posizione e si adatta alla linguetta di bloccaggio.

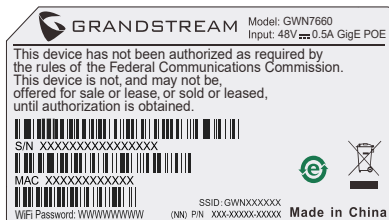


## COLLEGAMENTO DEL GWN7660 ALLA RETE Wi-Fi PRE DEFINITA

GWN7660 può essere usato come punto di accesso indipendente o dopo il ripristino alle impostazioni di fabbrica con Wi-Fi abilitato come predefinito.

Dopo l'accensione del GWN7660 e il collegamento alla rete, GWN7660 trasmetterà un SSID predefinito basato sul suo indirizzo MAC **GWN[ultime 6 cifre del MAC]** e una password casuale.

**Nota:** Le informazioni password e SSID predefinito di GWN7660 sono stampate sull'etichetta MAC dell'unità.



## ACCESSO ALL'INTERFACCIA DI CONFIGURAZIONE

Un computer collegato all'SSID del GWN7660 o alla stessa rete del GWN7660 può scoprire e accedere all'interfaccia di configurazione usando uno dei seguenti metodi:

### Metodo 1: Scoprire GWN7660 usando il suo indirizzo MAC

1. Individuare il mac address sull'etichetta posizionata nella parte bassa dell'apparato o sulla confezione.
2. Da un computer collegato alla stessa rete del GWN7660, digitare il seguente indirizzo usando l'indirizzo MAC del GWN7660 sul proprio browser **https://gwn\_<mac>.local**

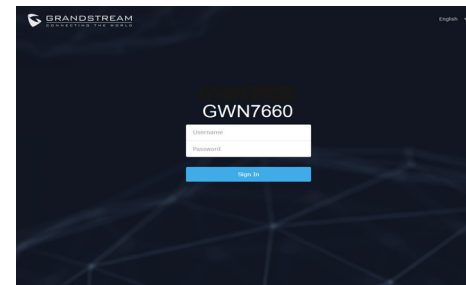
**Esempio:** se un GWN7660 ha come indirizzo MAC C0:74:AD:8B:4E:28, è possibile accedere a questa unità digitando **https://gwn\_c074ad8b4e28.local** sul browser.

### Metodo 2: Scoprire GWN7660 usando GWNDISCOVERYTool

1. Scaricare e installare **GWNDISCOVERYTool** dal link seguente:  
<http://www.grandstream.com/tools/GWNDISCOVERYTool.zip>
2. Aprire il GWNDISCOVERYTool e fare clic su **Scan**.

3. Il tool scoprirà tutti i Punti di accesso GWN7660 collegati alla rete mostrando i loro indirizzi MAC e IP.
4. Fare clic su on **Gestisci dispositivo** per essere reindirizzati direttamente all'interfaccia di configurazione GWN7660 o digitare manualmente l'indirizzo IP visualizzato sul proprio browser.

Immettere nome utente e password per accedere. (Lo username di default dell'amministratore è "admin" e la password casuale di default può essere trovata sull'etichetta del GWN7660).



### Nota :

- Assicurarsi che il GWN7660 non sia già accoppiato con un altro Punto di accesso GWN7660 come slave, o serie router GWN7000, GWN.Cloud, GWN Manager, altrimenti non è possibile accedere all'interfaccia di configurazione.
- Se il GWN7660 è già accoppiato, scollegarlo prima o effettuare un ripristino alle impostazioni di fabbrica.
- E' responsabilità del cliente assicurarsi della conformità alle regolamentazioni locali in termini di bande di frequenza, potenza di trasmissione e altro.
- Per la gestione del GWN7660 sul cloud, fare riferimento a <https://www.gwn.cloud>.

I termini della licenza GNU GPL sono incorporati nel firmware del dispositivo e sono accessibili tramite l'interfaccia utente Web del dispositivo a: [ip\\_dispositivo/gpl\\_license](http://www.grandstream.com/legal/open-source-software). È anche possibile accedervi all'indirizzo:  
<http://www.grandstream.com/legal/open-source-software>  
Per ottenere un CD con informazioni sul codice sorgente GPL, si prega di inviare una richiesta scritta a [info@grandstream.com](mailto:info@grandstream.com)

Scaricare il manuale utente dettagliato da:  
<http://www.grandstream.com/our-products>

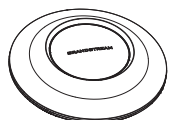
## INFORMACJE OGÓLNE

Urządzenie GWN7660 jest bardzo wydajnym punktem dostępu 802.11ax Wi-Fi 6 przeznaczonym dla małych i średnich przedsiębiorstw, budynków wielopiętrowych, budynków mieszkalnych i komercyjnych. Oferuje technologię dwupasmową 2x2:2 MU-MIMO i OFDMA w paśmie pobierania/wysyłania oraz złożoną architekturę antenową, które zapewniają zmaksymalizowaną przepustowość oraz większy zasięg Wi-Fi. Aby zapewnić łatwą instalację i zarządzanie urządzeniem, GWN7660 wykorzystuje architekturę sieci rozproszonej bez kontrolera, w której kontroler jest częścią interfejsu produktu skierowanego do użytkownika sieci. Urządzenie GWN7660 jest również obsługiwane przez GWN.Cloud i GWN Manager, platformy zarządzające siecią Wi-Fi odpowiednio w chmurze i lokalnie. Jest ono idealnym punktem dostępu Wi-Fi do stosowania w systemach prowadzenia sieć Wi-Fi i oferuje bezproblemową integrację z telefonami IP firmy Grandstream umożliwiającymi prowadzenie rozmów przez sieć Wi-Fi. Dzięki zaawansowanym mechanizmom QoS, małym opóźnieniom aplikacji działających w czasie rzeczywistym, sieci o strukturze siatki, portalom uwierzytelniania, możliwości podłączenia do 256 urządzeń klienckich oraz podwójnym portom sieciowym Gigabit z zasilaniem PoE/PoE+ urządzenie GWN7660 jest idealnym bezprzewodowym punktem dostępu w przypadku średnich wdrożeń sieci ze średnim do dużego obciążeniem użytkowników.

## ŚRODKI OSTROŻNOŚCI

- Nie próbować otwierać, demontować lub modyfikować urządzenia.
- Urządzenia nie wystawiać na temperatury wychodzące poza zakres od 0 °C do 45 °C podczas działania oraz od -10 °C do 60 °C w trakcie przechowywania.
- Nie narażać urządzenia GWN7660 na oddziaływanie warunków spoza zakresu wilgotności względnej 10–90% (bez kondensacji).
- Nie wyłączać urządzenia GWN7660 podczas rozruchu systemu lub aktualizacji oprogramowania sprzętowego. W przeciwnym razie może dojść do uszkodzenia obrazów oprogramowania sprzętowego.

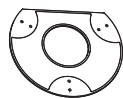
## ZAWARTOŚĆ ZESTAWU



Punkt dostępu GWN7660



Mocowanie



Wspornik do montażu sufitowego



3x Śruba (PM 3x50)



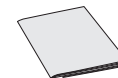
3x Śruba (PA 3.5x20)



3x Śruba rozporowa z tworzywa sztucznego

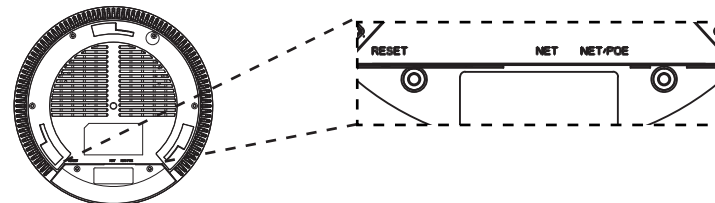


3x Nakrętka M3



1x Podręcznik szybkiej instalacji

## PORTY URZĄDZENIA GWN7660



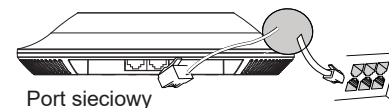
Port	Opis
NET/POE	Port Ethernet RJ45 (10/100/1000 Mb/s) obsługujący zasilanie PoE/PoE+.
NET	Port Ethernet RJ45 (10/100/1000 Mb/s) do rutera lub innego urządzenia GWN76xx.
RESET	Przycisk przywracania ustawień fabrycznych. Przytrzymać przez 7 sekund, aby przywrócić domyślne ustawienia fabryczne.

## ZASILANIE I PODŁĄCZANIE URZĄDZENIA GWN7660

Urządzenie GWN7660 można zasilac, korzystając z przełącznika PoE/PoE+ zgodne z poniższymi instrukcjami.

**Krok 1:** Włożyć wtyczkę kabla RJ45 Ethernet do portu sieciowego urządzenia GWN7660.

**Krok 2:** Podłączyć drugi koniec do portu uplink przełącznika PoE/PoE+ (Power over Ethernet).



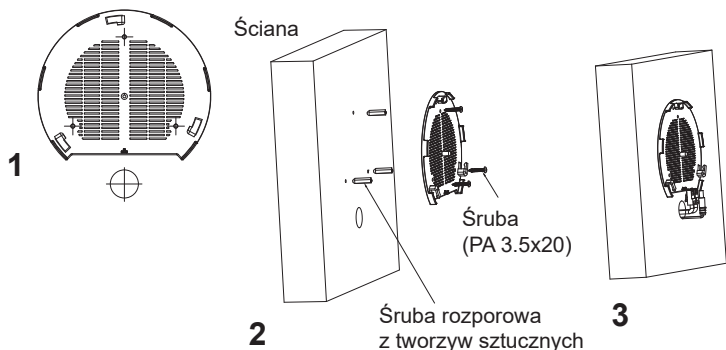
Kabel RJ45 Ethernet do przełącznika PoE/PoE+

## INSTALACJA SPRZĘTU

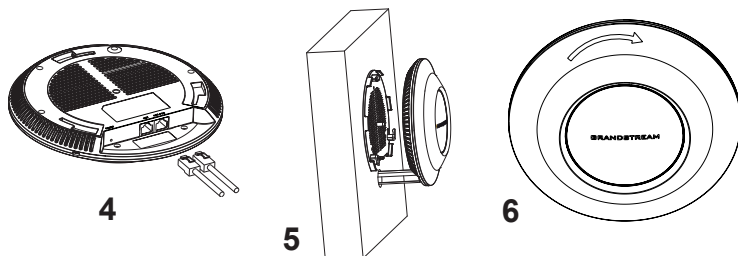
Punkt dostępu GWN7660 można zamontować na ścianie lub suficie. Poniżej znajdują się informacje na temat poprawnej instalacji.

## Montaż na ścianie

1. Umieścić wspornik montażowy w odpowiednim miejscu na ścianie. Strzałka musi być skierowana w górę.
2. Ołówkiem zaznaczyć cztery otwory mocujące (otwory na śruby o średnicy 5,5 mm, otwór oznaczony krzyżykiem o średnicy 25 mm).
3. Jeśli istnieje konieczność przepuszczenia kabla Ethernet przez ścianę, należy wykonać okrągły otwór o średnicy ok. 18mm.
4. Umieścić kołki rozporowe w otworach 5,5 mm. Zamocować wspornik montażowy do ściany, wkładając śruby w kołki rozporowe.



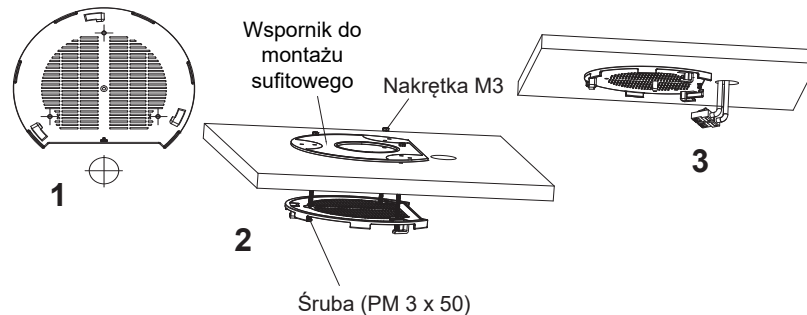
5. Podłączyć kabel zasilania i kabel Ethernet (RJ45) do właściwych portów w urządzeniu GWN7660.
6. Wyrównać strzałkę na punkcie dostępu GWN7660AP ze strzałką na elemencie blokującym wspornika montażowego i upewnić się, że urządzenie jest mocno osadzone na wsporniku.
7. Przekręcić urządzenie GWN w prawo do momentu zablokowania w miejscu i wyrównania z elementem blokującym.



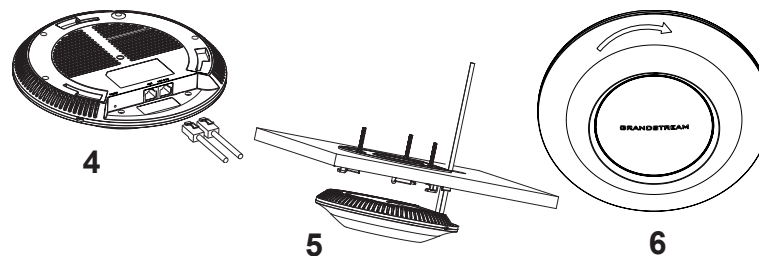
## Montaż na suficie

**Uwaga:** Montaż sufitowy jest zalecany w celu osiągnięcia optymalnego zasięgu działania.

1. Zdjąć płytę sufitową.
2. Umieścić płytę mocującą do sufitu na środku płyty sufitowej i zaznaczyć otwory na śruby (otwory na śruby o średnicy 5,5 mm, otwór oznaczony krzyżykiem o średnicy 25 mm).
3. Przełożyć śruby przez wspornik montażowy.



4. Podłączyć kabel zasilania i kabel Ethernet (RJ45) do właściwych portów w urządzeniu GWN7660.
5. Wyrównać strzałkę na punkcie dostępu GWN7660AP ze strzałką na elemencie blokującym wspornika montażowego i upewnić się, że urządzenie jest mocno osadzone na wsporniku, a następnie podłączyć kabel sieciowy i kabel zasilania.
6. Przekręcić urządzenie GWN w prawo do momentu zablokowania w miejscu i wyrównania z elementem blokującym.

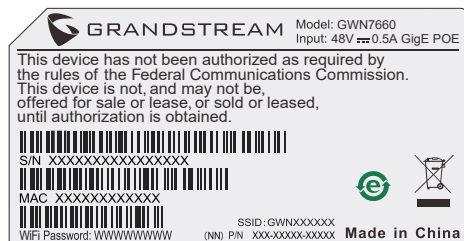


## POŁĄCZYĆ Z DOMYŚLNĄ SIECIĄ WI-FI GWN7660

GWN7660 można wykorzystać jako samodzielny punkt dostępu bezpośrednio lub po przywróceniu ustawień fabrycznych z domyślnie aktywną siecią Wi-Fi.

Po naładowaniu GWN7660 i podłączeniu do sieci GWN7660 będzie transmitował domyślny identyfikator SSID na podstawie adresu MAC **GWN[6 ostatnich cyfr adresu MAC]** i losowego hasła.

**Uwaga:** Domyślny identyfikator SSID GWN7660 oraz hasło znajdują się na nalepce zawierającej adres MAC modułu.



## DOSTĘP DO INTERFEJSU KONFIGURACJI

Komputer podłączony do identyfikatora SSID GWN7660 lub do tej samej sieci, co GWN7660, może odkryć interfejs konfiguracji i uzyskać do niego dostęp, korzystając z jednej z poniższych metod:

### Metoda 1: Odkryć GWN7660 na podstawie jego adresu MAC

1. Adres MAC znajdziesz na tylnej stronie jednostki i na pudełku.
2. Na komputerze podłączonym do tej samej sieci, co GWN7660, wpisać w przeglądarce poniższy adres, korzystając z adresu MAC GWN7660 **[https://gwn\\_<mac>.local](https://gwn_<mac>.local)**

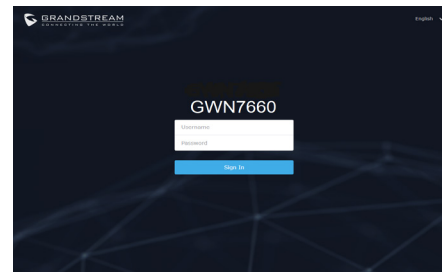
**Przykład:** jeżeli GWN7660 posiada adres MAC C0:74:AD:8B:4E:28, dostęp do tego modułu można uzyskać, wpisując w przeglądarce **[https://gwn\\_c074ad8b4e28.local](https://gwn_c074ad8b4e28.local)**.

### Metoda 2: Odkryć GWN7660 za pomocą narzędzia GWNDISCOVERYTool

1. Narzędzie **GWNDISCOVERYTool** należy pobrać i zainstalować z poniższego łącza: <http://www.grandstream.com/tools/GWNDISCOVERYTool.zip>
2. Otworzyć narzędzie GWNDISCOVERYTool i kliknąć **Skanuj**.

3. Narzędzie odkryje wszystkie punkty dostępu GWN7660 podłączone do sieci i pokaże ich adresy MAC i IP.
4. Kliknięcie **Zarządzaj urządzeniem** przekieruje bezpośrednio do interfejsu konfiguracji GWN7660. Można także wpisać ręcznie w wyszukiwarce wyświetlony adres IP.

Wprowadź nazwę użytkownika i hasło, aby się zalogować. (Domyślną nazwą administratora jest "admin", unikalne wygenerowane hasło znajduje się na naklejce GWN7660).



### Uwaga :

- Sprawdzić, czy GWN7660 nie sparowano wcześniej z innym punktem dostępu GWN7660 w charakterze urządzenia podporządkowanego (slave) ani z routerem GWN7000, gdyż w przeciwnym razie nie można będzie uzyskać dostępu do interfejsu konfiguracji.
- Jeżeli GWN7660 jest już sparowany, należy najpierw go rozparować lub przywrócić ustawienia fabryczne.
- Obowiązkiem nabywcy jest dostosowanie parametrów urządzenia takich jak zakres, moc i podobne by były zgodne z normami danego kraju.
- Aby zarządzać GWN7660 przy wsparciu chmury prosimy o odwiedzenie strony: <https://www.gwn.cloud>

Warunki licencji GNU GPL użytej są nieodłączną częścią oprogramowania systemowego urządzenia i można uzyskać do nich dostęp za pośrednictwem sieciowego interfejsu użytkownika urządzenia, wybierając opcje my\_device\_ip/gpl\_license. Można do niej również uzyskać dostęp poprzez stronę: <http://www.grandstream.com/legal/open-source-software>

Aby otrzymać płytę CD z informacjami dotyczącymi kodu źródłowego GPL, należy przesłać prośbę na piśmie na adres [info@grandstream.com](mailto:info@grandstream.com)

Aby uzyskać szczegółową instrukcję, należy pobrać z: <http://www.grandstream.com/our-products>

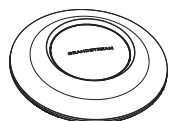
## VISÃO GERAL

O GWN7660 é um ponto de acesso 802.11ax Wi-Fi 6 de nível empresarial de alta eficiência, ideal para empresas de pequeno e médio porte, edifícios de vários andares, ambientes residenciais e locais comerciais. Oferece banda dupla 2x2:2 MU-MIMO com tecnologia DL/UL OFDMA e uma antena com desenho sofisticado para um rendimento máximo de rede e alcance de cobertura Wi-Fi expandido. Para garantir uma instalação e gerenciamento simples, o GWN7660 usa um gerenciamento de rede distribuído sem controlador no qual o controlador está incorporado na interface de usuário web do produto. O GWN7660 também é compatível com os sistemas de gerenciamento na nuvem GWN.Cloud e local GWN Manager da Grandstream. É o ponto de acesso Wi-Fi ideal para implantações de voz sobre Wi-Fi e oferece uma conexão perfeita com telefones IP com capacidade Wi-Fi da Grandstream. Com suporte para QoS avançado, aplicativos em tempo real de baixa latência, redes mesh, portais cativos, 256 clientes simultâneos por AP e duas portas de rede Gigabit com PoE/PoE+, o GWN7660 é um ponto de acesso Wi-Fi ideal para implantações de rede sem fio com densidade de usuários média a alta.

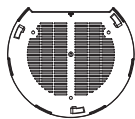
## PRECAUÇÕES

- Não tente abrir, desmontar, ou modificar o dispositivo.
- Não expor o dispositivo a temperaturas fora do intervalo dos 0 °C até os 45 °C em operação e o intervalo dos -10 °C até os 60 °C em armazenamento.
- Não exponha este dispositivo em ambientes com umidade fora do intervalo: 10-90% HR (sem condensação).
- Não desligue e ligue a energia do GWN7660 durante o reinício do sistema ou durante a atualização de firmware. Você pode corromper o firmware e causar a avaria do dispositivo.

## CONTEÚDO DO PACOTE



Access Point GWN7660



Suporte de Montagem



Suporte de montagem no teto



3x Parafuso (PM 3 x 50)



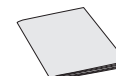
3x Parafuso (PA 3.5 x 20)



3x Parafuso de expansão de plástico

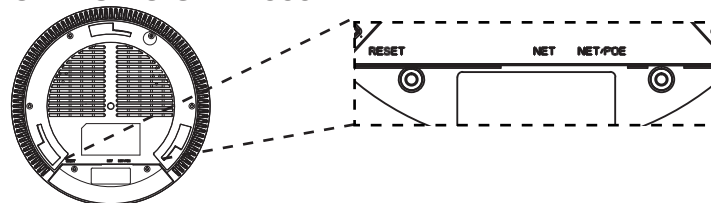


3x Porca M3



1x Guia de Instalação Rápida

## PORTAS DO GWN7660



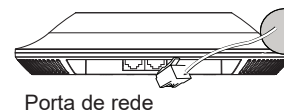
Porta	Descrição
NET/POE	Porta Ethernet RJ45 (10/100/1000Mbps) suporta PoE/PoE+.
NET	Portas Ethernet RJ45 (10/100/1000Mbps) para conectar o seu roteador ou outro GWN76xx.
RESET	Tecla de reset de fábrica. Pressionar durante 7 segundos para restabelecer as configurações aos padrões de fábrica.

## INICIANDO E CONECTANDO O GWN7660

O GWN7660 pode ser alimentado utilizando um switch PoE/PoE+ seguindo as seguintes instruções:

**Passo 1:** Collegare il cavo Ethernet RJ45 alla porta di rete del GWN7660.

**Passo 2:** Conecte a outra ponta na porta do switch PoE/PoE+ (Power over Ethernet).



Porta de rede

Cabo ethernet RJ45 para o switch PoE/PoE+ (Power over Ethernet)

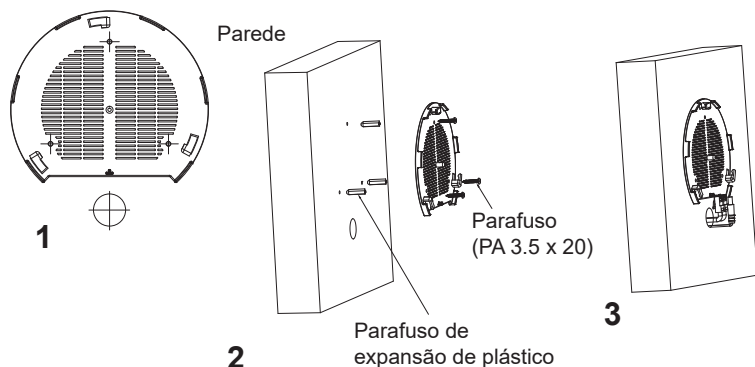
## INSTALAÇÃO DO HARDWARE

O GWN7660 pode ser montado na parede ou no teto. Por favor consulte os seguintes passos para uma correta instalação.

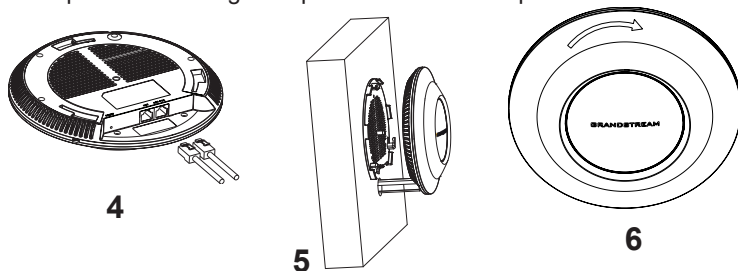


## Montagem na Parede

1. Posicionar o suporte de montagem na localização desejada na parede com a seta apontando para acima.
2. Utilize um lápis para marcar o lugar dos quatro furos da montagem (furo do parafuso DIA 5.5mm, furo da retícula DIA 25mm).
3. Se o cabo ethernet passa pela parede, deverá fazer um círculo com aproximadamente 18 mm de diâmetro.
4. Insira as buchas dos parafusos nos furos de 5.5 mm. Segure o suporte de montagem à parede inserindo os parafusos nas buchas.



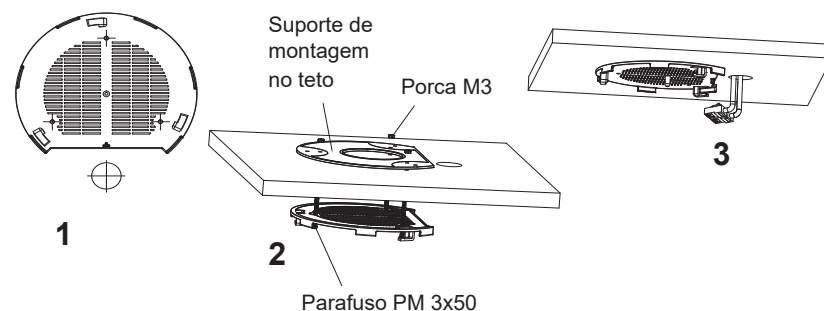
5. Conecte o cabo ethernet (RJ45) à porta correspondente no seu GWN7660.
6. Utilize um lápis para marcar o lugar dos quatro furos da montagem (furo do parafuso DIA 5.5mm, furo da retícula DIA 25mm).
7. Insira as buchas dos parafusos nos furos de 5.5 mm. Segure o suporte de montagem à parede inserindo os parafusos nas buchas.



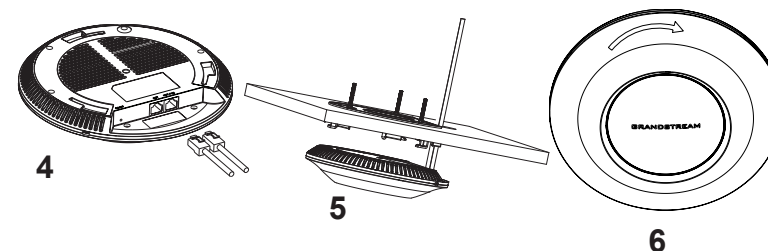
## Montagem no Teto

**Nota:** A montagem no teto é recomendada para um ótimo desempenho de cobertura.

1. Remover a placa do teto.
2. Colocar a o suporte de teto no centro da placa do teto e marque o lugar dos furos para os parafusos da montagem (furo do parafuso DIA 5.5mm, furo da retícula DIA 25mm).
3. Inserir os parafusos através do suporte de montagem.



4. Conecte o cabo ethernet (RJ45) à porta correspondente no seu GWN7660.
5. Alinhar a seta do GWN7660AP com a seta que esta no guia de travamento do suporte de montagem e verificar que seu GWN está firmemente fixado no suporte de montagem e conecte os cabos de alimentação e de rede.
6. Vire o GWN em sentido horário até encaixar no lugar e se encaixa no guia de travamento.



## CONECTAR À REDE WI-FI PADRÃO DO GWN7660

O GWN7660 pode ser utilizado como um access point independente ao momento de abrir a caixa, ou após um reset de fábrica com o Wi-Fi habilitado por padrão.

Depois de abrir a caixa do GWN7660 e conecta-lo à rede, o GWN7660 irá transmitir o SSID padrão baseado no endereço MAC **GWN[últimos 6 dígitos da MAC]** e uma senha aleatória.

**Aviso:** A informação do SSID e senha padrão do GWN7660 estão impressos na etiqueta da MAC do dispositivo.



## ACESSAR À INTERFACE DE CONFIGURAÇÃO

Um computador conectado ao SSID do GWN7660, ou em a mesma rede que o GWN7660 pode descobrir e acessar à interface de configuração utilizando um dos métodos mencionados abaixo:

### Método 1: Descobrir o GWN7660 utilizando o endereço MAC

1. Localize o endereço MAC na etiqueta que está na parte de baixo do dispositivo, ou na embalagem.
2. A partir do computador conectado na mesma rede que o GWN7660, coloque no seu navegador o endereço [https://gwn\\_<mac>.local](https://gwn_<mac>.local) utilizando o endereço MAC do GWN7660.

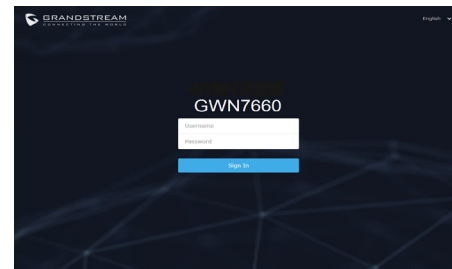
**Exemplo:** se um GWN7660 possui o endereço MAC C0:74:AD:8B:4E:28, esta unidade pode ser acessada colocando o endereço [https://gwn\\_c074ad8b4e28.local](https://gwn_c074ad8b4e28.local) no seu navegador.

### Método 2: Descobrir o GWN7660 utilizando o GWNDiscoveryTool

1. Baixar o **GWNDiscoveryTool** a partir do link: <http://www.grandstream.com/tools/GWNDiscoveryTool.zip>
2. Abrir o GWNDiscoveryTool, e clique em **Scan**.

3. A ferramenta irá descobrir todos os Access Points GWN7660 conectados à rede, exibindo os endereços MAC e IP.
4. Clique em **Manage Device** para ser direcionado diretamente à interface de configuração do GWN7660, ou coloque manualmente no navegador o endereço IP exibido.

Coloque o nome de usuário e a senha para fazer o login. (O nome de usuário padrão para o administrador é "admin" e a senha aleatória predefinida pode ser encontrada na etiqueta do GWN7660).



### Nota :

- Confira que o GWN7660 não está emparelhado como escravo com outro Access point GWN7660, ou com algum Router da série GWN7000, GWN Cloud, GWN Manager, caso contrario a interface de configuração não poderá ser acessada.
- Se o GWN7660 está emparelhado, em primeiro lugar desemparelhe o dispositivo ou aplique um reset de fábrica.
- É responsabilidade do cliente assegurar o cumprimento das regulamentações locais para as bandas de frequência, para a potência de transmissão e outras.
- Para gerenciar o GWN7660 a partir da plataforma na nuvem, por favor consulte o link <https://www.gwn.cloud>

Os termos de licença GNU GPL estão dentro do firmware do dispositivo e você pode visualizar o documento através da interface web do dispositivo, em `my_device_ip/gpl_license`. Também, pode visualizar o documento através do site: <http://www.grandstream.com/legal/open-source-software> Para obter um CD com a informação do código fonte GPL, por favor solicite-o através de [info@grandstream.com](mailto:info@grandstream.com)

Para o manual do usuário detalhado, faça o download desde: <http://www.grandstream.com/our-products>

## ОБЗОР ПРОДУКТА

GWN7660 – это высокопроизводительная 802.11ax Wi-Fi 6 точка доступа корпоративного класса, которая идеально подойдёт для малого и среднего бизнеса, многоэтажных зданий, жилых и коммерческих помещений. Она предлагает двухдиапазонную 2x2:2 MU-MIMO и DL/UL OFDMA технологии, антенну сложной конструкции для обеспечения максимальной пропускной способности сети и расширенную зону покрытия Wi-Fi. Для обеспечения простоты установки и управления, GWN7660 оборудована системой управления сети без контроллера, в которой контроллер встроен в пользовательский веб-интерфейс устройства. Также GWN7660 поддерживается GWN.Cloud и GWN Manager, облачной и локальной платформами управления Wi-Fi сетями от компании Grandstream. Эта точка доступа идеальна для развёртывания сетей для использования voice-over-Wi-Fi и обеспечивает простое соединение с телефонами с поддержкой Wi-Fi от компании Grandstream. Продвинутое QoS, поддержка работы приложений с низкой задержкой в режиме реального времени, ячеистые сети, порталы авторизации, 256 одновременных клиентских устройств на точку доступа и два гигабитных сетевых порта с поддержкой PoE/PoE+ делают GWN7660 идеальной Wi-Fi точкой доступа для беспроводных сетей среднего размера со средним/высоким количеством пользователей.

### МЕРЫ ПРЕДОСТОРОЖНОСТИ

- Не пытайтесь открыть, разобрать или изменить устройство.
- Не подвергайте воздействию температуры вне диапазона от 0 °C до 45 °C при эксплуатации и от -10°C до 60°C при хранении.
- Не используйте данное устройство в среде, где значение влажности выходит за диапазон: Относит. влажность 10%-90% (без конденсации)
- Не включать-выключать устройство GWN7660 в процессе начального запуска системы или в процессе обновления прошивки. Вы можете тем самым повредить заводскую прошивку устройства и вывести его из строя.

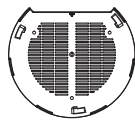
### СОДЕРЖИМОЕ УПАКОВКИ



Точка доступа  
GWN7660



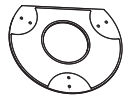
3x Винта  
(PM 3 x 50)



Монтажный  
Кронштейн



3x Винта  
(PM 3,5 x 20)



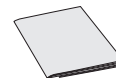
Потолочный монтажный  
кронштейн



3x Пластиковые  
дюбеля

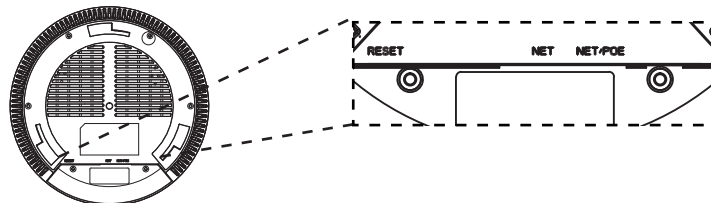


3x M3 гайки



1x Руководство по быстрой установке

### ПОРТЫ GWN7660



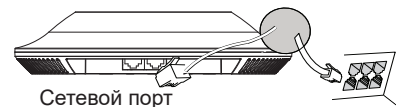
Порты	Описание
NET/POE	Порт Ethernet RJ45 (10/100/1000Мбит/сек) с поддержкой PoE/PoE+.
NET	Порт Ethernet RJ45 (10/100/1000Мбит/сек) для подключения вашего роутера или другого устройства GWN76xx.
RESET	Кнопка сброса до заводских настроек. Нажать и удерживать в течение 7 секунд для сброса до заводских настроек.

### ВКЛЮЧЕНИЕ И НАСТРОЙКА УСТРОЙСТВА GWN7660

Устройство GWN7660 может быть подключено, используя PoE/PoE+ переключатель в несколько шагов:

**Шаг 1:** Вставить Ethernet кабель RJ45 в сетевой порт устройства GWN7660.

**Шаг 2:** Подключите другой конец в порт PoE/PoE+ переключателя.



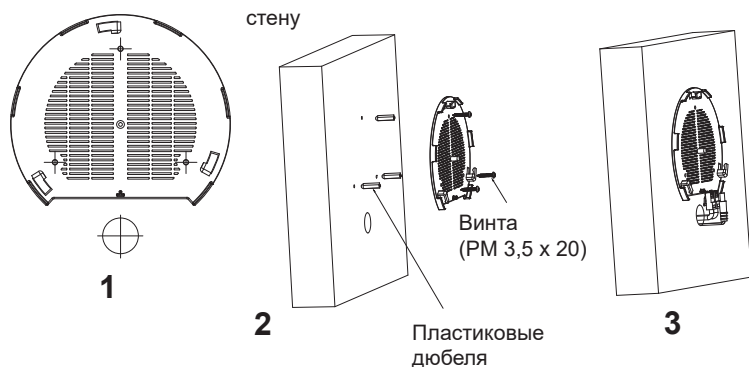
RJ45 Ethernet кабель  
подключен к PoE/  
PoE+

### УСТАНОВКА УСТРОЙСТВА

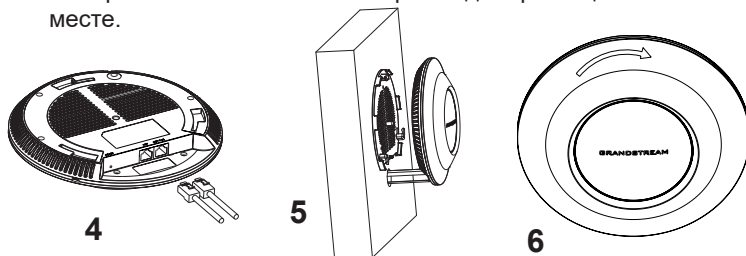
GWN7660 может быть установлен на стену или потолок. Пожалуйста, следуйте инструкции по установке.

## Установка на стену

1. Расположите монтажный кронштейн на нужное место на стене, стрелкой вверх.
2. Используйте карандаш для разметки отверстий (отверстие под винт диам. 5,5 мм, отверстие диаметром 25мм).
3. Если кабель Ethernet проходит через стену, обрежьте или просверлите круг диаметром примерно 18 мм.
4. Вставьте анкера в отверстия диаметром 5,5 мм. Прикрепите монтажный кронштейн к стене, вставив винты в дюбеля.



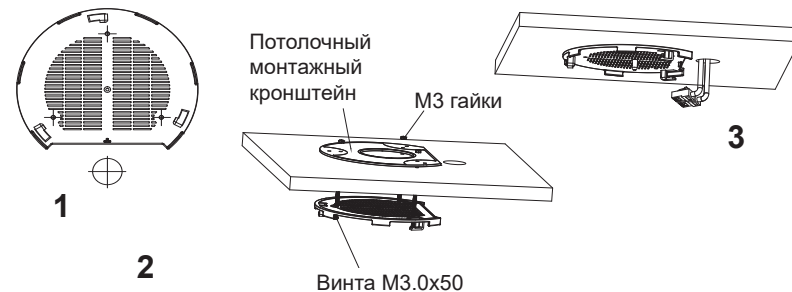
5. Вставьте кабель Ethernet (RJ45) в правильный порт Вашей GWN7660.
6. Совместите стрелку на устройстве GWN7660AP со стрелкой на кронштейне и убедитесь, что ваш GWN плотно сидит в креплении.
7. Поверните GWN по часовой стрелке для фиксации его на месте.



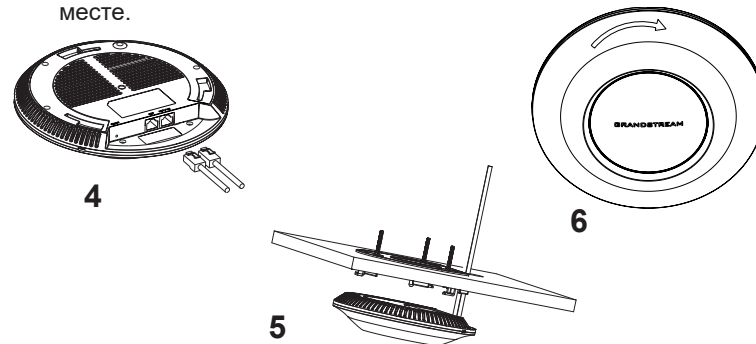
## Крепление на потолок

**Примечание:** Для наилучшего покрытия рекомендуется установка на потолок.

1. Снимите потолочную плитку.
2. Разместите потолочную монтажную пластину по центру плитки и обозначьте место под винты (отверстия под винты диам. 5,5мм, отверстие диам. 25мм).
3. Вставьте винты в монтажную пластину.



4. Вставьте кабель Ethernet (RJ45) в правильный порт Вашей GWN7660.
5. Совместите стрелку на устройстве GWN7660AP со стрелкой на кронштейне, убедитесь, что ваш GWN плотно сидит в креплении, и подсоедините сетевой кабель и кабель питания.
6. Поверните GWN по часовой стрелке для фиксации его на месте.



## ПОДКЛЮЧИТЬ К Wi-Fi СЕТИ GWN7660 ПО УМОЛЧАНИЮ

GWN7660 можно использовать как отдельную готовую точку доступа, или после сброса к заводским настройкам с включённым по умолчанию Wi-Fi.

После запитывания GWN7660 и подключения её к сети, GWN7660 передаст SSID по умолчанию, на основе MAC-адреса **GWN[6 последних цифр MAC]** и произвольный пароль.

**Примечание:** GWN7660 SSID и пароль по умолчанию указаны на ярлыке MAC на устройстве.



## ВХОД В ИНТЕРФЕЙС НАСТРОЙКИ

### Метод 1: Обнаружение GWN7660 по её MAC-адресу.

1. Найдите MAC адрес указанный на наклейке на обратной стороне устройства, либо на коробке.
2. Используя компьютер, подключённый к той же сети, что и GWN7660, в браузере введите MAC-адрес GWN7660 в следующем виде: **https://gwn\_<mac>.local**

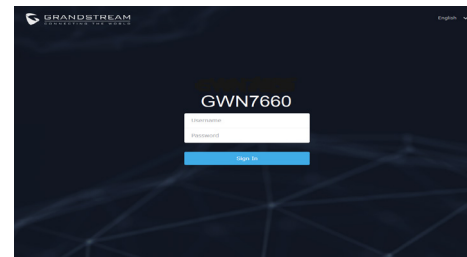
**Пример:** Если у GWN7660 MAC-адрес C0:74:AD:8B:4E:28, то доступ к устройству можно получить введя **https://gwn\_c074ad-8b4e28.local** в браузере.

### Метод 2: Обнаружение GWN7660 при помощи программы GWNDiscoveryTool

1. Скачайте и установите программу GWNDiscoveryTool перейдя по следующей ссылке: <http://www.grandstream.com/tools/GWN-DiscoveryTool.zip>
2. Откройте программу GWNDiscoveryTool, и щёлкните по **Scan**.

3. Программа найдёт все точки доступа GWN7660, подключённые к сети, с указанием их MAC и IP-адресов.
4. Щёлкните по **Manage Device** для перехода прямо в интерфейс настройки GWN7660, или самостоятельно введите отображаемый IP-адрес в своём браузере.

Для входа введите имя пользователя и пароль. (Имя пользователя администратора по умолчанию - "admin", случайный пароль по умолчанию можно найти на наклейке на GWN7660).



### Примечание :

- Убедитесь, что GWN7660 не сопряжена уже с другой точкой доступа GWN7660 в качестве подчинённой, или с маршрутизатором серии GWN7000, в ином случае в интерфейс настройки нельзя будет войти.
- Если GWN7660 уже сопряжена, сначала отключите её или выполните сброс к заводским настройкам.
- Ответственность клиента заключается в обеспечении соблюдения местных правил использования полосы частот, мощности передачи и т.д.
- Для управления GWN7660 через облачный сервис, перейдите на <https://www.gwn.cloud>.

Условия лицензии GNU GPL включены в прошивку устройства и доступны через веб-интерфейс пользователя устройства по адресу `my_device_ip/gpl_license`. Также можно получить доступ здесь: <http://www.grandstream.com/legal/open-source-software>

Для получения компакт-диска с информацией об исходном коде GPL, пожалуйста, отправьте письменный запрос по адресу [info@grandstream.com](mailto:info@grandstream.com).

Подробное руководство пользователя можно загрузить здесь: <http://www.grandstream.com/our-products>