

Grandstream Networks, Inc.

126 Brookline Ave, 3rd Floor
Boston, MA 02215. USA
Tel : +1 (617) 566 - 9300

www.grandstream.com



BE	BG	CZ	DK	DE	EE	IE	EL	LI
ES	FR	HR	IT	CY	LV	LT	LU	CH
HU	MT	NL	AT	PL	PT	RO	SI	TR
SK	FI	SE	NO	IS	UK	UK(NI)		

In the UK and EU member states, operation of 5150-5350 MHz is restricted to indoor use only.



For Certification, Warranty and RMA information, please visit www.grandstream.com



GWN7630LR

Outdoor 802.11ac Wave-2 4x4:4 Wi-Fi
Access Point

Quick Installation Guide

Content

English.....	1
简体中文.....	7
Español.....	13
Français.....	19
Deutsch.....	25
Italiano.....	31
Português.....	37
Русский.....	43

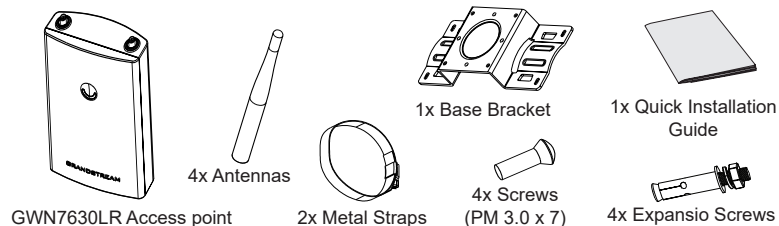
OVERVIEW

This long range Wi-Fi access point is designed to provide extended coverage support and is ideal for outdoor Wi-Fi solutions thanks to its waterproof casing and heat resistant technology. The GWN7630LR comes equipped with dual-band 4x4:4 MU-MIMO technology and a sophisticated antenna design for maximum network throughput and extended Wi-Fi coverage range of up to 300 meters. To ensure easy installation and management, the GWN7630LR uses a controller-less distributed network management design in which the controller is embedded within the product's web user interface. The GWN7630LR is also supported by GWN Cloud, Grandstream's free cloud Wi-Fi management platform. It is the ideal Wi-Fi AP for voice-over-Wi-Fi deployments and offers a seamless connection with Grandstream's Wi-Fi-capable IP phones. With support for advanced QoS, low-latency real-time applications, mesh networks, captive portals, 200+ concurrent clients per AP and dual Gigabit network ports with PoE/PoE+, the GWN7630LR is an ideal Wi-Fi access point for medium wireless network deployments with medium-to-high user density.

PRECAUTIONS

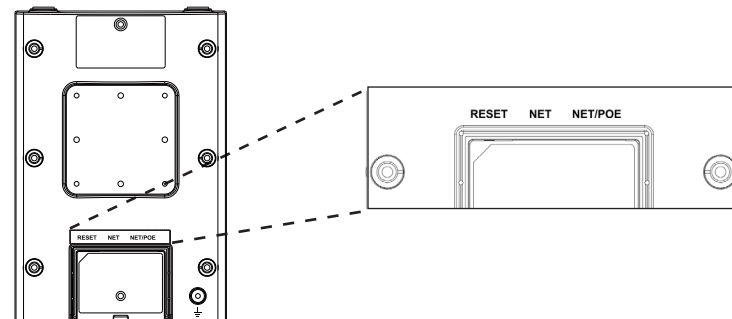
- Do not attempt to open, disassemble, or modify the device.
- Do not expose this device to temperatures outside range of -30 °C to 60 °C for operating and -30 °C to 70 °C for storage.
- Do not expose the GWN7630LR to environments outside of the following humidity range: 5-95% RH (non-condensing).
- Do not power cycle your GWN7630LR access point during system boot up or firmware upgrade. You may corrupt firmware images and cause the unit to malfunction.
- Please take lightning protection measures during installation (a lightning rod is required and the device must be reliably grounded). It is recommended to use a surge protection device.

PACKAGE CONTENTS



~1~

GWN7630LR PORTS



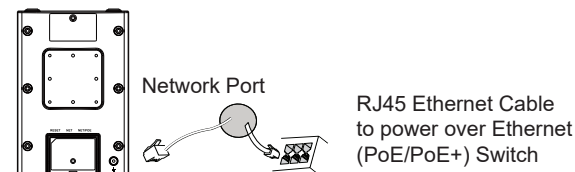
Port	Description
NET/POE	Ethernet RJ45 port (10/100/1000Mbps) supporting PoE/PoE+.
NET	Ethernet RJ45 port (10/100/1000Mbps) to your router or another GWN76xx.
RESET	Factory reset button. Press for 7 seconds to reset factory default settings.

POWERING AND CONNECTING THE GWN7630LR

GWN7630LR can be powered on using PoE/PoE+ switch using following steps:

Step 1: Plug a RJ45 Ethernet cable into the network port of GWN-7630LR.

Step 2: Plug the other end into the uplink port of the power over Ethernet (PoE/PoE+) switch.



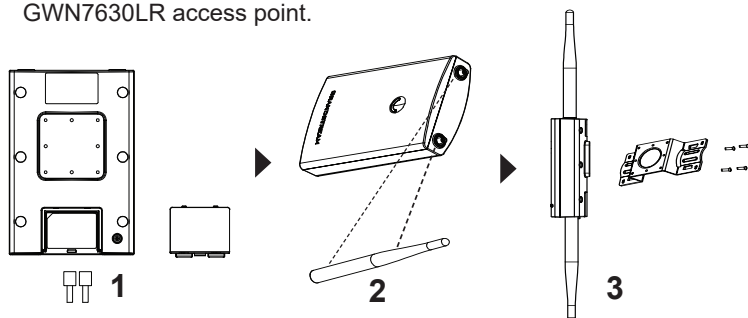
HARDWARE INSTALLATION

GWN7630LR can be mounted on the wall or on a metal bar, Please refer to the following steps for the appropriate installation.

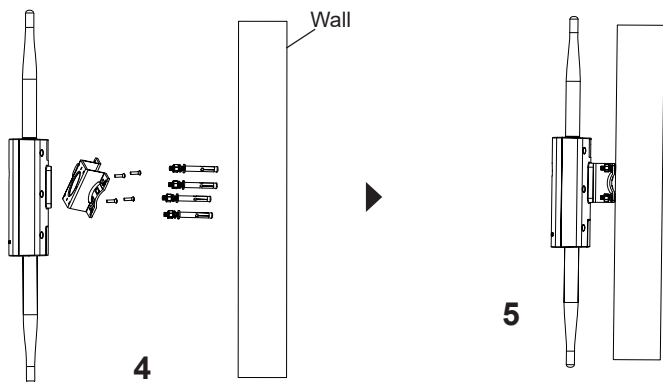
~2~

Wall Mount

1. Connect the Ethernet cable (RJ45) to the correct ports of your GWN-7630LR and insert the cover bracket.
2. Connect each antenna to an antenna connector by rotating it clockwise.
3. Attach the Base Bracket with screws (PM 3.0 x 7) on the back of GWN7630LR access point.



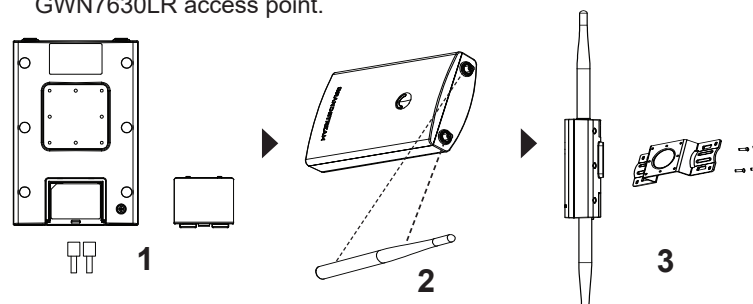
4. Drill four holes on the wall referring to the positions of the ones on the Base Bracket. Then, fix an expansion screw in each hole.
5. Attach the GWN7630LR access point by securing the Base Bracket with the expansion screws on the wall.



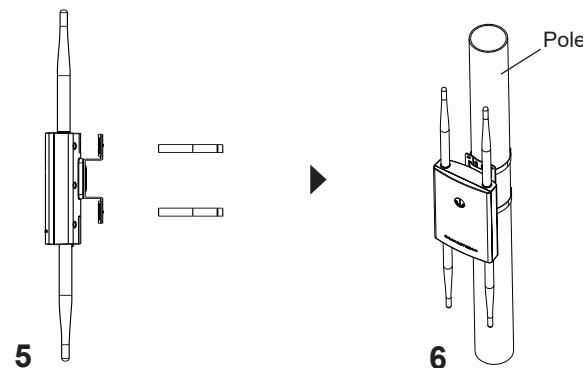
~3~

Pole Mount

1. Connect the Ethernet cable (RJ45) to the correct ports of your GWN-7630LR and insert the cover bracket.
2. Connect each antenna to an antenna connector by rotating it clockwise.
3. Attach the Base Bracket with screws (PM 3.0 x 7) on the back of GWN7630LR access point.



4. Open the metal straps by turning the locking mechanism counter-clockwise. You can loosen it by hand or use a flathead screwdriver.
5. Straighten out the end of the metal straps and slide it through the back of the base bracket.
6. Wrap the metal strap around the pole and use a flathead screwdriver to tighten the locking mechanism by turning it clockwise.



~4~

CONNECT TO GWN7630LR DEFAULT WI-FI NETWORK

GWN7630LR can be used as standalone access point out of box, or after factory reset with Wi-Fi enabled by default.

After powering the GWN7630LR and connecting it to the network, GWN7630LR will broadcast a default SSID based on its MAC address **GWN[MAC's last 6 digits]** and a random password.

Note: GWN7630LR's default password information is printed on the MAC tag in the back of the unit.

ACCESSING THE CONFIGURATION INTERFACE

A computer connected to the GWN7630LR's SSID, or to the same network as the GWN7630LR can discover and access its configuration interface using one of the below methods:

Method 1: Discover GWN7630LR using its MAC Address

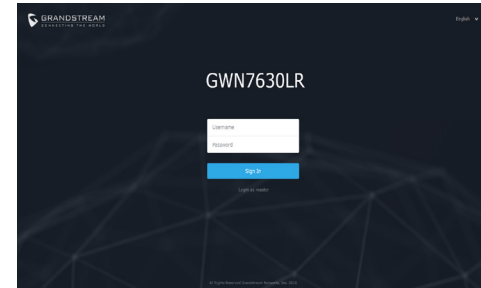
1. Locate the MAC address on the MAC tag of the unit, which is on the underside of the device, or on the package.
2. From a computer connected to same network as the GWN7630LR, type in following address using GWN7630LR's MAC address on your browser **https://gwn_<mac>.local**

Example: If a GWN7630LR has the MAC address 00:0B:82:8C:4D:F8, this unit can be accessed by typing **https://gwn_000b828c4df8.local** on the browser.

Method 2: Discover GWN7630LR using GWN Discovery Tool

1. Download and install **GWN Discovery Tool** from the following link: <http://www.grandstream.com/tools/GWNDISCOVERYTool.zip>
2. Open the GWN DiscoveryTool, and click on **Scan**.
3. The tool will discover all GWN76xx Access Points connected on the network showing their MAC and IP addresses.

4. Click on **Manage Device** to be redirected directly to the GWN7630LR's configuration interface, or type in manually the displayed IP address on your browser.
5. Enter username and password to login. (The default administrator username is "admin" and the default random password can be found on the MAC tag on the GWN7630LR).



Notes:

- Make sure that the GWN7630LR is not already paired with another GWN76xx Access Point as slave, GWN7000 Router Series or GWN Cloud, otherwise the configuration interface cannot be accessed
- If the GWN7630LR is already paired, make sure to unpair it first, or do a factory reset.
- It is customer's responsibility to ensure compliance with local regulations for frequency bands, transmit power and others.
- To manage GWN7630LR over cloud, please refer to <https://www.gwn.cloud>.

The GNU GPL license terms are incorporated into the device firmware and can be accessed via the Web user interface of the device at my_device_ip/gpl_license. It can also be accessed here:

<http://www.grandstream.com/legal/open-source-software>

To obtain a CD with GPL source code information please submit a written request to info@grandstream.com

Refer to online documents and FAQ for more detailed information:

<http://www.grandstream.com/our-products>

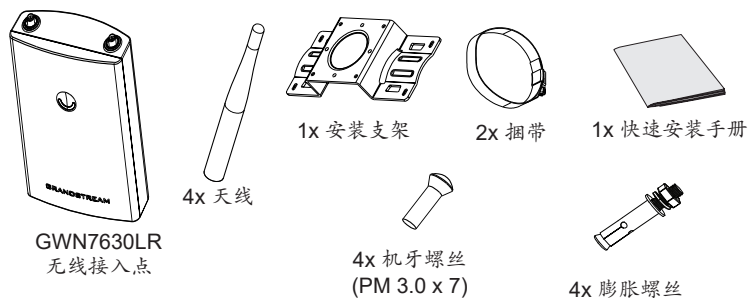
概述

GWN7630LR是一款具有防水和耐高温特性的无线接入点，可为户外场景提供大范围Wi-Fi信号覆盖的解决方案。GWN7630LR采用4×4:4 MU-MIMO束波成形技术和精密的天线设计，以扩大网络吞吐量、实现高达300米的Wi-Fi覆盖范围。为了安装和管理更便捷，GWN7630LR既支持使用无控制器的分布式网络管理设计，内嵌AC控制器（嵌入Web用户界面中），也支持GWN.Cloud系统以实现大规模的部署管理。凭借快速漫游、高级QoS、低延迟实时应用、200+客户端接入、集成PoE/PoE+双千兆网络端口、以及Mesh、强制网络门户功能、与潮流网络Wi-Fi话机的无缝对接的特点，GWN7630LR成为了具有中高级用户密度的中等无线网络环境部署的理想选择。

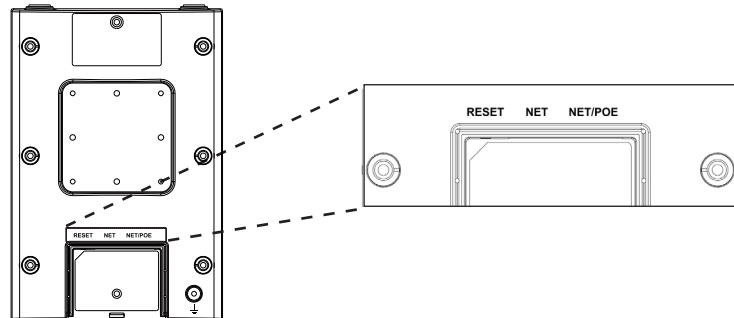
注意事项

- 不要尝试打开，拆解或修改设备。
- 不要将本设备暴露在温度-30℃至60℃的工作环境或-30℃至70℃的存储环境以外。
- 不要将本设备暴露在环境湿度超过如下范围外的环境中：5-95%RH（无冷凝）。
- 系统启动或固件升级期间不要中断电源。这可能会损坏设备，并导致设备故障。
- 安装时请做好防雷措施（需要避雷针且设备需可靠接地），建议搭配防雷器使用。

包装内容



GWN7630LR 端口



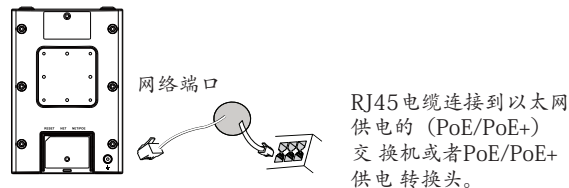
端口	描述
NET/POE	以太网 RJ45 port (10/100/1000Mbps) 支持PoE/PoE+.
NET	以太网RJ45端口 (10/100 /1000Mbps)，连接至路由器或另一个GWN76xx。
RESET	恢复出厂设置按钮。 按7秒恢复出厂默认设置。

上电和连接GWN7630LR

GWN7630LR可以通过以下步骤使用PoE或PoE+来供电：

第1步: 将RJ45以太网电缆插入GWN7630LR的网络端口。

第2步: 将RJ45以太网电缆的另一端插入有PoE/PoE+供电的交换机口

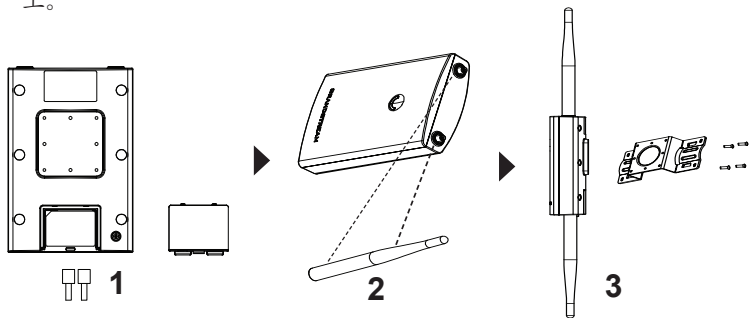


硬件安装

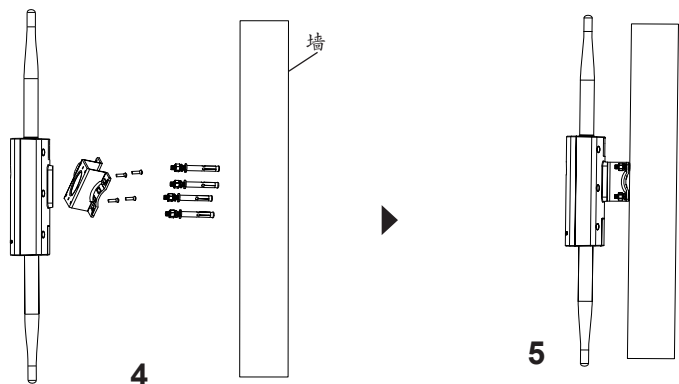
GWN7630LR 可安装在墙壁或金属杆上，具体请参照如下步骤进行安装。

壁挂式安装

1. 将以太网电缆 (RJ45) 连接到正确的GWN7630LR端口并合上后盖。
2. 将天线对准天线接口并顺时针拧紧。
3. 使用机牙螺丝 (PM3.0 x 7) 将安装支架固定在GWN7630LR后壳上。

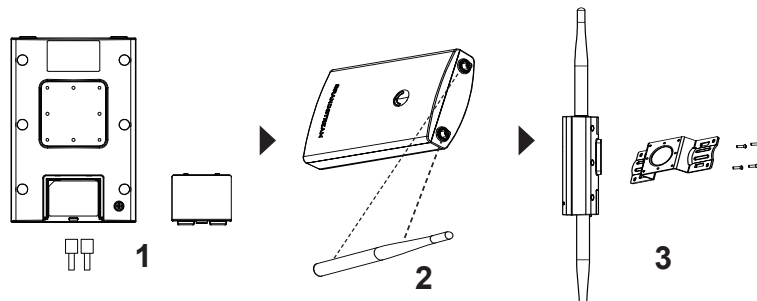


4. 在墙上依照安装支架上的定位孔位置钻4个孔,并在每个孔中打入膨胀螺丝。
5. 将安装支架用膨胀螺丝拧紧在墙上以完成安装。

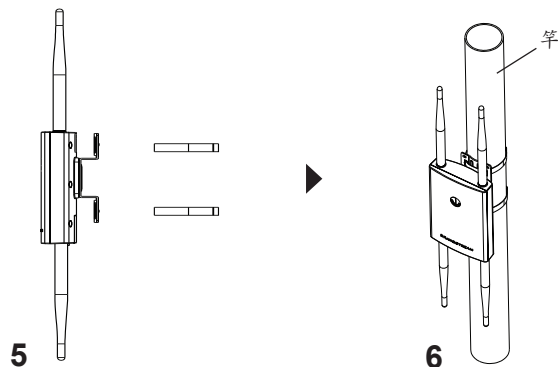


纵杆安装

1. 将以太网电缆 (RJ45) 连接到正确的GWN7630LR端口并合上后盖。
2. 将天线对准天线接口并顺时针拧紧。
3. 使用机牙螺丝 (PM3.0 x 7) 将安装支架固定在GWN7630LR后壳上。



4. 逆时针旋转闭锁机制打开金属捆带。您可徒手打开或者借助一字螺丝刀。
5. 拉直捆带的一端并将其穿过安装支架的背部。
6. 用捆带围住安装杆并借助一字螺丝刀顺时针拧紧闭锁机制。



连接到GWN7630LR默认的无线网络

新的GWN7630LR会有默认的WiFi广播。恢复出厂设置也能使默认WiFi启动。

将GWN7630LR上电起机并连接至网络，GWN7630LR会广播默认的SSID。

GWN【MAC地址后6位】以及随机密码

注意：GWN7630LR的默认密码信息印在设备背面的MAC标签上。

访问配置页面

将电脑连接到GWN7630LR广播的无线网，或GWN7630LR所在的局域网。就可以用以下的几种方式来发现并访问GWN7630LR的配置页面：

方法1：用MAC地址来发现GWN7630LR。

1. 在设备的背面的贴上，或者设备的外包装盒上可以找到设备的MAC地址。
2. 在连接到GWN7630LR广播的无线网，或GWN7630LR所在的局域网的电脑上，用浏览器输入网址：https://gwn_<mac>.local
3. 比如：如果GWN7630LR的MAC地址为00:B8:8B:7E:7E:7E，那么则输

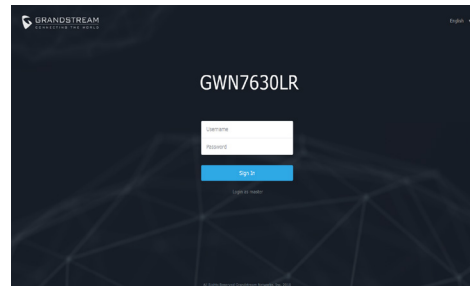
入比如：如果GWN7630LR的MAC地址为00:0B:82:8C:4D:F8,那么在浏览器上输入https://gwn_000b828c4df8.local。

方法2：用GWNDISCOVERYTool发现GWN7630LR

1. 从下面的连接下载GWNDISCOVERYTool:
<http://www.grandstream.com/tools/GWNDISCOVERYTool.zip>
2. 打开GWNDISCOVERYTool，并点击Scan（扫描）。
3. 这个软件将帮助你发现局域网下所有的GWN7630LR并显示他们MAC地址和IP地址。
4. 点击Manage Device（管理设备）后，你将被引导到GWN7630LR的配

置界面。或者也可以通过在浏览器中输入所查找到GWN7630LR的IP地址。

5. 输入用户名和密码登录。（默认管理员用户名为“admin”，默认随机密码位于GWN7630LR的MAC标签上）。



备注：

- 确认GWN7630LR并没有被配对到另一个GWN76XX无线AP，GWN7300路由器或者GWN Cloud，否则配置界面将会显示设备已配对，导致无法登陆配置页面。
- 如果GWN7630LR已经被配对，请从它的配主那里解除配对，或者恢复该设备的出厂设置。
- 遵守当地关于频带、发射功率及其他相关法规是每个用户应尽的责任。
- 请在<https://www.gwn.cloud>进行GWN7630LR的云端管理。

GNU GPL许可条款已包含在设备固件中，可以通过设备的Web用户界面 `my_device_ip/gpl_license` 进行访问。也可以通过以下链接访问：<http://www.grandstream.com/legal/open-source-software> 如果需要包含GPL源代码信息的CD，请发邮件到 info@grandstream.com 提交请求。

欲获取详细的话机使用信息，请在以下链接中下载GWN7630LR用户手册

<http://www.grandstream.com/our-products>

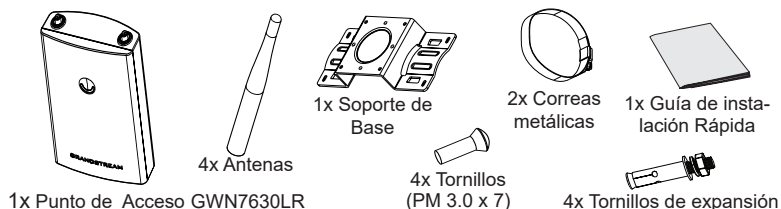
RESUMEN

Este punto de acceso Wi-Fi para largas distancias es diseñado para proveer soporte de cobertura extendida e ideal para soluciones Wi-Fi de exteriores gracias a su carcasa a prueba de agua y su tecnología para resistir al calor. El GWN7630LR viene equipado con la tecnología MU-MIMO 4x4:4 de banda doble y un diseño sofisticado de antena para un máximo rendimiento de red y un rango de cobertura Wi-Fi de hasta 300 metros. Para asegurar la instalación y gestionamiento sencillo del equipo, el GWN7630LR utiliza un diseño de gestor de red distribuido sin controladores el cual es integrado dentro de la interfaz Web de usuario del producto. El GWN7630LR también está soportado por el GWN.Cloud, la plataforma gratuita de gestionamiento Wi-Fi en la nube de Grandstream. Es el punto de acceso Wi-Fi ideal para despliegues de Voz-sobre-Wi-Fi y ofrece una conexión eficiente con teléfonos IP de Grandstream con capacidades de conexión Wi-Fi. Con soporte para QoS avanzado, aplicaciones de tiempo real de baja latencia, redes de topología en malla, portales cautivos, más de 200 clientes concurrentes por punto de acceso y puertos de red Gigabit duales con PoE/PoE+, el GWN7630LR es un punto de acceso Wi-Fi ideal para despliegues de redes inalámbricas medianas con densidad de usuarios mediana-alta.

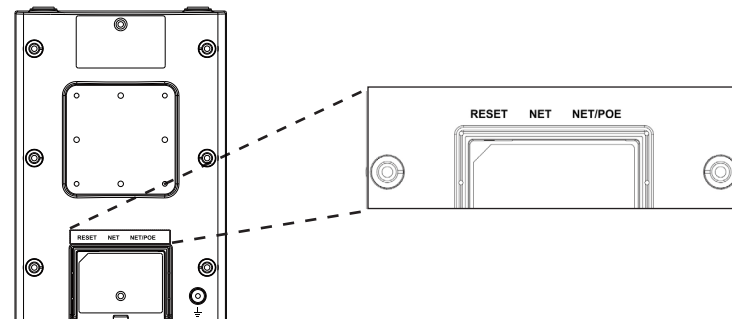
PRECAUCIONES

- No intente abrir, desarmar o modificar el dispositivo.
- No exponga este dispositivo a temperaturas fuera del rango de $-30\text{ }^{\circ}\text{C}$ a $60\text{ }^{\circ}\text{C}$ en funcionamiento y desde $-30\text{ }^{\circ}\text{C}$ a $70\text{ }^{\circ}\text{C}$ cuando se encuentre almacenado
- No exponga el GWN7630LR a entornos fuera del siguiente rango de humedad: 5-95% RH (sin condensación).
- No apague su GWN7630LR durante el reinicio del sistema o actualización de Firmware. Puede corromper la imagen del firmware y causar un mal funcionamiento de la unidad.
- Tome las medidas correspondientes para la protección contra rayos durante la instalación (se requiere un pararrayos y el dispositivo debe estar conectado a tierra de manera segura y confiable). Se recomienda utilizar un dispositivo de protección contra sobretensiones.

CONTENIDO DEL PAQUETE



PUERTOS GWN7630LR



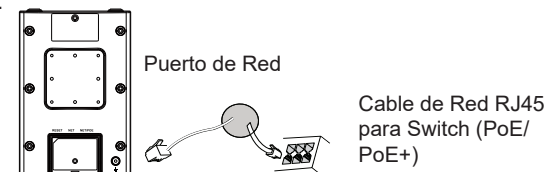
Puerto	Descripción
NET/POE	Puerto Ethernet RJ45 (10/100/1000Mbps) con soporte de PoE/PoE+.
NET	Puerto Ethernet RJ45 (10/100/1000Mbps) para su router u otro GWN76xx.
RESET	Botón de reinicio de fábrica. Presione por 7 segundos para llevar a los ajustes de fábrica.

ENCENDIENDO Y CONECTANDO EL GWN7630LR

El GWN puede ser alimentado usando un switch PoE/PoE+ por medio de los siguientes pasos:

Paso 1: Conecte un cable Ethernet RJ45 en el puerto de red del GWN-7630LR.

Paso 2: Conecte el otro extremo del cable en el puerto del switch (PoE/PoE+).

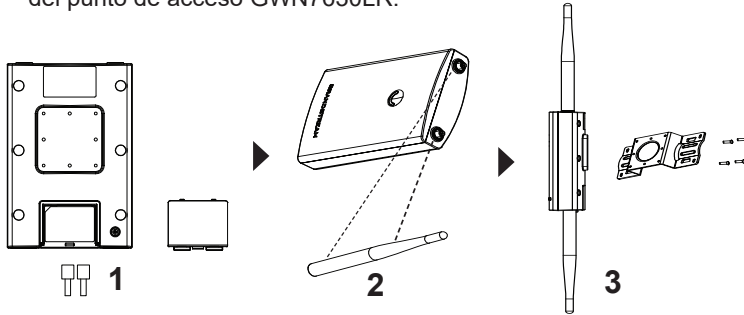


INSTALACIÓN DE HARDWARE

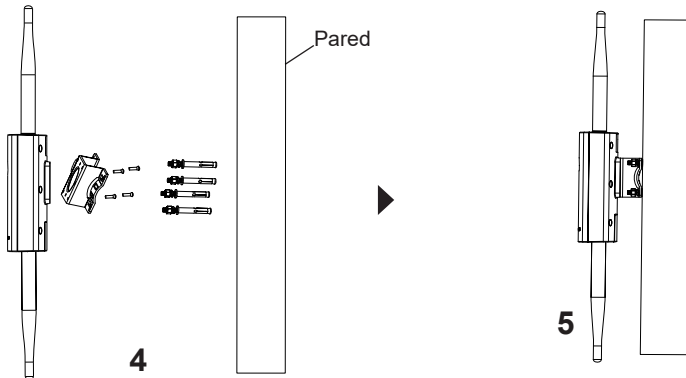
El GWN7630LR puede ser montado en la pared o en una barra de metal. Por favor, refiérase a los pasos siguientes para la instalación apropiada.

Montura de Pared

1. Conecte el cable Ethernet (RJ45) a los puertos correctos de su GWN7630LR e inserte el soporte de cubierta.
2. Conecte cada antena a un conector de antena al rotarla al sentido del reloj.
3. Ajuste el Soporte Base con tornillos (PM 3.0 x 7) en la parte trasera del punto de acceso GWN7630LR.



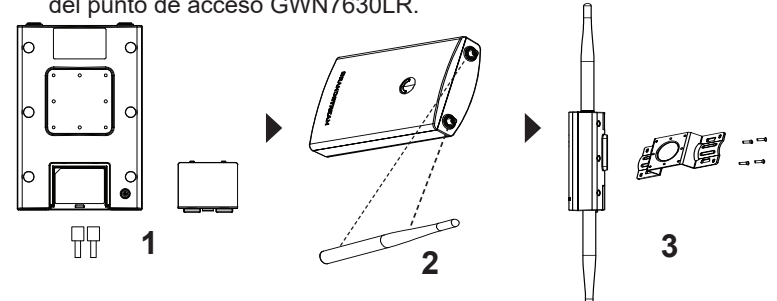
4. Taladre cuatro agujeros en la pared haciendo referencia a las posiciones que están en el soporte de la base. Luego, fije un tornillo de expansión en cada orificio.
5. Fije el punto de acceso GWN7630LR asegurando el soporte de la base con los tornillos de expansión en la pared.



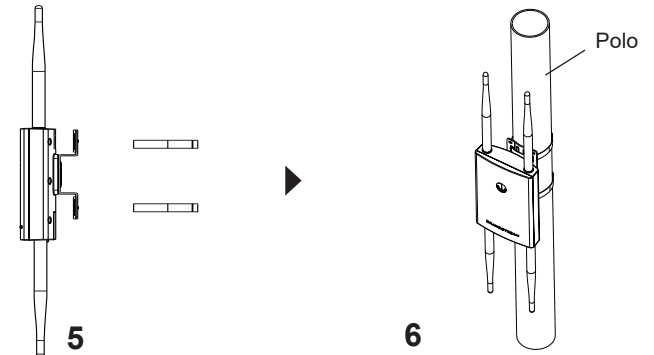
~15~

Montaje en poste

1. Conecte el cable Ethernet (RJ45) a los puertos correctos de su GWN7630LR e inserte el soporte de cubierta.
2. Conecte cada antena a un conector de antena al rotarla al sentido del reloj.
3. Ajuste el Soporte Base con tornillos (PM 3.0 x 7) en la parte trasera del punto de acceso GWN7630LR.



4. Abre las abrazaderas de metal al girar el mecanismo de cierre al sentido contrario al reloj. Puedes aflojarlo con la mano o utilizando un destornillador plano.
5. Enderece el final de las abrazaderas de metal y deslicelas desde la parte trasera del Soporte Base.
6. Envuelve la abrazadera de metal alrededor del poste y utilice un destornillador plano para apretar el mecanismo de cierre al rotarlo al sentido del reloj.



~16~

CONECTAR AL GWN7630LR CON LA RED WI-FI PRE-DETERMINADA

El GWN7630LR puede ser usado como punto de acceso autónomo al sacarlo de caja, o después del restablecimiento de fábrica con Wi-Fi activado por defecto.

Después de encender el GWN7630LR y establecer la conexión a la red, el GXW7630LR emitirá un SSID predeterminado basado en su dirección MAC **GWN[6 últimos dígitos del MAC]** y una contraseña aleatoria.

Nota: La información de la contraseña predeterminada de GWN7630LR está impresa en la etiqueta MAC en la parte posterior de la unidad.

ACCESO A LA INTERFAZ DE CONFIGURACIÓN

Un ordenador conectado al SSID del GWN7630, o en la misma red que el GWN7630LR puede descubrir y acceder a su interfaz de configuración usando uno de los siguientes métodos:

Método 1: Descubrir GWN7630LR utilizando su dirección MAC

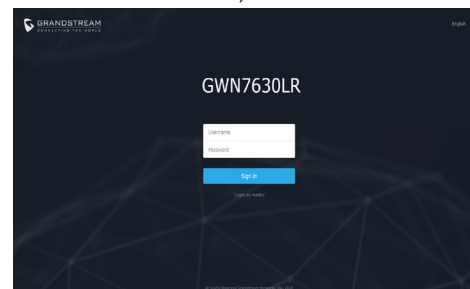
1. Localice la dirección MAC del equipo que esta en la etiqueta de la unidad, ubicada en la parte posterior del equipo o en la caja
2. Desde un ordenador conectado a la misma red del GWN7630, escriba la siguiente dirección utilizando la dirección MAC del GWN-7630LR en su navegador **https://gwn_<MAC>.local**

Ejemplo: De un GWN7630LR que tenga la dirección MAC 00: 0B: 82: 8B: 4E: 28, esta unidad se puede acceder escribiendo en el navegador **https://gwn_000b828b4e28.local** en el navegador.

Método 2: Descubrir el GWN7630LR utilizando la herramienta GWNDISCOVERYTOOL

1. Descargar e instalar el **GWNDISCOVERYTOOL** desde el siguiente enlace: <http://www.grandstream.com/tools/GWNDISCOVERYTOOL.zip>
2. Abrir la herramienta GWNDISCOVERYTOOL, y haga clic en **Escanear**
3. La herramienta descubrirá todos los Puntos de Acceso GWN7630LR conectados a la red mostrando sus direcciones MAC's e IP's.

4. Haga clic en **Administrar dispositivos** para que sea redirigido directamente a la interfaz de configuración de la GWN7630, o escriba manualmente la dirección IP que se muestra en su navegador.
5. Ingrese el nombre de usuario y la contraseña para iniciar sesión. (El nombre de usuario de administrador predeterminado es "admin" y la contraseña aleatoria predeterminada se puede encontrar en la etiqueta MAC del GWN7630LR).



Nota :

- Asegúrese que el GWN7630LR no esté vinculado con otro punto de acceso GWN7630LR como esclavo, o algún router de la serie GWN7000, de lo contrario no podrá ingresar a la interfaz de configuración.
- Si el GWN7630LR ya está enlazado, asegúrese de eliminar el enlace en primer lugar, o realizar un restablecimiento de fábrica.
- Es responsabilidad del cliente asegurarse del cumplimiento con las regulaciones locales para bandas de frecuencia, potencia de transmisión y otros.
- Para administrar el GWN7630LR a través de la nube, consulte el siguiente link <https://www.gwn.cloud>.

Los términos de licencia GNU GPL son incorporados en el firmware del dispositivo y puede ser accedido a través de la interfaz de usuario Web del dispositivo en `ip_de_mi_dispositivo/gpl_license`. También puede ser accedido aquí: <http://www.grandstream.com/legal/open-source-software>
Para obtener un CD con la información del código fuente GPL, por favor, remita una solicitud escrita a info@grandstream.com

Para obtener el manual de usuario, favor haga click aquí:
<http://www.grandstream.com/our-products>

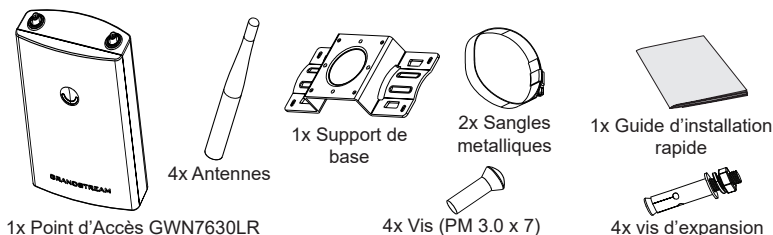
PRESENTATION

Ce point d'accès Wi-Fi longue portée est conçu pour offrir une couverture étendue et idéal pour les solutions Wi-Fi extérieures grâce à son boîtier étanche et à sa technologie résistant à la chaleur. Le GWN7630LR est équipé de la technologie MU-MIMO 4x4:4 double bande: ainsi que d'une conception d'antenne sophistiquée pour un débit réseau maximal et une portée de couverture Wi-Fi étendue allant jusqu'à 300 mètres. Pour assurer une installation et une gestion faciles, le GWN7630LR utilise une conception de gestion de réseau distribuée sans contrôleur, dans laquelle le contrôleur est intégré à l'interface utilisateur Web du produit. Le GWN7630LR est également pris en charge par GWN.Cloud, la plateforme cloud de gestion Wi-Fi gratuite de Grandstream. C'est l'AP Wi-Fi idéal pour les déploiements de voix sur Wi-Fi et offre une connexion transparente avec les téléphones IP qui supporte Wi-Fi de Grandstream. Avec la prise en charge de la QoS avancée, des applications temps réel à faible temps de latence, des réseaux maillés, des portails captifs, de plus de 200 clients simultanés par point d'accès et de deux ports réseau Gigabit avec PoE/PoE+, le GWN7630LR est un point d'accès Wi-Fi idéal pour les déploiements des réseaux sans fil moyens avec une densité moyenne à élevée d'utilisateurs.

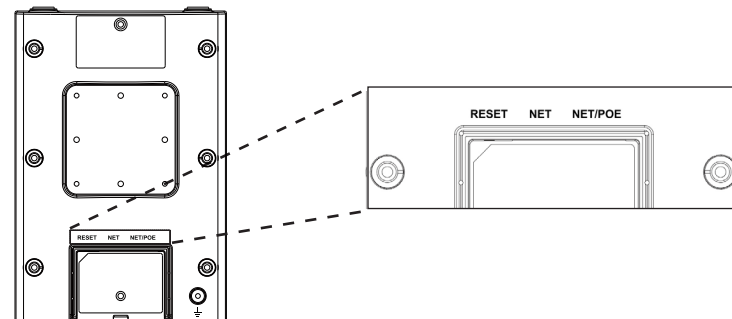
PRECAUTIONS

- Ne pas tenter d'ouvrir, de désassembler, ou de modifier le dispositif.
- Ne pas exposer cet appareil à des températures situées hors de la plage de -30 °C à 60 °C en opération et -30 °C à 70 °C en stockage.
- Ne pas exposer cet appareil à un environnement avec humidité hors de la plage de 5-95% RH (sans condensation).
- Ne pas éteindre le GWN7630LR pendant le démarrage du système ou la mise à jour du firmware. Cela risque de rompre l'image du firmware et en conséquence rendre l'unité inutilisable.
- Veuillez prendre des mesures de protection contre la foudre lors de l'installation (un paratonnerre est nécessaire et l'appareil doit être mis à la terre de manière fiable). Il est recommandé d'utiliser un dispositif de protection contre les surtensions.

CONTENU DU PACK



PORTS DU GWN7630LR



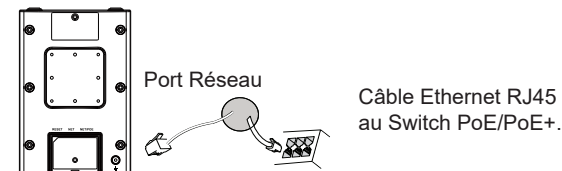
Port	Description
NET/POE	Port Ethernet RJ45 (10/100/1000Mbps) supportant PoE/PoE+.
NET	Port Ethernet RJ45 (10/100/1000Mbps) connecter à votre router ou à un autre GWN76xx.
RESET	Bouton de réinitialisation. Appuyez pendant 7 secondes pour réinitialiser les paramètres d'usine.

ALIMENTATION ET RACCORDEMENT DU GWN7630LR

GWN7630LR peut être alimenté avec un switch PoE/PoE+ en suivant les étapes ci-dessous.

Etape 1: Brancher un câble Ethernet RJ45 au port réseau du GWN-7630LR.

Etape 2: Brancher l'autre extrémité au port Uplink du Switch PoE/PoE+.

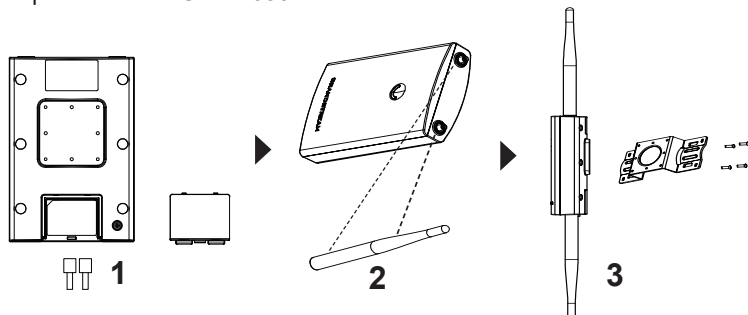


INSTALLATION PHYSIQUE

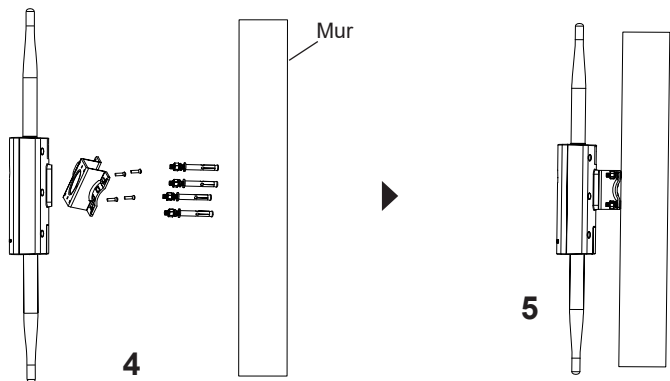
GWN7630LR peut être monté sur le mur ou sur poteau. Veuillez se référer aux étapes suivantes pour l'installation appropriée.

Montage Mural

1. Connectez le câble Ethernet (RJ45) aux ports appropriés de votre GWN7630LR et insérez le capot.
2. Connectez chaque antenne à un connecteur d'antenne en la tournant dans le sens des aiguilles d'une montre.
3. Fixez le support de base avec des vis (PM 3.0 x 7) à l'arrière du point d'accès GWN7630LR.



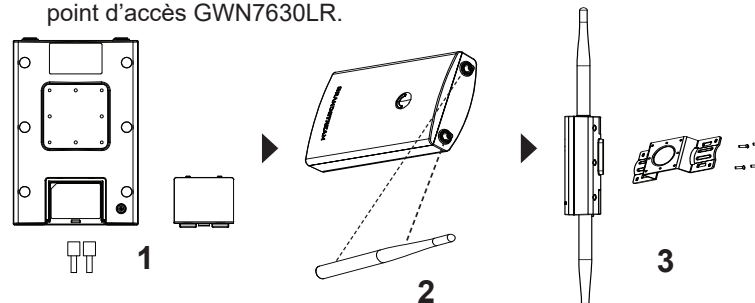
4. Percez quatre trous sur le mur en vous référant à la position de ceux sur le support de base. Fixez ensuite une vis d'expansion dans chaque trou.
5. Attachez le point d'accès GWN7630LR en fixant le support de base avec les vis d'extension sur le mur.



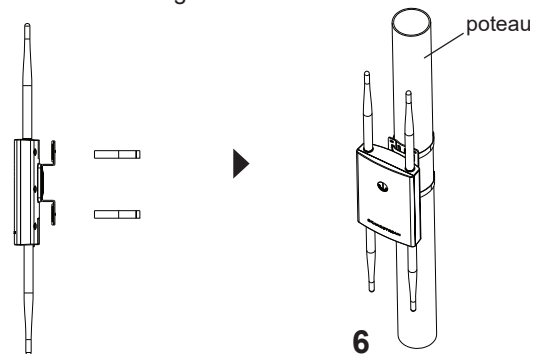
Montage sur poteau

Note: Le montage au plafond est recommandé pour une couverture optimale.

1. Connectez le câble Ethernet (RJ45) aux ports appropriés de votre GWN7630LR et insérez le capot.
2. Connectez chaque antenne à un connecteur d'antenne en la tournant dans le sens des aiguilles d'une montre.
3. Fixez le support de base avec des vis (PM 3.0 x 7) à l'arrière du point d'accès GWN7630LR.



4. Ouvrez les sangles métalliques en tournant le mécanisme de verrouillage dans le sens anti-horaire. Vous pouvez le desserrer à la main ou utiliser un tournevis à tête plate.
5. Redressez l'extrémité des sangles métalliques et faites-la glisser à l'arrière du support de base.
6. Enroulez les sangles métallique autour du poteau et utilisez un tournevis à tête plate pour serrer le mécanisme de verrouillage en le tournant dans le sens des aiguilles d'une montre.



CONNEXION AU RESEAU Wi-Fi PAR DEFAUT DU GWN7630LR

Le GWN7630LR peut être utilisé comme point d'accès autonome avec Wi-Fi activé par défaut lors de la première utilisation, ou après réinitialisation aux paramètres d'usine.

Après la mise sous tension du GWN7630LR et connexion au réseau, le GWN7630LR diffusera un SSID par défaut en fonction de son adresse MAC **GWN[6 derniers chiffres du MAC]** et un mot de passe aléatoire.

Note: Les informations de mot de passe par défaut du GWN7630LR sont imprimées sur l'étiquette MAC à l'arrière de l'unité.

ACCEDER A L'INTERFACE DE CONFIGURATION

Un ordinateur connecté au SSID du GWN7630, ou au même réseau que le GWN7630LR peut découvrir et accéder à son interface de configuration en utilisant une des méthodes suivantes:

Méthode 1: Détecter le GWN7630LR via son adresse MAC

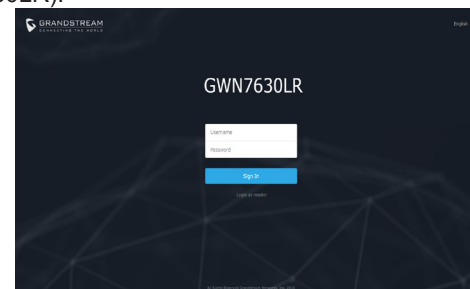
1. Localisez l'adresse MAC sur l'étiquette MAC de l'unité située à la face arrière de l'unité, ou sur l'emballage.
2. A partir d'un ordinateur connecté au même réseau que le GWN7630, tapez l'adresse suivante en utilisant l'adresse MAC du GWN7630LR sur votre navigateur: **https://gwn_<mac>.local**

Exemple: Un GWN7630LR avec l'adresse MAC 00:0B:82:8B:4E:28 peut être accessible à partir d'un navigateur web en utilisant l'URL: **https://gwn_000b828b4e28.local**

Méthode 2: Détecter le GWN7630LR via GWNDiscovery-Tool

1. Téléchargez et installez **GWNDiscoveryTool** à partir du lien suivant: <http://www.grandstream.com/tools/GWNDiscoveryTool.zip>
2. Ouvrez le GWNDiscoveryTool, et cliquez sur **Scan**.
3. L'outil permettra de découvrir tous les points d'accès GWN-7630LR connectés sur le réseau montrant leurs adresses MAC et IP.

4. Cliquez sur **Manage Device** pour être redirigé directement à l'interface de configuration du GWN7630, ou saisir manuellement sur votre navigateur l'adresse IP affichée.
5. Entrez le nom d'utilisateur et le mot de passe pour vous connecter. (Le nom d'utilisateur par défaut de l'administrateur est «admin» et le mot de passe aléatoire par défaut se trouve sur la balise MAC du GWN7630LR).



Notes :

- Assurez-vous que le GWN7630LR n'est pas déjà associé à un autre GWN7630LR Access Point en tant qu'esclave, GWN7000 Router Series ou GWN.Cloud, sinon l'interface de configuration ne sera pas accessible.
- Si le GWN7630LR est déjà associé, assurez-vous de le dissocier ou de faire une réinitialisation aux paramètres d'usine.
- Il est de la responsabilité du client de s'assurer de la conformité aux réglementations locales concernant les bandes de fréquence, la puissance de transmission et d'autres.
- Pour gérer le GWN7630LR via cloud, veuillez se référer à <https://www.gwn.cloud>.

Les termes de la licence GNU GPL sont incorporés dans le firmware du périphérique et sont accessibles via l'interface utilisateur Web du périphérique à l'adresse `my_device_ip / gpl_license`. Vous pouvez également y accéder ici: <http://www.grandstream.com/legal/open-source-software>
Pour obtenir un CD contenant les informations du code source GPL, veuillez envoyer une demande écrite à info@grandstream.com.

Pour plus de détails, veuillez consulter le manuel d'utilisation sur: <http://www.grandstream.com/our-products>

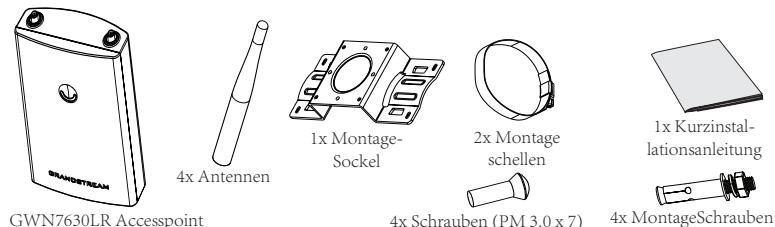
ÜBERSICHT

Der WLAN Accesspoint für den Außenbereich verfügt über eine erhöhte Reichweite und ist mit einem wasserfesten, sowie beheizten Gehäuse ausgestattet. Der GWN7630LR bietet 4x4:4 MU-MIMO Technologie, sowie ein hochintelligentes und außergewöhnlich effektives Antennen-Design für maximalen Datendurchsatz und einer max. Reichweite von bis zu 300m. Um eine möglichst einfache Installation zu gewährleisten, hat der GWN7630LR einen Controller bereits integriert, dieser ermöglicht auch eine effiziente und schnell zu realisierende Managementmöglichkeit ohne, dass ein externer WLAN Controller notwendig ist. Natürlich kann der GWN7630LR auch über die kostenlose WLAN-Accesspoint Management Plattform GWN.Cloud verwaltet, konfiguriert und beobachtet werden. Wie alle Grandstream Accesspoints verfügt auch der GWN7630LR neben der hochperformanten Datenübertragung über eine fokussierte Auslegung auf Voice-over-WLAN und harmoniert optimal mit Grandstream's WLAN- IP-Telefonen. Der AccessPoint unterstützt QoS, low-latency-realtime-Application, Mesh-Netzwerke, Captive-Portals, bis zu 200 parallele Clients je Accesspoint und wird über PoE/PoE+ mit Strom versorgt. Der GWN7630LR ist ein effektiver und leistungsstarker Accesspoint für den Außenbereich für eine Vielzahl von Anwendungsszenarien.

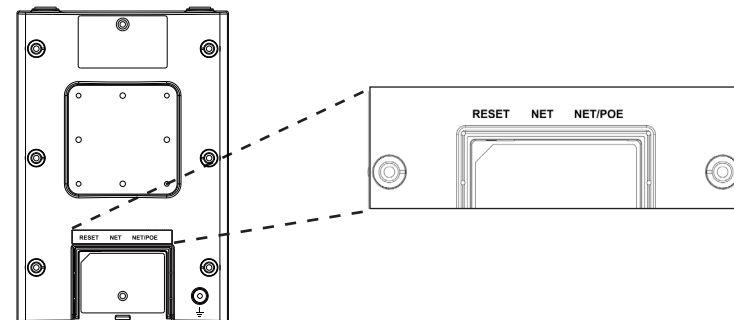
SICHERHEITSHINWEISE

- Das Produkt darf nicht geöffnet, zerlegt oder verändert werden.
- Bitte beachten Sie die zulässigen Temperaturbereiche für Nutzung (-30 °C bis 60 °C) und Lagerung (-30 °C bis 70 °C).
- Das Produkt darf nur in Umgebungen mit einem relativen Luftfeuchtebereichs von 5% bis 95% (nicht kondensierend) genutzt werden.
- Die Stromversorgung darf während des Start- bzw. Upgradevorgangs nicht unterbrochen werden. Dies kann die Firmware beschädigen und zu unerwünschten Fehlfunktionen führen.
- Bitte treffen Sie bei der Installation Blitzschutzmaßnahmen (ein Blitzableiter ist erforderlich und das Gerät muss zuverlässig geerdet werden). Es wird empfohlen, ein Überspannungsschutzgerät zu verwenden.

VERPACKUNGSGEHÄLT



GWN7630LR ANSCHLÜSSE

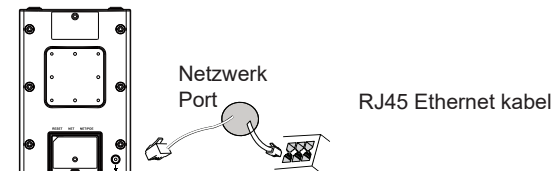


Port	Beschreibung
NET/POE	RJ45 Ethernet-Anschluß (10/100/1000MBit/s) mit PoE/PoE+ Unterstützung.
NET	RJ45 Ethernet-Anschluß (10/100/1000MBit/s) zum Router oder einem weiteren GWN76xx.
RESET	Reset-Taste. Drücken Sie die Taste min. 7 Sekunden, um das Produkt auf Werkseinstellung zurückzusetzen.

STROMVERSORGUNG UND ANSCHLUß DES GWN7630LR

Der GWN7630LR kann wie nachfolgend beschrieben über PoE/PoE+ mit Strom versorgt werden:

1. Stecken Sie das RJ45 Ethernetkabel in den Netzwerk-Port am GWN7630LR.
2. Stecken Sie das andere Ende des Netzkabels in den passenden Port am PoE/PoE+ Switch.

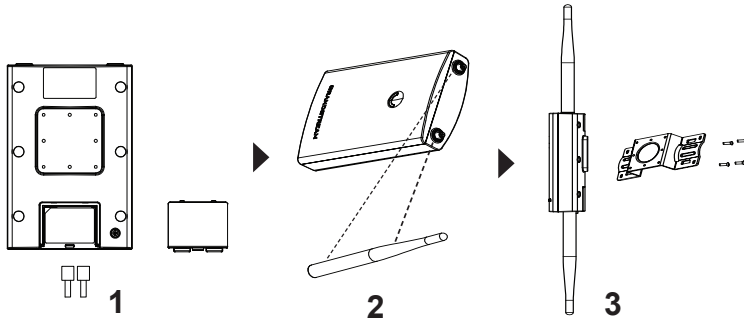


HARDWARE-INSTALLATION

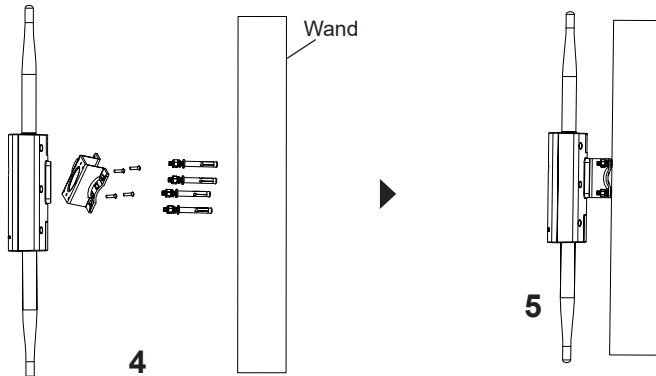
Der GWN7630LR kann sowohl an der Wand, als auch an der Decke montiert werden. Beide Varianten sind nachfolgend beschrieben.

Wandmontage

1. Stecken Sie das RJ45 Ethernetkabel in die Netzwerkbuchse am GWN7630LR, anschließend stecken Sie die Abdeckung ein.
2. Stecken Sie die Antennen in den jeweiligen Steckplatz und drehen Sie die Antennen dann im Uhrzeigersinn.
3. Befestigen Sie den Montage-Sockel mit den Schrauben (3,0 x 7) an der Rückseite des GWN7630LR AccessPoints.



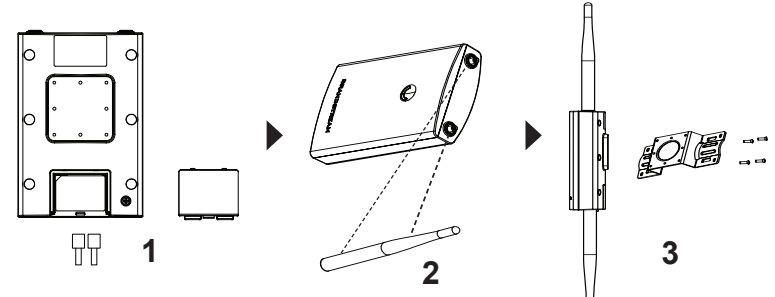
4. Markieren Sie die vier Bohrlöcher am gewünschten Montageplatz, bohren Sie anschließend die passenden Löcher für die Basishalterung. Fixieren Sie die Halterung lose.
5. Führen Sie nun den GWN7630LR Access-Point und die Basishalterung zusammen und ziehen Sie die Schrauben fest.



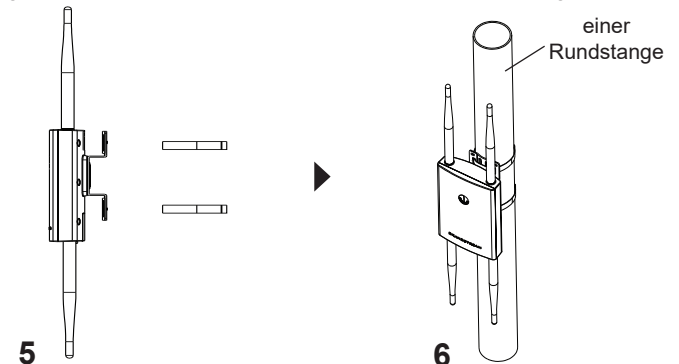
Montage an einer Rundstange

Bemerkung: Wir empfehlen das Produkt an der Decke zu montieren, um eine optimale Leistung und Ausleuchtung zu erzielen.

1. Stecken Sie das RJ45 Ethernetkabel in die Netzwerkbuchse am GWN7630LR, anschließend stecken Sie die Abdeckung ein.
2. Stecken Sie die Antennen in den jeweiligen Steckplatz und drehen Sie die Antennen dann im Uhrzeigersinn.
3. Befestigen Sie den Montage-Sockel mit den Schrauben (3,0 x 7) an der Rückseite des GWN7630LR AccessPoints.



4. Öffnen Sie die Montage-Schelle indem Sie die Schrauben gegen den Uhrzeigersinn drehen. Dies kann per Hand, oder mit einem passenden Schraubendreher erfolgen.
5. Führen Sie die Schellen durch den bereits montierten Montage-Sockel
6. Legen Sie die Schellen um die Rundstange und drehen Sie die Befestigungsschrauben mit einem Schraubendreher im Uhrzeigersinn fest.



VERBINDEN SIE SICH MIT DEM VOREINGESTELLTEN WI-FI-NETZWERK DES GWN7630LR

Der GWN7630LR kann als "Stand-alone" Access-Point direkt verwendet werden - oder nach einem Reset auf Werkseinstellungen - Wi-Fi ist in der Grundeinstellung immer aktiviert.

Sobald der GWN7630LR mit Strom versorgt und an das Netzwerk angeschlossen ist, sendet der Access-Point eine voreingestellte SSID, diese basiert auf der MAC Adresse des Gerätes (die letzten sechs Ziffern/ Buchstaben der MAC Adresse) sowie einem Zufallspasswort.

HINWEIS: Die Standardkennwortinformationen des GWN7630LR sind auf dem MAC-Tag auf der Rückseite des Geräts aufgedruckt.

ZUGANG ZUR KONFIGURATIONSSCHNITTSTELLE

Sobald ein Computer zur SSID des GWN7630LR oder im selben Netzwerk angeschlossen ist, kann nach ihm gesucht werden um so zur Konfigurationsschnittstelle zu gelangen:

Method 1: Suche nach dem GWN7630LR via MAC Adresse

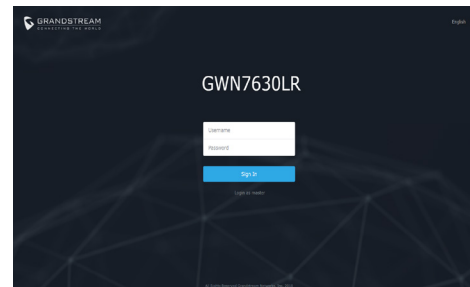
1. Die MAC-Adresse des Gerätes befindet sich entweder auch dem Aufkleber auf der Unterseite des Gerätes, oder auf dem Aufkleber an der Verpackung.
2. Nutzen Sie einen Computer im selben Netzwerk wie der GWN-7630LR geben Sie die MAC Adresse in den Internetbrowser ein, nutzen Sie bitte nur dieses Format: **https://gwn_<mac>.local**

Beispiel: Lautet die MAC Adresse des GWN7630LR z.B. 00:0B:82:8B:4E:28 dann tippen Sie diese bitte wie folgt in die Adresszeile des Browsers: **https://gwn_000b828b4e28.local**

Method 2: Suche nach dem GWN7630LR via GWN-DiscoveryTool

1. Laden Sie das GWNDiscoveryTool von der Grandstream Support-Website: <http://www.grandstream.com/tools/GWNDiscovery-Tool.zip>
2. Öffnen Sie das GWNDiscoveryTool und klicken Sie auf **Scan**.
3. Das Tool (Werkzeug) wird alle im Netz installierten GWN7630LR Access-Points finden und deren MAC Adresse sowie die jeweilige IP Adresse anzeigen.

4. Klicken Sie auf **Manage Device** (Gerät verwalten) um direkt auf die Konfigurationsseite des GWN7630LR zu gelangen oder tippen Sie einfach die angezeigte IP Adresse in die Adresszeile des Browsers.
5. Geben Sie den Benutzernamen und das Passwort ein, um sich anzumelden. (Der Standardbenutzername des Administrators lautet "admin". Das zufällige Standardkennwort befindet sich auf dem MAC-Tag des GWN7630LR.)



Bemerkung:

- Stellen Sie sicher, dass der GWN7630LR nicht schon einem anderen GWN7630LR oder einem GWN7000 Router zugeordnet (Paired) ist, da sich ansonsten das Konfigurationsfenster nicht öffnen lässt.
- Ist der GWN7630LR bereits zugeordnet, lösen Sie diese Zuordnung oder setzen Sie den Access Point auf Werkseinstellungen zurück.
- Für die Einhaltung der im jeweiligen Anwendungsland gültigen Regularien für Frequenzen, Übertragungsbandbreite, Sendeleistung usw. ist der Anwender verantwortlich.
- Um einen oder mehrere GWN7630LR über die Cloud zu verwalten, wechseln Sie bitte zu <https://www.gwn.cloud>

Die GNU GPL Lizenz ist in der Gerätesoftware hinterlegt und kann über die Web-Schnittstelle unter `my_device_ip/gpl_license` (Endgerät_ip/gpl_Lizenz aufgerufen werden. Die Lizenz ist ebenfalls abrufbar unter <http://www.grandstream.com/legal/open-source-software>. Um eine CD mit der Lizenz zu erhalten, senden Sie uns bitte eine Email an info@Grandstream.com.

Das ausführliche Benutzerhandbuch kann geladen werden von:
<http://www.grandstream.com/our-products>

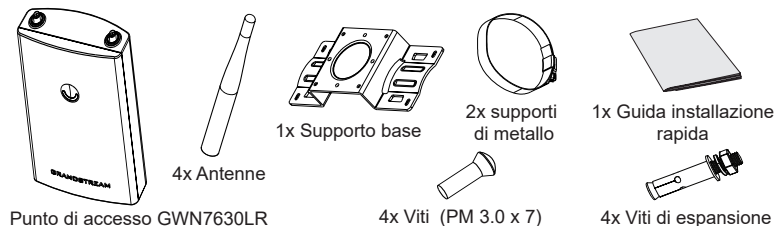
PANORAMICA

Questo punto di accesso Wi-Fi a lungo raggio è stato progettato per fornire una copertura estesa ed è l'ideale per soluzioni Wi-Fi per esterni grazie al suo rivestimento impermeabile e alla tecnologia di resistenza al calore. Il GWN7630LR è dotato di 4x4:4 MU-MIMO dual band e di un'antenna sofisticata in grado di sfruttare al massimo le capacità di rete e con un raggio di copertura Wi-Fi fino a 300 metri. Il GWN7630LR è facile da installare e gestire, grazie al suo design di gestione di rete distribuita in cui la centralina è inclusa nell'interfaccia utente Web del prodotto. Il GWN7630LR è supportato anche da GWN.Cloud, la piattaforma di gestione Wi-Fi cloud gratuita di Grandstream. È l'AP Wi-Fi ideale per l'installazione di sistemi con tecnologia Wi-Fi voice-over e offre una connessione perfetta per i telefoni IP Grandstream con Wi-Fi. Con supporto per QoS avanzato, applicazioni in tempo reale a bassa latenza, reti mesh, captive portal, 200+ dispositivi client contemporanei per AP e doppia porta di rete Gigabit con PoE/PoE+, il GWN7630LR è un punto di accesso Wi-Fi ideale per impiego in reti wireless medie con densità di utenti medio-alta.

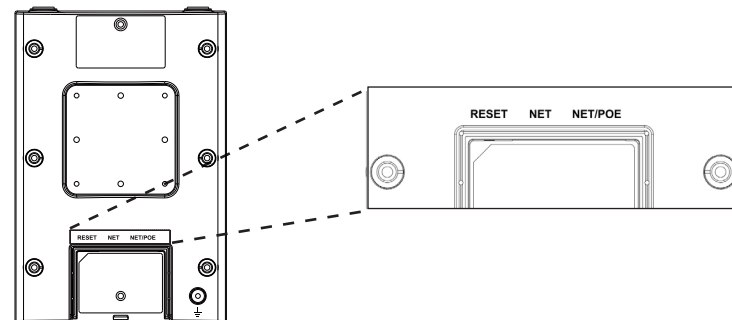
PRECAUZIONI

- Non tentare di aprire, smontare o modificare il dispositivo.
- Non esporre il dispositivo a temperature esterne alla gamma da -30 °C a 60 °C per il funzionamento e alla gamma da -30 °C a 70 °C per la conservazione.
- Non esporre GWN7630LR ad ambienti fuori dal seguente intervallo di umidità: 5-95% UR (senza condensa).
- Non spegnere/accendere il GWN7630LR durante l'avvio del sistema o l'aggiornamento del firmware. Ciò potrebbe comportare il danneggiamento del firmware e il malfunzionamento dell'unità.
- Si prega di adottare misure di protezione contro i fulmini durante l'installazione (è necessario un parafulmine e il dispositivo deve essere messo a terra in modo affidabile). Si consiglia di utilizzare un dispositivo di protezione contro le sovratensioni.

CONTENUTO DELLA CONFEZIONE



PORTE GWN7630LR



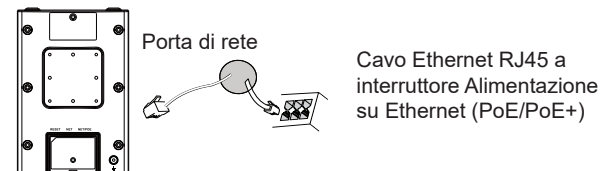
Porta	Descrizione
NET/POE	Porta Ethernet RJ45 (10/100/1000Mbps) che supporta PoE/PoE+.
NET	Porta Ethernet RJ45 (10/100/1000Mbps) al proprio router o altro GWN76xx.
RESET	Pulsante ripristino di fabbrica. Premere per 7 secondi per ripristinare le impostazioni predefinite di fabbrica.

ACCENSIONE E COLLEGAMENTO DEL GWN7630LR

GWN7630LR possono essere alimentati usando l'interruttore PoE/PoE+ mediante i passi seguenti:

Passo 1: Collegare il cavo Ethernet RJ45 alla porta di rete del GWN 7630.

Passo 2: Collegare l'altra estremità nella porta uplink dell'interruttore power over Ethernet (PoE/PoE+).

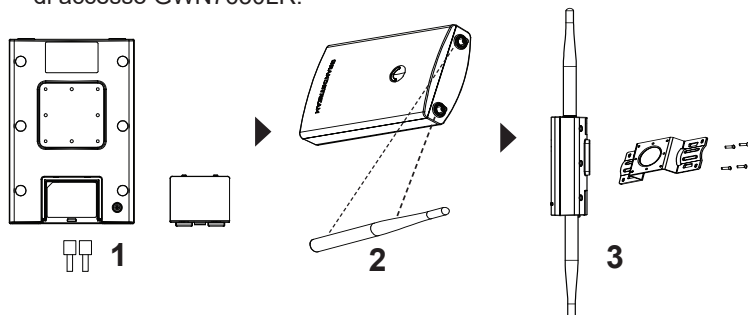


INSTALLAZIONE HARDWARE

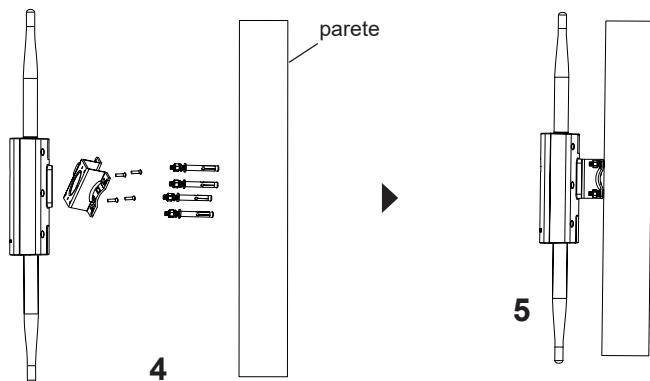
Il GWN7630LR prevede un montaggio orizzontale a soffitto o verticale a parete sopra un supporto metallico. Seguire le istruzioni per una corretta installazione.

Supporto montaggio a parete

1. Collegare il cavo Ethernet (RJ45) alle porte corrette del vostro GWN7630LR e inserire la staffa di copertura.
2. Collegare ogni antenna ad un connettore di antenna ruotandolo in senso orario.
3. Fissare la staffa della base con viti (PM 3,0 x 7) sul retro del punto di accesso GWN7630LR.



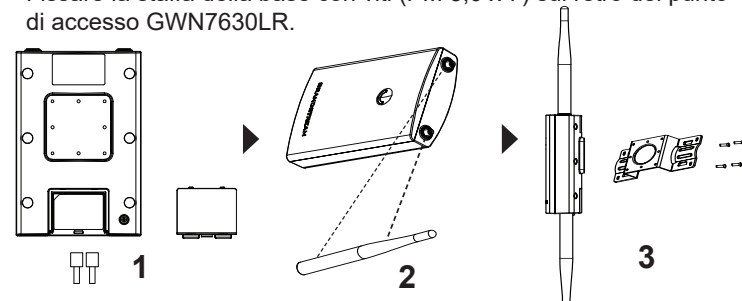
4. Praticare quattro fori sulla parete, riferendosi a quelli presenti sulla staffa di base. Quindi fissare una vite di espansione in ciascun foro.
5. Montare il GWN7630LR assicurando la staffa di base con le viti di espansione sulla parete.



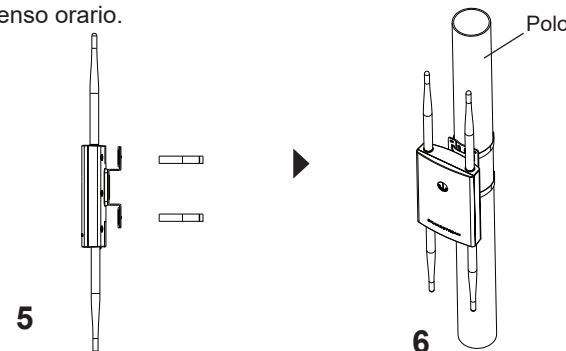
Montaggio su palo

Nota: Montaggio a soffitto è raccomandato per prestazioni di copertura ottimali.

1. Collegare il cavo Ethernet (RJ45) alle porte corrette del vostro GWN7630LR e inserire la staffa di copertura.
2. Collegare ogni antenna ad un connettore di antenna ruotandolo in senso orario.
3. Fissare la staffa della base con viti (PM 3,0 x 7) sul retro del punto di accesso GWN7630LR.



4. Aprire le cinghie metalliche ruotando il meccanismo di bloccaggio in senso antiorario. È possibile allentarlo a mano o usare un cacciavite a testa piatta..
5. Raddrizzare l'estremità delle cinghie metalliche e farlo scorrere attraverso il retro della staffa della base.
6. Avvolgere il cinturino metallico attorno al palo e utilizzare un cacciavite a testa piatta per stringere il meccanismo di bloccaggio ruotandolo in senso orario.



COLLEGAMENTO DEL GWN7630LR ALLA RETE WI-FI PRE DEFINITA

GWN7630LR può essere usato come punto di accesso indipendente o dopo il ripristino alle impostazioni di fabbrica con Wi-Fi abilitato come predefinito.

Dopo l'accensione del GWN7630LR e il collegamento alla rete, GWN7630LR trasmetterà un SSID predefinito basato sul suo indirizzo MAC **GWN[ultime 6 cifre del MAC]** e una password casuale.

Nota: Le informazioni sulla password predefinita del GWN7630LR sono stampate sul tag MAC sul retro dell'unità.

ACCESSO ALL'INTERFACCIA DI CONFIGURAZIONE

Un computer collegato all'SSID del GWN7630LR o alla stessa rete del GWN7630LR può scoprire e accedere all'interfaccia di configurazione usando uno dei seguenti metodi:

Metodo 1: Scoprire GWN7630LR usando il suo indirizzo MAC

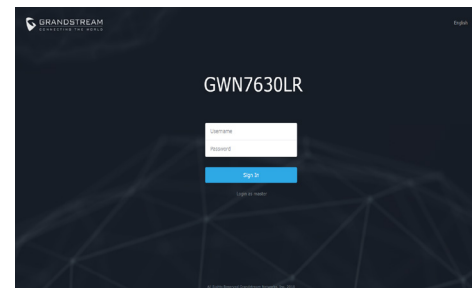
1. Individuare il mac address sull'etichetta posizionata nella parte bassa dell'apparato o sulla confezione.
2. Da un computer collegato alla stessa rete del GWN7630, digitare il seguente indirizzo usando l'indirizzo MAC del GWN7630LR sul proprio browser **https://gwn_<mac>.local**

Esempio: se un GWN7630LR ha come indirizzo MAC 00:0B:82:8B:4E:28, è possibile accedere a questa unità digitando **https://gwn_000b828b4e28.local** sul browser.

Metodo 2: Scoprire GWN7630LR usando GWNDiscovery-Tool

1. Scaricare e installare **GWNDiscoveryTool** dal link seguente: <http://www.grandstream.com/tools/GWNDiscoveryTool.zip>
2. Aprire il GWNDiscoveryTool e fare clic su **Scan**.
3. Il tool scoprirà tutti i Punti di accesso GWN7630LR collegati alla rete mostrando i loro indirizzi MAC e IP.

4. Fare clic su on **Gestisci dispositivo** per essere reindirizzati direttamente all'interfaccia di configurazione GWN7630LR o digitare manualmente l'indirizzo IP visualizzato sul proprio browser.
5. Immettere nome utente e password per accedere. (Il nome utente predefinito dell'amministratore è "admin" e la password casuale predefinita può essere trovata sul tag MAC su GWN7630LR).



Nota :

- Assicurarsi che il GWN7630LR non sia già accoppiato con un altro Punto di accesso GWN7630LR come slave, o serie router GWN7000, GWN.Cloud altrimenti non è possibile accedere all'interfaccia di configurazione.
- Se il GWN7630LR è già accoppiato, scollegarlo prima o effettuare un ripristino alle impostazioni di fabbrica.
- E' responsabilità del cliente assicurarsi della conformità alle regolamentazioni locali in termini di bande di frequenza, potenza di trasmissione e altro.
- Per la gestione del GWN7630LR sul cloud, fare riferimento a <https://www.gwn.cloud>.

I termini della licenza GNU GPL sono incorporati nel firmware del dispositivo e sono accessibili tramite l'interfaccia utente Web del dispositivo a: `ip_dispositivo/gpl_license`. È anche possibile accedervi all'indirizzo: <http://www.grandstream.com/legal/open-source-software>
Per ottenere un CD con informazioni sul codice sorgente GPL, si prega di inviare una richiesta scritta a info@grandstream.com

Scaricare il manuale utente dettagliato da:
<http://www.grandstream.com/our-products>

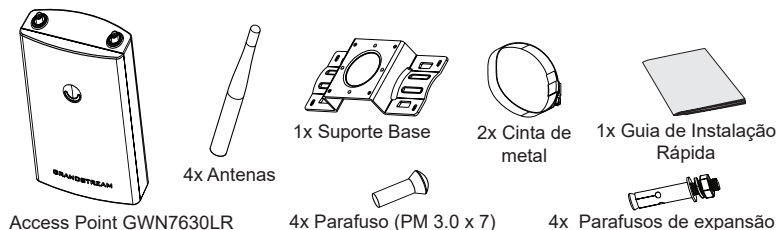
RESUMO:

Este ponto de acesso Wi-Fi para largas distancias es diseñado para proveer soporte de cobertura extendida e ideal para soluciones Wi-Fi de exteriores gracias a su carcasa a prueba de agua y su tecnología para resistir al calor. El GWN7630LR viene equipado con la tecnología MU-MIMO 4x4:4 de banda doble y un diseño sofisticado de antena para un máximo rendimiento de red y un rango de cobertura Wi-Fi de hasta 300 metros. Para asegurar la instalación y gestionamiento sencillo del equipo, el GWN7630LR utiliza un diseño de gestor de red distribuido sin controladores el cual es integrado dentro de la interfaz Web de usuario del producto. El GWN7630LR también está soportado por el GWN.Cloud, la plataforma gratuita de gestionamiento Wi-Fi en la nube de Grandstream. Es el punto de acceso Wi-Fi ideal para despliegues de Voz-sobre-Wi-Fi y ofrece una conexión eficiente con teléfonos IP de Grandstream con capacidades de conexión Wi-Fi. Con soporte para QoS avanzado, aplicaciones de tiempo real de baja latencia, redes de topología en malla, portales cautivos, más de 200 clientes concurrentes por punto de acceso y puertos de red Gigabit duales con PoE/PoE+, el GWN7630LR es un punto de acceso Wi-Fi ideal para despliegues de redes inalámbricas medianas con densidad de usuarios mediana-alta.

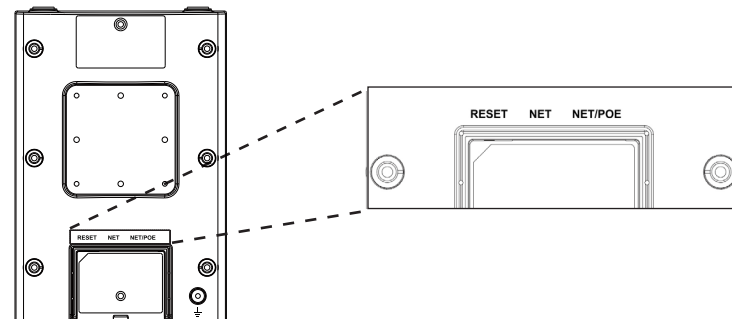
PRECAUÇÕES

- Não tente abrir, desmontar, ou modificar o dispositivo.
- Não expor o dispositivo a temperaturas fora do intervalo dos -30 °C até os 60 °C em operação e o intervalo dos -30 °C até os 70 °C em armazenamento.
- Não exponha este dispositivo em ambientes com umidade fora do intervalo: 5-95% HR (sem condensação).
- Não desligue e ligue a energia do GWN7630LR durante o reinício do sistema ou durante a atualização de firmware. Você pode corromper o firmware e causar a avaria do dispositivo.
- Por favor, tome medidas de proteção contra raios durante a instalação (é necessário um pára-raios e o dispositivo deve ser aterrado de forma confiável e segura). Recomenda-se usar um dispositivo de proteção contra surtos.

CONTEÚDO DO PACOTE



PORTAS DO GWN7630LR



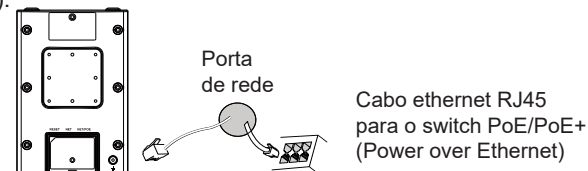
Porta	Descrição
NET/POE	Porta Ethernet RJ45 (10/100/1000Mbps) suporta PoE/PoE+.
NET	Portas Ethernet RJ45 (10/100/1000Mbps) para conectar o seu roteador ou outro GWN76xx.
RESET	Tecla de reset de fábrica. Pressionar durante 7 segundos para restabelecer as configurações aos padrões de fábrica.

INICIANDO E CONECTANDO O GWN7630LR

O GWN7630LR pode ser alimentado utilizando um switch PoE/PoE+ seguindo as seguintes instruções:

Passo 1: Colleague il cavo Ethernet RJ45 alla porta di rete del GWN-7630LR.

Passo 2: Conecte a outra ponta na porta do switch PoE/PoE+ (Power over Ethernet).

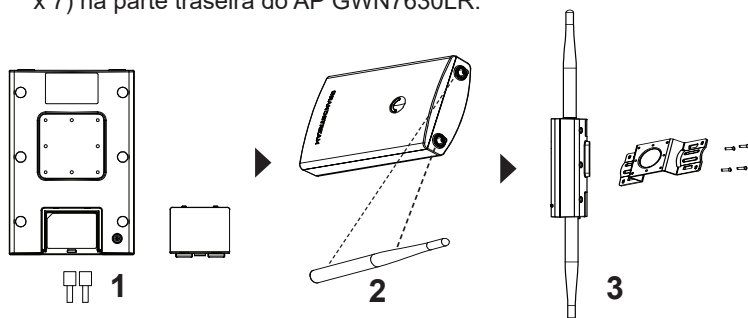


INSTALAÇÃO DO HARDWARE

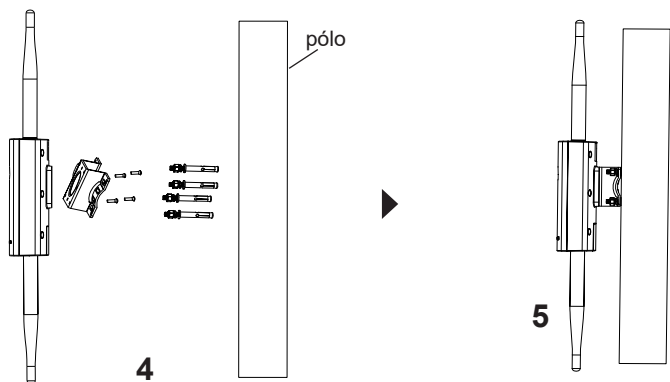
O GWN7630LR pode ser instalado na parede ou em uma barra metálica. Por favor consulte os passos listados abaixo para a correta instalação.

Montagem na Parede

1. Conecte o cabo de rede (RJ45) à porta correspondente no seu GWN7630LR e coloque a tampa protetora.
2. Conecte cada antena ao conector correspondente girando a mesma no sentido horário.
3. Coloque a base de montagem e segure com os parafusos (PM 3.0 x 7) na parte traseira do AP GWN7630LR.



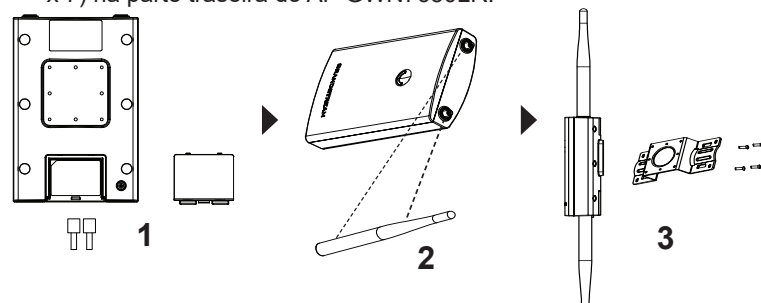
4. Faça quatro furos na parede, utilizando como guia, as posições dos furos que estão no suporte base. Depois, fixe um parafuso de expansão em cada furo.
5. Coloque e fixe o GWN7630LR segurando-o ao suporte base que foi colocado previamente na parede.



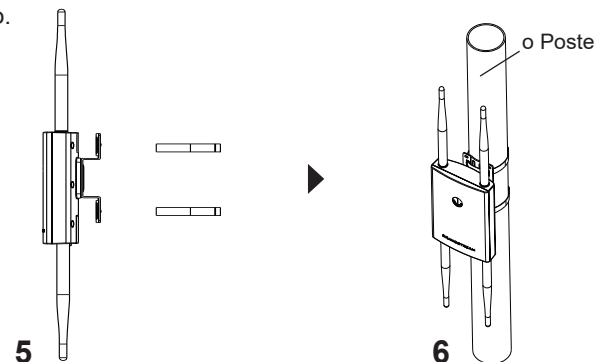
Montagem no poste

Nota: A montagem no teto é recomendada para um ótimo desempenho de cobertura.

1. Conecte o cabo de rede (RJ45) à porta correspondente no seu GWN7630LR e coloque a tampa protetora.
2. Conecte cada antena ao conector correspondente girando a mesma no sentido horário.
3. Coloque a base de montagem e segure com os parafusos (PM 3.0 x 7) na parte traseira do AP GWN7630LR.



4. Abra as cintas metálicas rotando o mecanismo de bloqueio no sentido anti horário. Você pode fazer isto com a mão ou utilizando uma chave de fendas.
5. Endireite a extremidade das tiras de metal e deslize à parte de trás da base de suporte.
6. Enrole a tira de metal ao redor do poste e use uma chave de fenda para apertar o mecanismo de travamento girando-o no sentido horário.



CONECTAR À REDE Wi-Fi PADRÃO DO GWN7630

O GWN7630LR pode ser utilizado como um access point independente ao momento de abrir a caixa, ou após um reset de fábrica com o Wi-Fi habilitado por padrão.

Depois de abrir a caixa do GWN7630LR e conecta-lo à rede, o GWN-7630LR irá transmitir o SSID padrão baseado no endereço MAC **GWN[últimos 6 dígitos da MAC]** e uma senha aleatória.

Aviso: As informações de senha padrão do GWN7630LR estão impressas na etiqueta MAC na parte traseira da unidade.

ACESSAR À INTERFACE DE CONFIGURAÇÃO

Um computador conectado ao SSID do GWN7630, ou em a mesma rede que o GWN7630LR pode descobrir e acessar à interface de configuração utilizando um dos métodos mencionados abaixo:

Método 1: Descobrir o GWN7630LR utilizando o endereço MAC

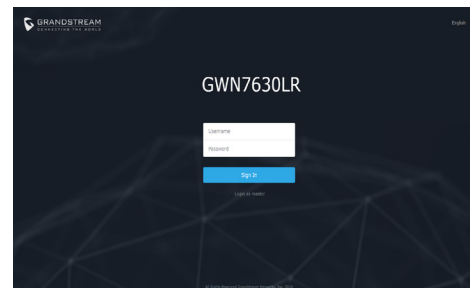
1. Localize o endereço MAC na etiqueta que está na parte de baixo do dispositivo, ou na embalagem.
2. A partir do computador conectado na mesma rede que o GWN7630, coloque no seu navegador o endereço **https://gwn_<mac>.local** utilizando o endereço MAC do GWN7630LR.

Exemplo: se um GWN7630LR possui o endereço MAC 00:0B:82:8B:4E:28, esta unidade pode ser acessada colocando o endereço **https://gwn_000b828b4e28.local** no seu navegador.

Método 2: Descobrir o GWN7630LR utilizando o GWNDiscoveryTool

1. Baixar o **GWNDiscoveryTool** a partir do link: <http://www.grandstream.com/tools/GWNDiscoveryTool.zip>
2. Abrir o GWNDiscoveryTool, e clique em **Scan**.
3. A ferramenta irá descobrir todos os Access Points GWN7630LR conectados à rede, exibindo os endereços MAC e IP.

4. Clique em **Manage Device** para ser direcionado diretamente à interface de configuração do GWN7630, ou coloque manualmente no navegador o endereço IP exibido.
5. Digite o nome de usuário e a senha para fazer o login. (O nome de usuário do administrador padrão é “admin” e a senha aleatória padrão pode ser encontrada na tag MAC do GWN7630LR).



Nota :

- Confira que o GWN7630LR não está emparelhado como escravo com outro Access point GWN7630, ou com algum Router da série GWN7000, caso contrário a interface de configuração não poderá ser acessada.
- Se o GWN7630LR está emparelhado, em primeiro lugar desemparelhe o dispositivo ou aplique um reset de fábrica.
- É responsabilidade do cliente assegurar o cumprimento das regulamentações locais para as bandas de frequência, para a potência de transmissão e outras.
- Para gerenciar o GWN7630LR a partir da plataforma na nuvem, por favor consulte o link <https://www.gwn.cloud>

Os termos de licença GNU GPL estão dentro do firmware do dispositivo e você pode visualizar o documento através da interface web do dispositivo, em `my_device_ip/gpl_license`. Também, pode visualizar o documento através do site: <http://www.grandstream.com/legal/open-source-software>
Para obter um CD com a informação do código fonte GPL, por favor solicite-o através de info@grandstream.com

Para o manual do usuário detalhado, faça o download desde: <http://www.grandstream.com/our-products>

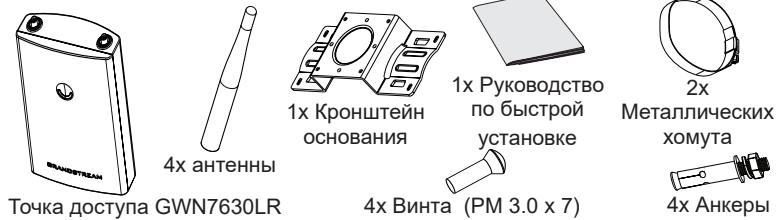
ОБЗОР ПРОДУКТА

Эта Wi-Fi точка доступа с большой зоной покрытия создана для того, чтобы обеспечить большую зону покрытия и станет идеальным выбором для уличных Wi-Fi решений, благодаря водонепроницаемому кожуху и термоустойчивости. Модель GWN-7630LR оборудована двухдиапазонной технологией 4x4:4 MU-MIMO и антенной со сложной конструкцией для максимальной пропускной способности сети и расширенной зоны покрытия WiFi до 300 метров. Для простой установки и управления в GWN7630LR используется управление распределённой сети без отдельного контроллера, контроллер встроен в ГИП. Также GWN7630LR поддерживается GWN.Cloud, бесплатной облачной платформой управления от компании Grandstream. Это идеальная точка доступа Wi-Fi для развёртывания решений для передачи голоса по Wi-Fi, которая обеспечивает бесперебойную связь с IP-телефонами Grandstream с поддержкой Wi-Fi. Благодаря поддержке улучшенного QoS, приложений реального времени с малой задержкой, ячеистых сетей, адаптивных порталов, более 200 одновременных клиентов на точку доступа и двух гигабитных сетевых портов с PoE / PoE +, модель GWN7630LR станет идеальной точкой доступа Wi-Fi для развёртывания беспроводной сети среднего размера со средней и высокой плотностью пользователей.

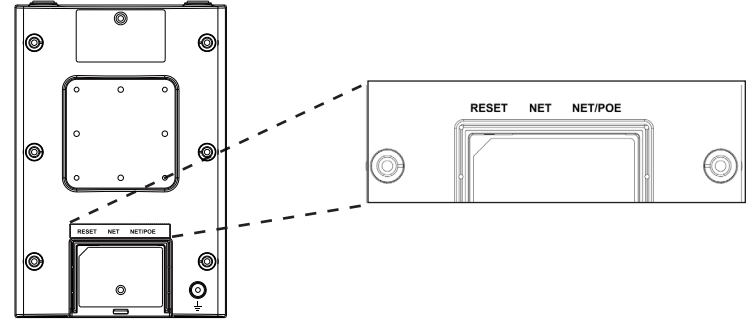
МЕРЫ ПРЕДОСТОРОЖНОСТИ

- Не пытайтесь открыть, разобрать или изменить устройство.
- Не подвергайте воздействию температуры вне диапазона от -30 °C до 60 °C при эксплуатации и от -30°C до 70°C при хранении.
- Не используйте данное устройство в среде, где значение влажности выходит за диапазон: Относит. влажность 5%-95% (без конденсации)
- Не включать-выключать устройство GWN7630LR в процессе начального запуска системы или в процессе обновления прошивки. Вы можете тем самым повредить заводскую прошивку устройства и вывести его из строя.
- При установке соблюдайте меры молниезащиты (требуется молниеотвод и надежное заземление устройства). Рекомендуется использовать устройство защиты от перенапряжения.

СОДЕРЖИМОЕ УПАКОВКИ



ПОРТЫ GWN7630



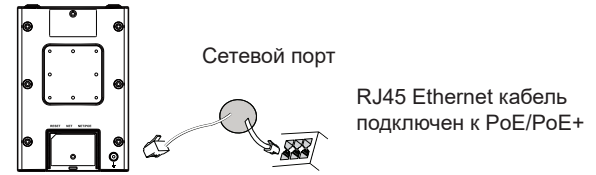
Порты	Описание
NET/POE	Порт Ethernet RJ45 (10/100/1000Мбит/сек) с поддержкой PoE/PoE+.
NET	Порт Ethernet RJ45 (10/100/1000Мбит/сек) для подключения вашего роутера или другого устройства GWN76xx.
RESET	Кнопка сброса до заводских настроек. Нажать и удерживать в течение 7 секунд для сброса до заводских настроек.

ВКЛЮЧЕНИЕ И НАСТРОЙКА УСТРОЙСТВА GWN7630LR

Устройство GWN7630LR может быть подключено, используя PoE/ PoE+ переключатель в несколько шагов:

Шаг 1: Вставить Ethernet кабель RJ45 в сетевой порт устройства GWN7630LR.

Шаг 2: Подключите другой конец в порт PoE/PoE+ переключателя.

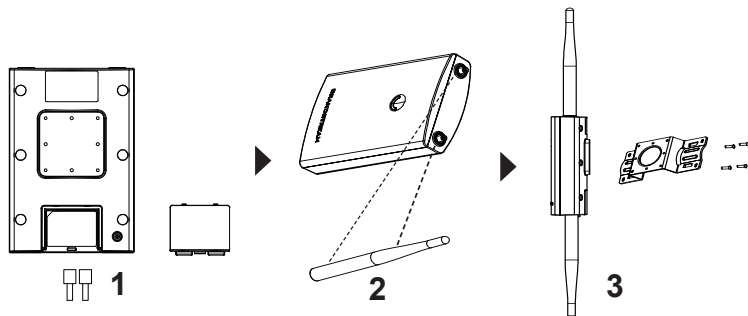


УСТАНОВКА УСТРОЙСТВА

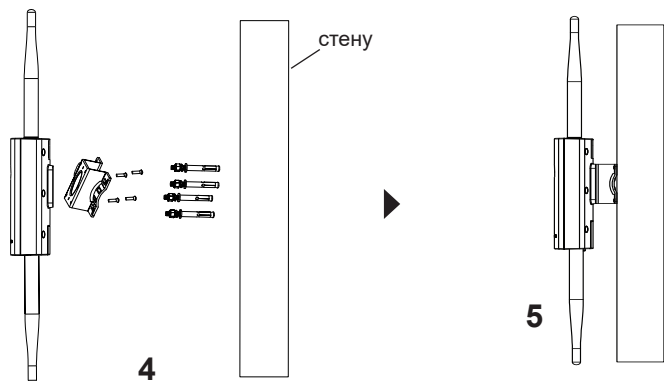
GWN7630LR можно монтировать на стену или металлическую планку. Пожалуйста, см. следующие шаги для правильной установки.

Установка на стену

1. Подключите Ethernet кабель (RJ45) к верному порту на GWN-7630LR и установите кронштейн крышки.
2. Подсоедините каждую антенну к коннекторам, поворачивая их по часовой стрелке.
3. Установите кронштейн основания, используя винты (PM 3.0 x 7) на заднюю часть точки доступа GWN7630LR.



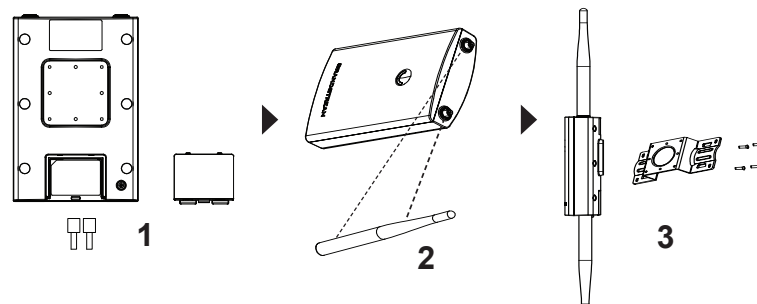
4. Просверлите четыре отверстия в стене в соответствии с позициями отверстий в Кронштейне. Затем закрепите анкеры в каждом отверстии.
5. Установите точку доступа GWN7630LR, закрепив Кронштейн с помощью анкеров на стене.



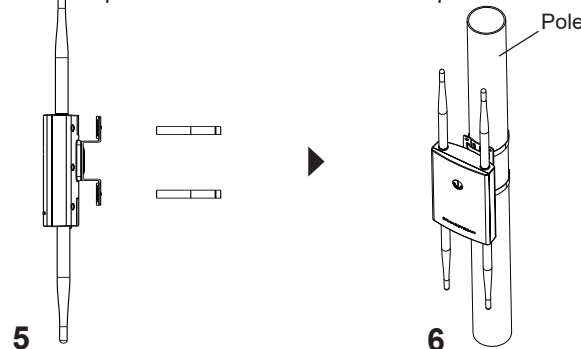
Монтаж на столб

Примечание: Для наилучшего покрытия рекомендуется установка на потолок.

1. Подключите Ethernet кабель (RJ45) к верному порту на GWN-7630LR и установите кронштейн крышки.
2. Подсоедините каждую антенну к коннекторам, поворачивая их по часовой стрелке.
3. Установите кронштейн основания, используя винты (PM 3.0 x 7) на заднюю часть точки доступа GWN7630LR.



4. Откройте металлические хомуты, повернув запорный механизм против часовой стрелки. Вы можете ослабить их вручную или при помощи плоской отвёртки.
5. Выпрямите концы металлических хомутов и пропустите их через заднюю часть кронштейна основания.
6. Оберните хомуты вокруг столба и при помощи плоской отвёртки затяните запорный механизм по часовой стрелке.



ПОДКЛЮЧИТЬ К Wi-Fi СЕТИ GWN7630LR ПО УМОЛЧАНИЮ

GWN7630LR можно использовать как отдельную готовую точку доступа, или после сброса к заводским настройкам с включённым по умолчанию Wi-Fi.

После запитывания GWN7630LR и подключения её к сети, GWN-7630LR передаст SSID по умолчанию, на основе MAC-адреса **GWN[6 последних цифр MAC]** и произвольный пароль.

Примечание: Информация о пароле по умолчанию GWN7630LR напечатана на теге MAC на задней панели устройства.

ВХОД В ИНТЕРФЕЙС НАСТРОЙКИ

Метод 1: Обнаружение GWN7630LR по её MAC-адресу.

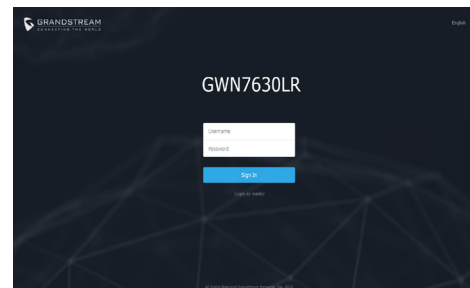
1. Найдите MAC адрес указанный на наклейке на обратной стороне устройства, либо на коробке.
2. Используя компьютер, подключённый к той же сети, что и GWN7630, в браузере введите MAC-адрес GWN7630LR в следующем виде: **https://gwn_<mac>.local**

Пример: Если у GWN7630LR MAC-адрес 00:0B:82:8B:4E:28, то доступ к устройству можно получить введя **https://gwn_000b-828b4e28.local** в браузере.

Метод 2: Обнаружение GWN7630LR при помощи программы GWNDiscoveryTool

1. Скачайте и установите программу GWNDiscoveryTool перейдя по следующей ссылке: <http://www.grandstream.com/tools/GWN-DiscoveryTool.zip>
2. Откройте программу GWNDiscoveryTool, и щёлкните по **Scan**.
3. Программа найдёт все точки доступа GWN7630LR, подключённые к сети, с указанием их MAC и IP-адресов.

4. Щёлкните по **Manage Device** для перехода прямо в интерфейс настройки GWN7630, или самостоятельно введите отображаемый IP-адрес в своём браузере.
5. Введите имя пользователя и пароль для входа. (Имя пользователя администратора по умолчанию - «admin», а случайный пароль по умолчанию можно найти на теге MAC на GWN7630LR).



Примечание :

- Убедитесь, что GWN7630LR не сопряжена уже с другой точкой доступа GWN7630LR в качестве подчинённой, или с маршрутизатором серии GWN7000, в ином случае в интерфейс настройки нельзя будет войти.
- Если GWN7630LR уже сопряжена, сначала отключите её или выполните сброс к заводским настройкам.
- Ответственность клиента заключается в обеспечении соблюдения местных правил использования полосы частот, мощности передачи и т.д.
- Для управления GWN7630LR через облачный сервис, перейдите на <https://www.gwn.cloud>.

Условия лицензии GNU GPL включены в прошивку устройства и доступны через веб-интерфейс пользователя устройства по адресу `my_device_ip/gpl_license`. Также можно получить доступ здесь: <http://www.grandstream.com/legal/open-source-software>

Для получения компакт-диска с информацией об исходном коде GPL, пожалуйста, отправьте письменный запрос по адресу info@grandstream.com.

Подробное руководство пользователя можно загрузить здесь:

<http://www.grandstream.com/our-products>

For certification information, please refer to User Manuals:
<http://www.grandstream.com>

Common part:

This equipment complies with radiation exposure limits set forth for an uncontrolled environment. This transmitter must not be co-located or operating in conjunction with any other antenna or transmitter. This equipment should be installed and operated with minimum distance 20cm between the radiator & your body.

Après examen de ce matériel aux conformités ou aux limites d'intensité de champ RF, les utilisateurs peuvent sur l'exposition aux radiofréquences et la conformité and compliance d'acquérir les informations correspondantes. La distance minimale du corps à utiliser le dispositif est de 20cm.

U.S. FCC Part 15 Regulatory Information

This device complies with part 15 of the FCC Rules. Operation is subject to the following two conditions: (1) this device may not cause harmful interference, and (2) this device must accept any interference received, including interference that may cause undesired operation.

Any Changes or modifications not expressly approved by the party responsible for compliance could void the user's authority to operate the equipment.

Note: This equipment has been tested and found to comply with the limits for a Class B digital device, pursuant to part 15 of the FCC Rules. These limits are designed to provide reasonable protection against harmful interference in a residential installation. This equipment generates, uses and can radiate radio frequency energy and, if not installed and used in accordance with the instructions, may cause harmful interference to radio communications. However, there is no guarantee that interference will not occur in a particular installation. If this equipment does cause harmful interference to radio or television reception, which can be determined by turning the equipment off and on, the user is encouraged to try to correct the interference by one or more of the following measures:

- Reorient or relocate the receiving antenna.
- Increase the separation between the equipment and receiver.
- Connect the equipment into an outlet on a circuit different from that to which the receiver is connected.
- Consult the dealer or an experienced radio/TV technician for help.

Canada Regulatory Information

Radio equipment

Operation of 5150-5250 MHz is restricted to indoor use only.

This device contains licence-exempt transmitter(s)/receiver(s) that comply with Innovation, Science and Economic Development Canada's licence-exempt RSS(s).

Operation is subject to the following two conditions:

- (1) This device may not cause interference.

- (2) This device must accept any interference, including interference that may cause undesired operation of the device.

L'émetteur/récepteur exempt de licence contenu dans le présent appareil est conforme aux CNR d'Innovation, Sciences et Développement économique Canada applicables aux appareils radio exempts de licence. L'exploitation est autorisée aux deux conditions suivantes :

- 1) L'appareil ne doit pas produire de brouillage;
- 2) L'appareil doit accepter tout brouillage radioélectrique subi, même si le brouillage est susceptible d'en compromettre le fonctionnement.

CAN ICES-3 (B)/NMB-3(B)

This product meets the applicable Innovation, Science and Economic Development Canada technical specifications.

Le présent produit est conforme aux spécifications techniques applicables d'Innovation, Sciences et Développement économique Canada.

EU Regulatory Information

Operation of 5150-5350 MHz is restricted to indoor use only.

Support Frequency Bands and Power:

WLAN 2412-2472 MHz < 20 dBm;

WLAN 5150-5250 MHz < 23 dBm;

WLAN 5250-5350 MHz < 20 dBm;

WLAN 5470-5725 MHz < 27 dBm;

The simplified EU declaration of conformity referred to in Article 10(9) shall be provided as follows:

Hereby, [Grandstream Networks, Inc.] declares that the radio equipment type [GWN7630LR] is in compliance with Directive 2014/53/EU.

The full text of the EU declaration of conformity is available at the following internet address: www.grandstream.com

UK Regulatory Information

Operation of 5150-5350 MHz is restricted to indoor use only.

Support Frequency Bands and Power:

WLAN 2412-2472 MHz < 20 dBm;

WLAN 5150-5250 MHz < 23 dBm;

WLAN 5250-5350 MHz < 20 dBm;

WLAN 5470-5725 MHz < 27 dBm;

The simplified UK declaration of conformity referred to in Regulation 8& 14 shall be provided as follows:

Hereby, [Grandstream Networks, Inc.] declares that the radio equipment type [GWN7630LR] is in compliance with Directive RER 2017 (S.I.2017/1206).

The full text of the UK declaration of conformity is available at the following internet address: www.grandstream.com